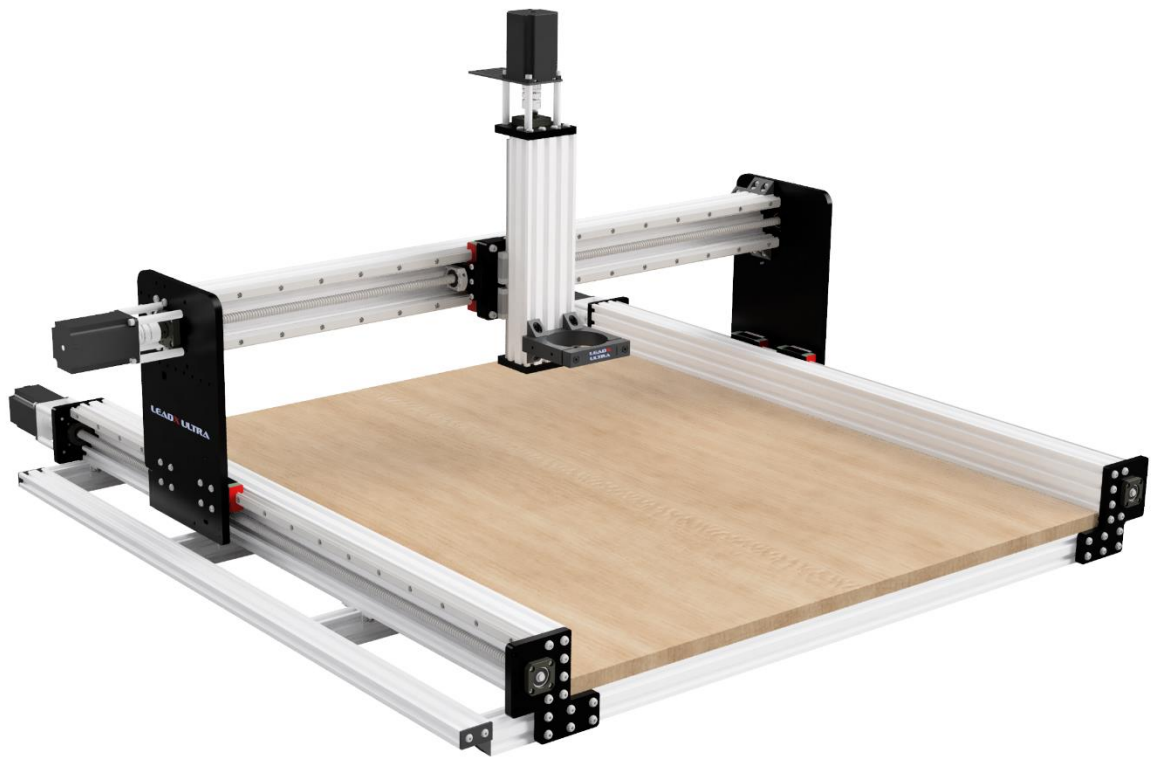


NENO LEADX Ultra

Aufbauanleitung,
Betriebshinweise und
Sicherheit V1.1



NENO LEADX Serie

Inhalt

Allgemeines	6
Über die NENO LEADX Ultra	6
Haftungsbeschränkung	7
Sicherheitshinweise	8
Verantwortung des Betreibers	8
Persönliche Schutzeinrichtung	8
Sicherheitseinrichtungen	9
Umgebungsbedingungen	9
Restrisiko	9
Benötigtes Werkzeug	10
Hinweise zum Zusammenbau	10
1.0 Erklärung der Grundlagen	11
1.0.1 Maschinenachsen	11
1.0.2 Orientierungshilfen	12
1.1 Reinigung vor dem Zusammenbau	13
1.1.1 Reinigungsprozedur	13
2.0 Y-Achse	14
2.1 C-Träger und HGR-Schiene	14
2.1.1 HGR-Schienenvorbereitung	15
2.1.2 Anbringen der HGR-Schiene am C-Träger	16
2.1.3 Ausrichtungswerkzeug	17
2.1.4 HGH-Lagerblöcke	18
2.1.5 Einsetzen von T-Muttern	19
2.2 Y-Platte	20
2.2.1 Y-Platte und Lagerblock	20
2.3 Kugelumlaufspindel	21
2.3.1 Kugelmutter und Kugelmutterplatte	21
2.3.2 Kugelmutterplatte und Y-Platte	22
2.4 Endplatten	23
2.4.1 Endplatte (festes Ende)	23
2.4.2 Endplatte (loses Ende)	24
2.5 FK- und FF-Lager	25
2.5.1 FF-Lager (Loslager)	25
2.5.2 FK-Lager (Festlager)	26
2.5.3 Kontermutter und Membrankupplung	27

2.6 Ausrichten.....	28
2.6.1 Anziehen der Kugelmutter-Adapterplatte.....	28
2.6.2 Festlager	29
2.6.3 Schrittmotor.....	30
2.6.4 Loslager.....	31
2.6.5 Sicherungsring.....	32
2.7 Achse vollständig	33
2.7.1 Abgeschlossene Y-Achse.....	33
2.7.2 Abgeschlossene Y- und A/Y2-Achsen	34
2.8 Schmierung der Y1- und Y2-Achse	35
2.8.1 HGH-Lagerblöcke.....	35
2.8.2 Kugelumlaufspindel.....	35
3.0 Unterbau	36
3.1 T-Muttern und Halterungen für die Opferplatte	36
3.1.1 Einsetzen der T-Muttern - vorne und hinten	36
3.1.2 Befestigungswinkel - vordere und hintere Ausleger	37
3.1.3 Einsetzen von Nutensteinen - mittlere Abschnitte	38
3.1.4 Befestigungswinkel - mittlere Abschnitte.....	39
3.1.5 Vorbereitung des Unterbaus abgeschlossen.	40
3.2 Unterbau Bezugsseite	41
3.2.1 - Anbringen der Y2-Achse an der Bezugsseite.	41
3.2.2 - Befestigung der Front (loses Ende)	42
3.2.3 - Befestigung der mittleren Abschnitte an der Y2-Achse.	43
3.2.4 - Befestigung der Rückseite (festes Ende)	44
3.2.5 - Befestigung des hinteren Profils an der Y-Endplatte (festes Ende)	45
3.2.6 - Befestigung der Vorderseite an der Y-Endplatte (loses Ende).....	46
3.3 Unterbau – verschiebbare Seite	47
3.3.1 - Zweite Y-Achse auf der verschiebbaren Seite platzieren.	47
3.3.2 - Befestigung der Front (loses Ende)	48
3.3.3 - Befestigung der mittleren Abschnitte an der Y-Achse.	49
3.3.4 - Befestigung der Rückseite (festes Ende)	50
3.3.5 - Befestigung des hinteren Profils an der Y-Endplatte (festes Ende)	51
3.3.6 - Befestigung der Vorderseite an der Y-Endplatte (loses Ende).....	52
3.4 - Schleppkettenunterstützung	53
3.4.1 - Befestigung des Profils	53
3.4.2 - Befestigung am Unterbau.....	54

3.4.3 - Endkappen	55
3.5 Unterbau vollständig.....	56
4.0 X-Achse	57
4.1 C-Träger und HGR-Schiene	57
4.1.1 HGR Schienenvorbereitung.....	57
4.1.2 Anbringen der HGR-Schienen am C-Beam Profil.....	58
4.1.3 Ausrichtungswerkzeug	59
4.1.4 HGH-Lagerblöcke.....	60
4.1.5 X-Platte und HGH-Schlitten.....	61
4.1.6 Einsetzen von Nutzensteinen im C-Beam-Profil	62
4.1.7 Einsetzen von Nutzensteinen ins 4040-Profil	63
4.2 Strangpressprofile und Y-Platten	64
4.2.1 C-Träger und 4040 an den Y-Platten	64
4.2.2 Winkel an der Y-Platte	65
4.2.3 C-Beam und 4040 – Winkel.....	67
4.3 Kugelumlaufspindel.....	69
4.3.1 Kugelmutter und Kugelmutterplatte	69
4.3.2 Einsetzen der Kugelumlaufspindel in die X-Achse	70
4.3.3 Kugelmutterplatte und X-Platte	71
4.4 FK- und FF-Lager	72
4.4.1 FF-Lager (Loslager)	72
4.4.2 FK-Lager (Festlager).....	73
4.4.3 Kontermutter und Membrankupplung.....	74
4.5 Ausrichten.....	75
4.5.1 Anziehen der Kugelmutter-Adapterplatte	75
4.5.2 Festlager	76
4.5.3 Schrittmotor	77
4.5.4 Loslager.....	78
4.5.5 Sicherungsring.....	79
4.6 X-Achse komplett.....	80
4.7 Schmierung der X-Achse.....	81
4.7.1 HGH-Lagerblöcke.....	81
4.7.2 Kugelumlaufspindel	81
5.0 Z-Achse	82
5.1 C-Beam und MGN-Schienen	82
5.1.1 MGN Schienenvorbereitung	82

5.1.2 Befestigung der MGN-Schiene am C-Beam	83
5.1.3 Ausrichtungswerkzeug	84
5.1.4 MGN 15 Lagerböcke	85
5.2 Z-Platte	86
5.3 Kugelumlaufspindel.....	87
5.3.1 Kugelmutter und Kugelmutterplatte.....	87
5.3.2 Kugelmutterplatte und Z-Platte	88
5.4 Endplatten	89
5.4.1 Endplatte (festes Ende)	89
5.4.2 Endplatte (loses Ende).....	90
5.5 FK- und FF-Lager	91
5.5.1 FF-Lager (Loslager)	91
5.5.2 FK-Lager (Festlager).....	92
5.6 Ausrichten.....	93
5.6.1 Anziehen der Kugelmutter-Adapterplatte.....	93
5.6.2 Festlager	94
5.6.3 Schrittmotor	95
5.6.4 Loslager.....	97
5.6.5 Sicherungsring.....	98
5.7 Z-Achse komplett	99
5.8 Schmierung der Z-Achse	100
5.8.1 MGN-Lager.....	100
5.8.2 Kugelumlaufspindel	100
5.9 Zusammenfügen von X- und Z-Achse.....	101
6.0 Abschliessende Arbeiten	102
6.1 Beschreibung	102
6.2 Quadrieren der Maschine.....	103
6.2.1 - Vorderseite	103
6.2.2 - Rückseite.....	104
6.2.3 Mittlere Abschnitte	105
6.3 Durchführung der Messungen.....	106
7 Pflege und Wartung	107
7.1 Vorbeugende Wartung	107
8.0 Opferplatte	108

Allgemeines

Über die NENO LEADX Ultra

Herzlichen Glückwunsch zum Erwerb Ihres NENO LEADX Ultra Grundbausatzes!

Die NENO LEADX Ultra ist eine CNC Fräsmaschine der neusten Generation.

Nach dem Erfolg unserer einfach, aber stabil gebauten LEADX Pro, wurden wir immer öfter mit Anfragen zu komplexeren und stabileren Fräsmaschinen konfrontiert.

Die LEADX Ultra basiert auf denselben Aluminiumprofilen wie die LEADX Pro, verzichtet aber auf das Rollensystem und die Trapezgewindespindeln und greift dafür auf Hochpräzise Linearführungen und Kugelumlaufspindeln zurück.

Um uns auch noch von der Konkurrenz auf dem Markt abzuheben, verwendet die LEADX Ultra massive HGR15 Linearführungen die 3x so viele Kräfte aufnehmen können, wie die sonst üblich verwendeten MGN15 Linearführungen.

Die LEADX Ultra verwendet auf allen Achsen hochpräzise gerollte Kugelumlaufspindeln mit 12mm Durchmesser in der Präzisionsklasse C7.

Dazu sind sämtliche verwendeten Aluminiumprofile aus Europäischer Fertigung

Wie wünschen ihnen viel Spass beim Zusammenbau!

Wir sind für sie da. Schreiben sie uns, falls sie mal nicht mehr weiterwissen: Support@nenocnc.ch



Haftungsbeschränkung

Die Angaben und Hinweise in dieser Anleitung wurden unter Berücksichtigung der geltenden Normen, Vorschriften sowie der geltenden Rechtsprechung und dem aktuellen Stand der Technik zusammengetragen.

Es wird keinerlei Haftung bei unsachgemäßem Aufbau, Verdrahtung, Inbetriebnahme, Verwendung oder Wartung übernommen.

Der Hersteller NENO-CNC haftet ausserdem in folgenden Fällen nicht:

- Nichtbeachtung der Anleitung
- Nicht korrekter Zusammenbau
- Nicht geeignete Verwendung
- Eigenmächtiges Eingreifen und Verändern der Komponenten
- Technische Umbauten jeglicher Art und Weise
- Verwendung von Fremdzubehörteilen oder nicht zugelassenen Ersatzteilen

Der tatsächliche Lieferumfang kann bei Sonderausführungen, der Inanspruchnahme zusätzlicher Bestelloptionen, Einführungspromotionen, oder aufgrund neuester technischer Änderungen von den hier beschriebenen Erläuterungen und Darstellungen abweichen. Es gelten die im Liefervertrag vereinbarten Verpflichtungen, die allgemeinen Geschäftsbedingungen sowie die Lieferbedingungen des Herstellers NENO-CNC und die zum Zeitpunkt des Vertragsabschlusses gültigen gesetzlichen Regelungen. Des Weiteren gelten die gesetzlichen Gewährleistungsbestimmungen.



Lesen sie diese Aufbauanleitung und die Betriebs- und Sicherheitshinweise sorgfältig durch und vergewissern sie sich in jedem Schritt der Anleitung mehrmals, dass sie keinerlei Fehler im Zusammenbau gemacht haben.

Sicherheitshinweise

Verantwortung des Betreibers

In der Verantwortung des Betreibers der NENO LEADX Ultra liegen folgende Punkte:

- Die Sicherheitshinweise sind gelesen und verstanden worden.
- Der Aufbau wurde komplett nach Anleitung durchgeführt.
- Die CNC-Fräsmaschine ist vor jedem Betreiben ordnungsgemäss geprüft worden und wird nur in einwandfreiem Zustand in Betrieb genommen.
- Die CNC-Fräsmaschine wird nur mit vom Hersteller zugelassenem Zubehör verwendet.
- Mögliche Vorsichtsmassnahmen (Gehörschutz, Schutzbrille, Abstand zur Spindel etc.) sind vor der Inbetriebnahme ordnungsgemäss getroffen worden.
- Minderjährige haben vor Verwendung das 14. Lebensjahr erreicht und ein technisches Grundverständnis liegt vor.
- Die CNC-Fräsmaschine ist ausserhalb der Reichweite von Kindern zu betreiben sowie aufzubewahren.
- Sicherheitseinrichtungen wie z.B. der Not-Aus-Schalter müssen stets frei zugänglich sein.
- Wenn sie Einstellungen an der Maschine, der dazugehörigen Steuerung oder diversen systemgeführten Werkzeugen vornehmen wollen, ziehen sie vorher vorsorglich den Netzstecker.
- Der Inhaber der Maschine muss dafür sorgen, dass alle Personen, die mit der CNC-Fräsmaschine arbeiten, die Sicherheitshinweise gelesen und verstanden haben.
- Der Inhaber sowie jeder, der beim aktiven Arbeiten mit der Maschine zugegen ist, hat Schutzkleidung zu tragen, wie in dieser Anleitung beschrieben

Persönliche Schutzeinrichtung

Bitte achten sie bei jedem Betrieb und für umstehende Personen immer auf die Einhaltung grundlegender persönlicher Schutzvorkehrungen.

- Schutzbrille (Schutz der Augen vor umherfliegenden Spänen und abgebrochener Fräser)
- Gehörschutz (Schutz der Ohren vor lauter Geräuschkulisse)
- Schutzhandschuhe (Schutz der Hände vor Hitze und Schnittwunden im Umgang mit Fräsern)
- Enganliegende Arbeitskleidung (Schutz vor unbeabsichtigtem verfangen der Kleidung in Spindel oder Führungen)
- Sichern Sie schulterlanges oder noch längeres Kopfhaar mit einem Haarnetz oder einer Mütze, so dass es nicht in die Linearführungen und/oder in die rotierenden Fräswerkzeuge kommen kann.
- Schutzmaske (Schutz vor krebserregenden Dämpfen und Frässtäuben)

Sicherheitseinrichtungen

Umgebungsbedingungen

Führen sie den Aufbau und den Betrieb der Fräsmaschine nur auf einem festen, ebenen Untergrund. Sie sollte sicher stehen und nicht verrutschen können.

Stellen Sie sicher, dass um die Maschine herum genug Platz ist, so dass Sie bequem arbeiten können und die Maschine ihre Fahrwege vollständig ausfahren kann. Halten Sie auch genügend Sicherheitsabstand zu anderen Maschinen ein.

Fassen Sie niemals im laufenden Betrieb systemgeführte Werkzeuge oder bewegliche Komponente an. Bewegliche Teile (z.B. Y-Brückenportal) können plötzlich und unerwartet die Richtung ändern. Je nach Betriebsvorschrift kann eine Abschränkung oder Abdeckung beweglicher Teile von nötig sein.

Halten Sie Ihren Arbeitsbereich sauber und gut ausgeleuchtet. Halten Sie Kinder und andere Personen während der Benutzung der Fräsmaschine fern bzw. einen Mindestabstand ein. Es besteht eine massiv erhöhte Verletzungsgefahr.

Restrisiko

Selbst bei Einhaltung aller Vorsichtsbestimmungen verbleibt immer ein gewisses Mass an Restrisiko für Personen oder Sachgegenstände.

Es ist immer sicherzustellen, dass die Maschine mit Umsicht und Vorsicht betrieben wird.

Zu Ihrer eigenen Sicherheit stellen Sie bitte stets sicher, dass Sie nicht unkonzentriert oder unter Einfluss diverser Mittel stehen, die Ihre Geistestätigkeit beeinflussen könnten.

Benötigtes Werkzeug

Wir empfehlen eine Reihe an Werkzeug, welches benötigt wird für den Zusammenbau der NENO LEADX Ultra. Natürlich können sie auch ergänzendes Werkzeug verwenden.

- Inbusschlüssel-Set
- Schraubenschlüssel- oder Ratschen Set
- Div. Schraubenzieher
- Evtl. M5 Gewindeschneider zum nachschneiden
- Anschlagwinkel (Schreinerwinkel)
- Linearführungen Ausricht-Werkzeug (inkludiert)
- Sicherungsring-Zange
- Fettpresse für Linearantriebe und Kugelumlaufspindeln
- Schmierfett zu Fettpresse

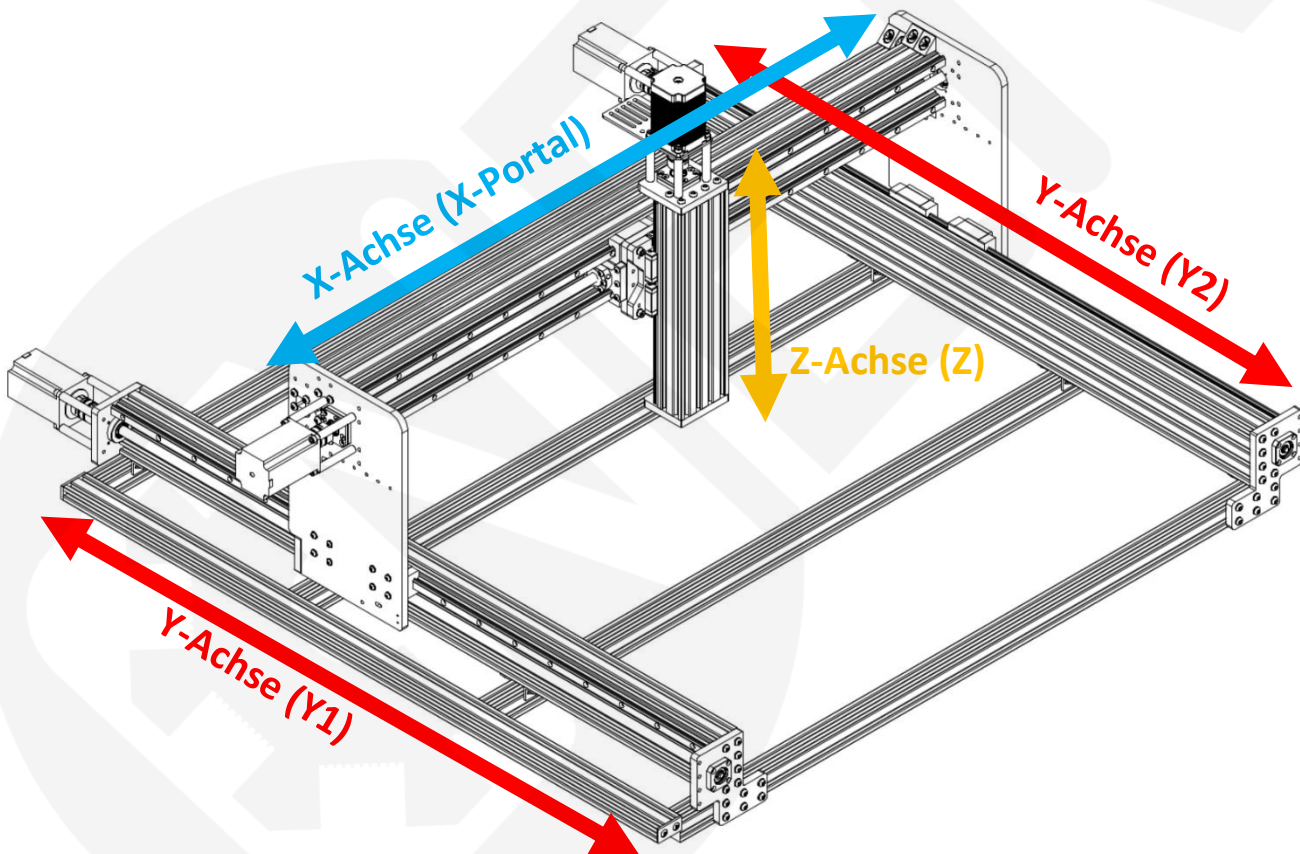
Hinweise zum Zusammenbau

- Es handelt sich bei dieser Anleitung um eine Verallgemeinerung. Fotos und Grafiken beziehen sich auf die 1000 x 1000mm Version der NENO LEADX Ultra. Die Anleitung funktioniert aber auch Problemlos bei den beiden anderen angebotenen Maschinengrößen.
- Legen sie bei jedem Schritt zuerst alle Komponenten, die in der jeweiligen Stückliste aufgeführt werden, vor sich hin, um sich eine Übersicht zu verschaffen.
- Es ist jeweils angegeben, ob eine Baugruppe 2x gebaut werden muss. Auch ob sie identisch oder gespiegelt gebaut wird, ist in der Anleitung hervorgehoben.
- Für die Genauigkeit der Maschine ist es besonders wichtig, jeden Winkel mit einem Anschlagwinkel nachzumessen um 100%ige Rechtwinkligkeit zu garantieren, bevor Schrauben voll angezogen werden.
- Falls ein M5 Gewinde vergessen wurde, schneiden Sie es bitte mit einem M5 Gewindeschneider nach.
- Falls Sie eine Messuhr besitzen, fahren Sie bitte alle Linearführungen damit ab, um eine komplett Ebene und Rechtwinklige Maschine zu Garantieren.
- **Die Verbindung von Kugelumlaufspindel zu Festlager ist oft auf sehr minime Toleranzen geschliffen. Sollte sich die Kugelumlaufspindel nicht mit leichtem Druck ins Festlager einführen lassen, nehmen Sie ein Schleifpapier mit feiner Körnung und schleifen Sie vorsichtig etwas Material von der Kontaktfläche. Entfernen Sie danach etwaige Rückstände.**

1.0 Erklärung der Grundlagen

1.0.1 Maschinenachsen

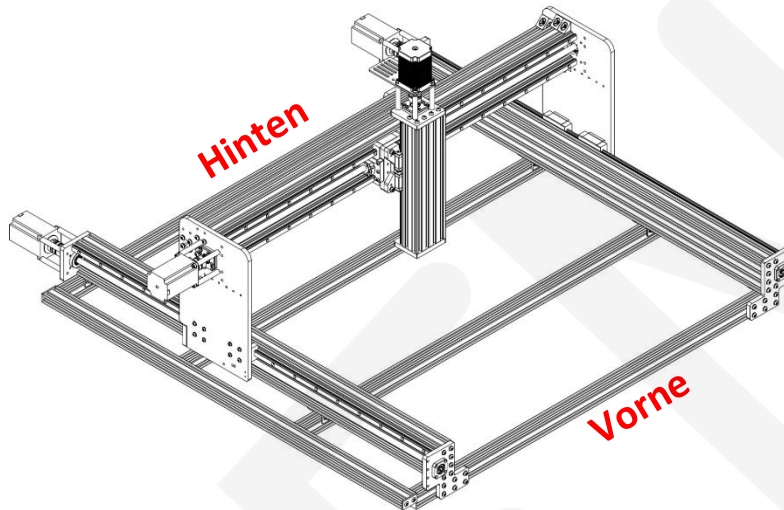
Bevor wir beginnen, starten wir aus verständnisgründen mit dem grundsätzlichen Aufbau einer Fräsmaschine. Auf der Abbildung erkennen wir die verschiedenen Achsen, die eine klassische Portalfräsmaschine aufweist. Auf den beiden Y-Achsen läuft das X-Portal. Auf dem X-Portal läuft die Z-Achse. Bitte prägen Sie sich diese Grundlagen ein, da dieses Grundverständnis beim Zusammenbau sehr hilfreich sein kann.



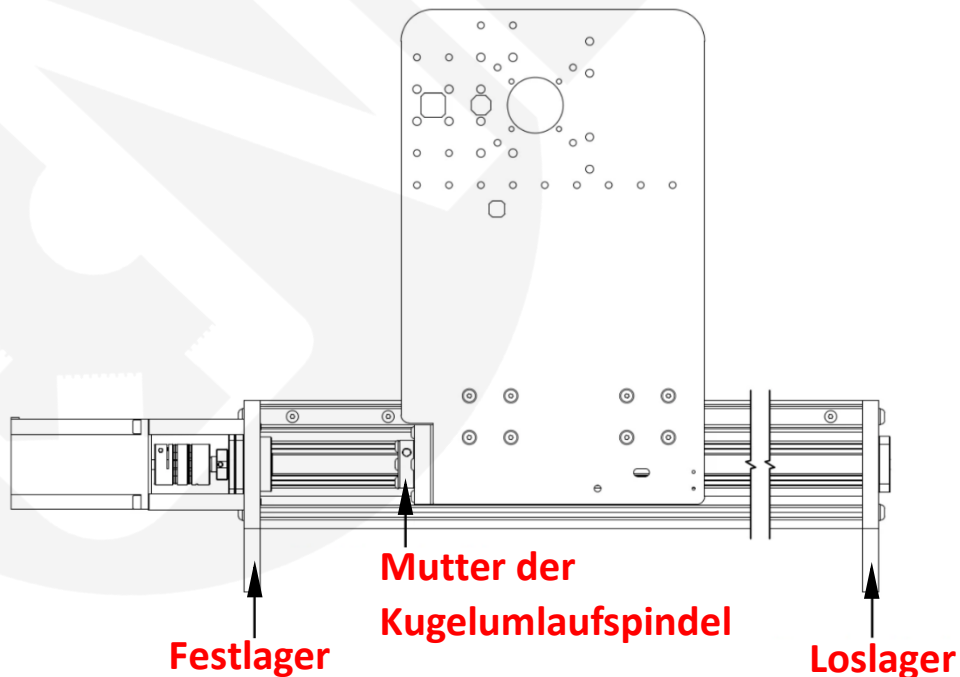
1.0.2 Orientierungshilfen

Zur besseren Orientierung ist es wichtig zu wissen, wie die CNC-Fräsmaschine ausgerichtet ist.

- **Vorne:** Auf dieser Seite ist die Z-Achse angebracht.
- **Hinten:** Auf dieser Seite sind die Schrittmotoren der Y-Achsen installiert.



- Die **Mutter der Kugelumlaufspindel** ist an der bewegbaren Portalplatte angebracht. Die Kugelumlaufspindel ist fixiert via Fest- und Loslager.
- Das **Festlager** ist hinten an der Y-Achse zum Schrittmotor hin angebracht.
- Das **Loslager** ist vorne angebracht.



1.1 Reinigung vor dem Zusammenbau

Es wird empfohlen Führungsschienen und Blocklaufwagen vor dem Zusammenbau zu entfetten. Das Fett, welches sich bei Erhalt auf den Führungsschienen und Blocklaufwagen befindet, nennt sich Lagerfett. Dieses Fett ist dazu gedacht, ein Rosten der Führungen während der Lagerung und des Versands zu verhindern. Dieses Fett kann durch Alkoholbasierte Reiniger z.B. Isopropanol entfernt werden.

Achtung: Entfernen Sie niemals die Plastik-Halterungen von den Blocklaufwagen, um einen Verlust der Kugellager zu vermeiden. Die Blocklaufwagen werden bei der Installation direkt von den Plastik-Halterungen auf die Führungsschienen geschoben.

1.1.1 Reinigungsprozedur

- Füllen Sie eine kleine Schale mit der Reinigungslösung.
- Legen Sie die Blocklaufwagen rein, sodass sie vollständig bedeckt sind und lassen Sie das ganze 10 Minuten verweilen.
- Bewegen Sie die Blocklaufwagen auf den Plastik-Halterungen vor und zurück.
- Nehmen Sie die Blocklaufwagen aus der Reinigungslösung und lassen Sie sie mindestens eine Stunde trocknen.
- Schrauben Sie die Schmiernippel auf die Blocklaufwagen.
- Nehmen Sie Haushaltspapier, benetzen es mit der Reinigungslösung und entfetten Sie die Führungsschienen ebenfalls.

Führen Sie diese Reinigungsprozedur direkt vor dem Zusammenbau aus. Lassen Sie keines der gereinigten Teile länger als ein paar Stunden liegen, da sonst Rost entstehen kann. Nach jedem Arbeitsschritt wird auf das Fetten der jeweiligen Achse eingegangen.

Wollen Sie nicht die gesamte Maschine an einem Tag aufbauen, Fetten sie die genannten Teile vor dem Zusammenbau, um Korrosion zu verhindern.

2.0 Y-Achse

Es wird empfohlen, alle Schritte zwischen 2.1 und 2.7 zu lesen und zu verstehen, bevor Sie mit der Montage beginnen.

Die Nutensteine müssen für spätere Schritte in den Kanal der Aluminiumprofile eingesetzt werden, und wenn sie fehlen, müssen die Schritte wieder demontiert werden.

2.1 C-Träger und HGR-Schiene

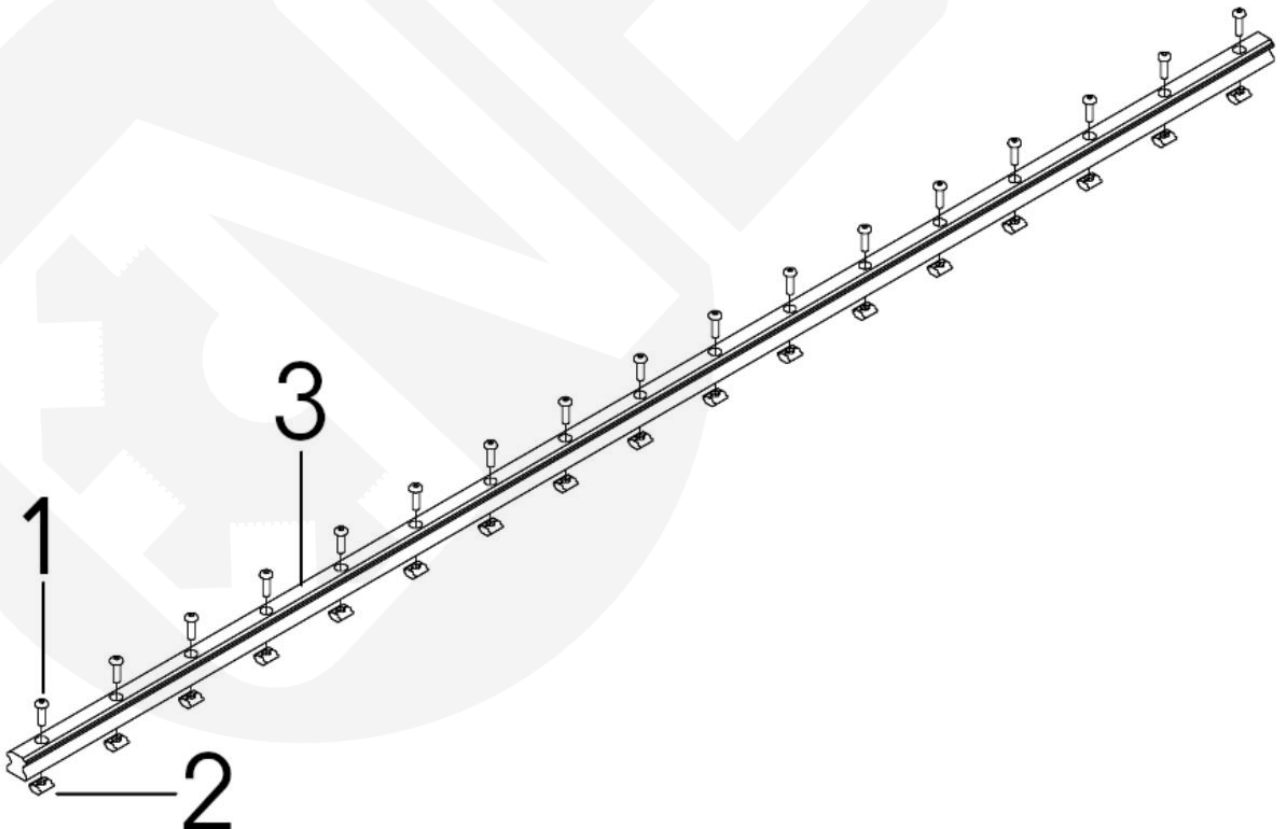
Suchen Sie das C-Beam Profil und die HGR-Schienen, die für Ihre Y-Achse verwendet werden. Wenn sich Ihre Maschinengröße von X zu Y unterscheidet, z. B. wenn Sie eine Größe von 1000 mm x 1500 mm gekauft haben, ist die zweite Länge, die in diesem Beispiel 1500 mm beträgt, die Y-Achse.

2.1.1 HGR-Schienenzubereitung

Artikel Nr.	Beschreibung	Anzahl Schrauben für Y-Achsen Länge	
		1000MM	1500MM
1	M4 x 14mm Zylinderkopfschraube mit Innensechskant	17	26
2	M4 Schiebe-T-Mutter	17	26
3	HGR 15 Schiene	1	1

Stecken Sie die M4 x 14mm Zylinderschrauben durch die HGR-Schiene und schrauben Sie die M4 Gleitmutter auf das andere Ende. Eine halbe Umdrehung an einer Schraube reicht aus. Diese werden später festgezogen.

Bitte beachten Sie, dass die Anzahl der M4 x 14mm Zylinderkopfschraube und der M4 Gleitmutter von der Maschinengröße abhängt.

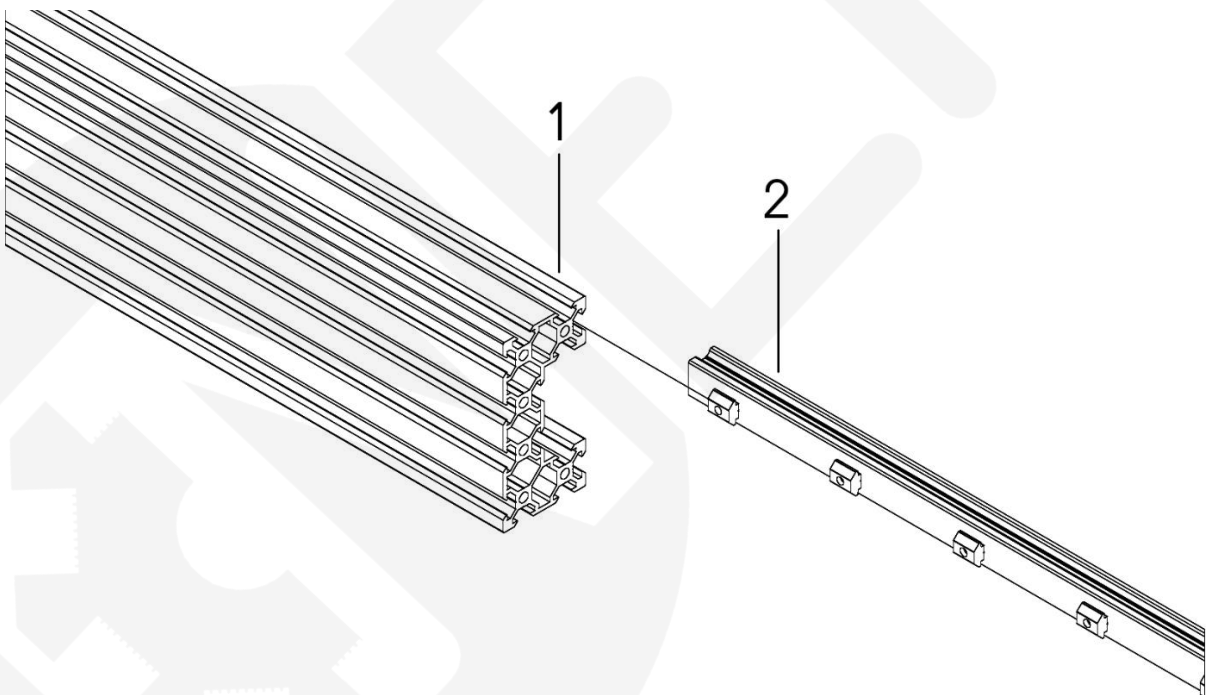


2.1.2 Anbringen der HGR-Schiene am C-Träger

Artikel Nr.	Beschreibung	Menge
1	C-Beam-Profil	1
2	HGR 15 Schiene	1

Schieben Sie die HGR 15-Schienenbaugruppe in den oberen Kanal des C-Beam Profils wie in der Zeichnung dargestellt.

Das Einschieben der HGR 15 Schienen und M4 Nutensteine kann schwierig sein. Lassen Sie sich von einer weiteren Person helfen, die Schiene gerade zu halten, während Sie die Nutensteine in den C-Träger schieben.



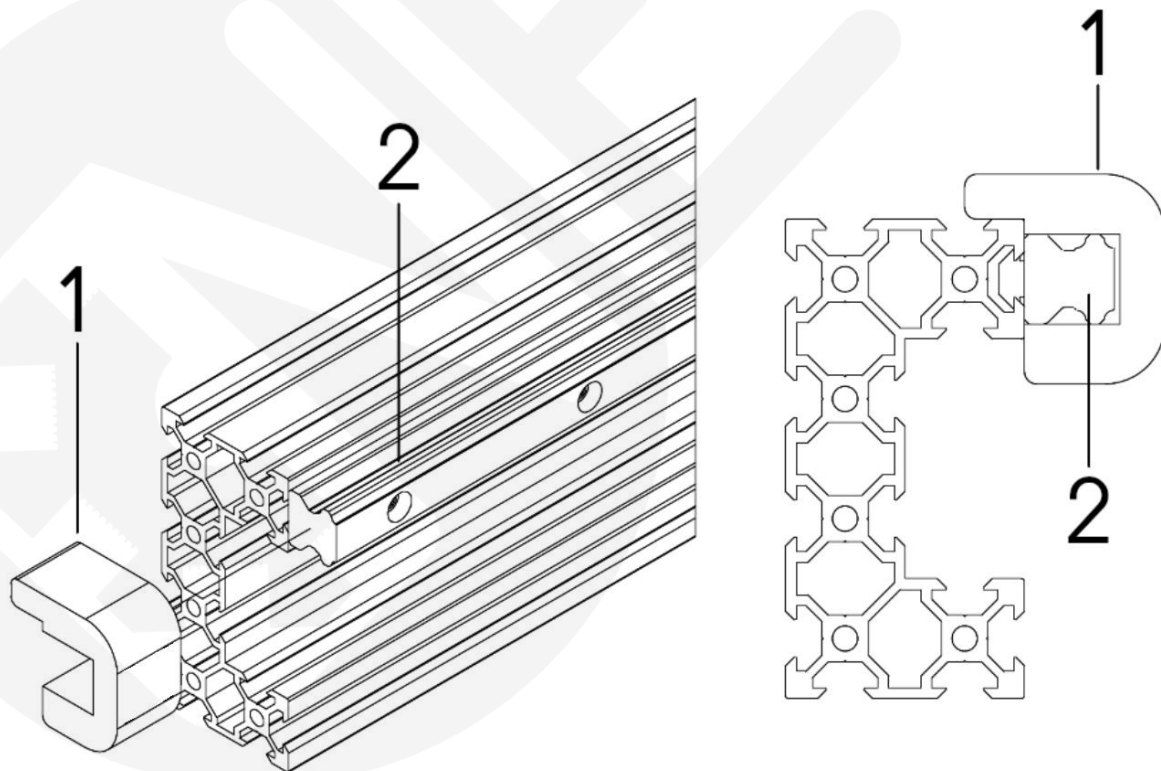
2.1.3 Ausrichtungswerkzeug

Artikel Nr.	Beschreibung	Menge
1	Ausrichtungswerkzeug	1
2	HGR 15 Schiene	1

Schieben Sie das Ausrichtungswerkzeug auf die HGR 15 Schiene und bringen Sie es nah an das Ende der Schiene. Ziehen Sie die M4 x 14-mm-Innensechskantschraube an, die in Kapitel 2.1.1 vormontiert wurden.

Wiederholen Sie den Vorgang, indem Sie das Ausrichtungswerkzeug verschieben und alle M4 x 14-mm-Innensechskantschrauben nacheinander anziehen.

Achten Sie beim Anziehen der M4 x 14-mm-Innensechskantschrauben auf die Höhe des Drehmoments. Ein zu starkes Anziehen kann den Schraubenkopf oder den Inbusschlüssel beschädigen.



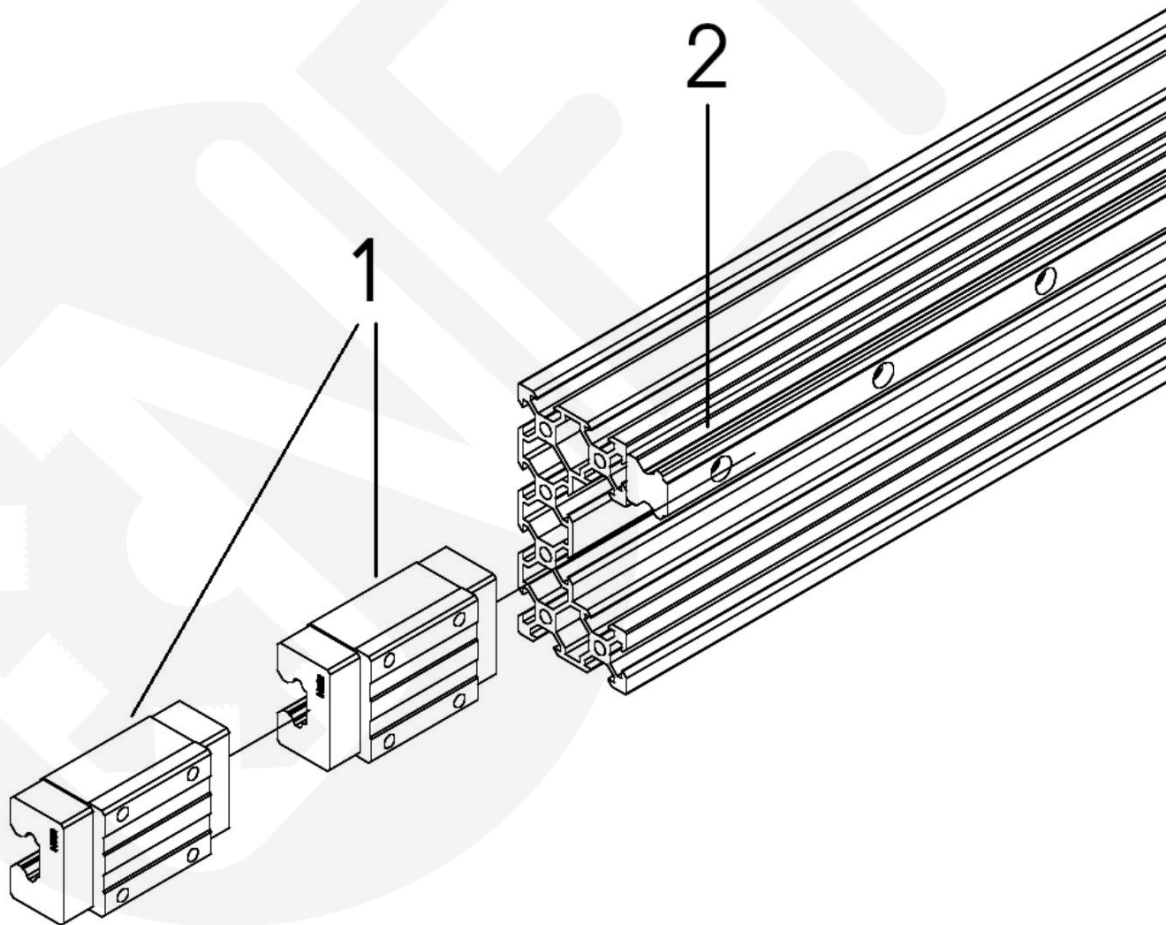
2.1.4 HGH-Lagerblöcke

Artikel Nr.	Beschreibung	Menge
1	HGH 15-Lagerblöcke	2
2	HGR 15 Schiene	1

Schieben Sie die 2x HGH 15-Lagerblöcke auf die HGR 15-Schiene.

Um den Verlust von Kugeln zu vermeiden, bewahren Sie die mitgelieferte Plastik-Halterung am Lagerbock auf. Wenn Sie den Lagerblock auf die Schiene montieren, verwenden Sie die Schiene, um die Kunststoffhalterung aus dem Block zu drücken, damit die Stahlkugeln unter Spannung stehen und jederzeit Kontakt mit einer Schiene haben.

Obwohl dies auf der Zeichnung nicht dargestellt ist, ist es am besten, wenn der Schmiernippel nach aussen zeigt, um den Zugang bei der Wartung zu erleichtern.

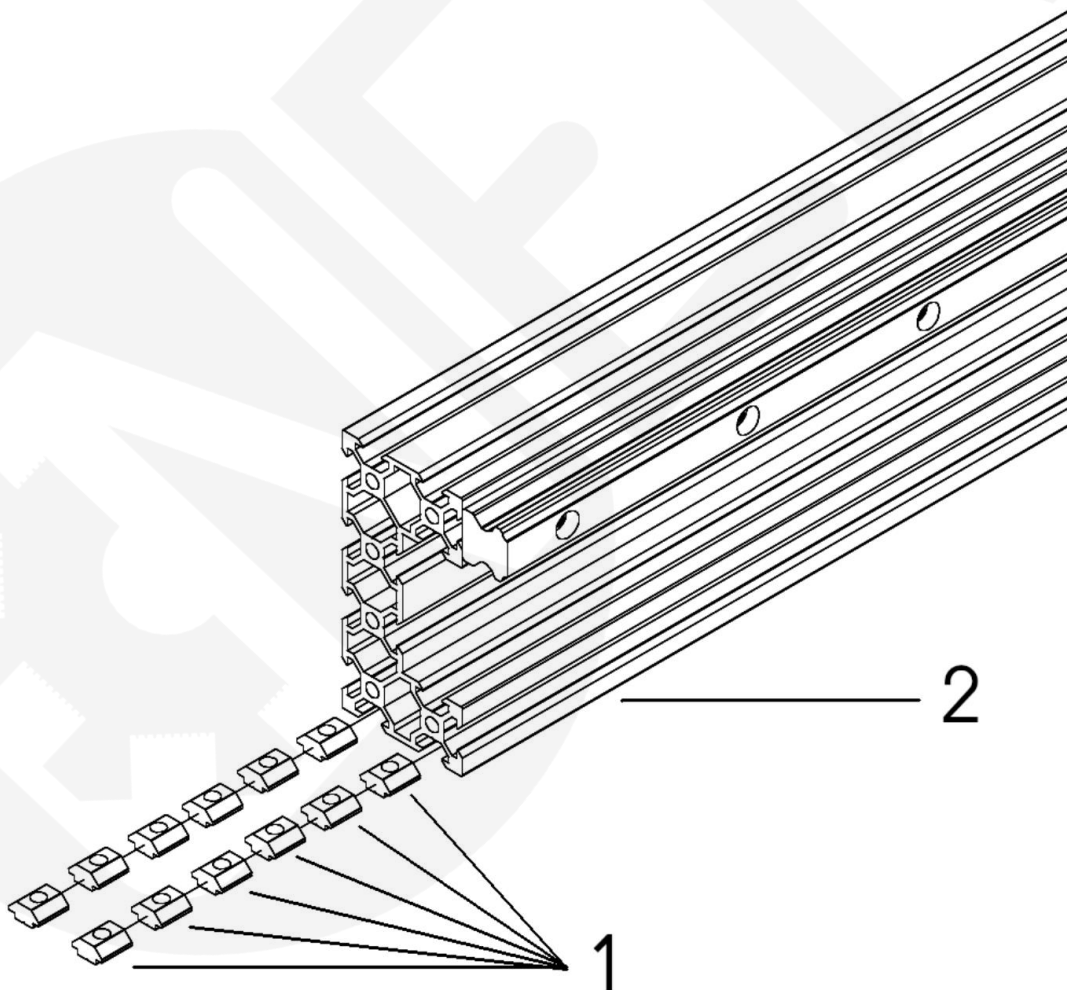


2.1.5 Einsetzen von T-Muttern

Artikel Nr.	Beschreibung	Anzahl Schrauben für Y-Achsen Länge	
		1000MM	1500MM
1	M5 Schiebe-T-Mutter	12	20
2	C-Beam-Profil	1	1

Schieben Sie M5 Gleit-Nutensteine in die beiden unteren Kanäle auf der 40-mm-Stirnseite des C-Träger-Profils, wie abgebildet.

Bitte beachten Sie, dass die Anzahl der M5 Gleit-Nutensteine von der Maschinengröße abhängt, die Sie in der obigen Tabelle entnommen haben.



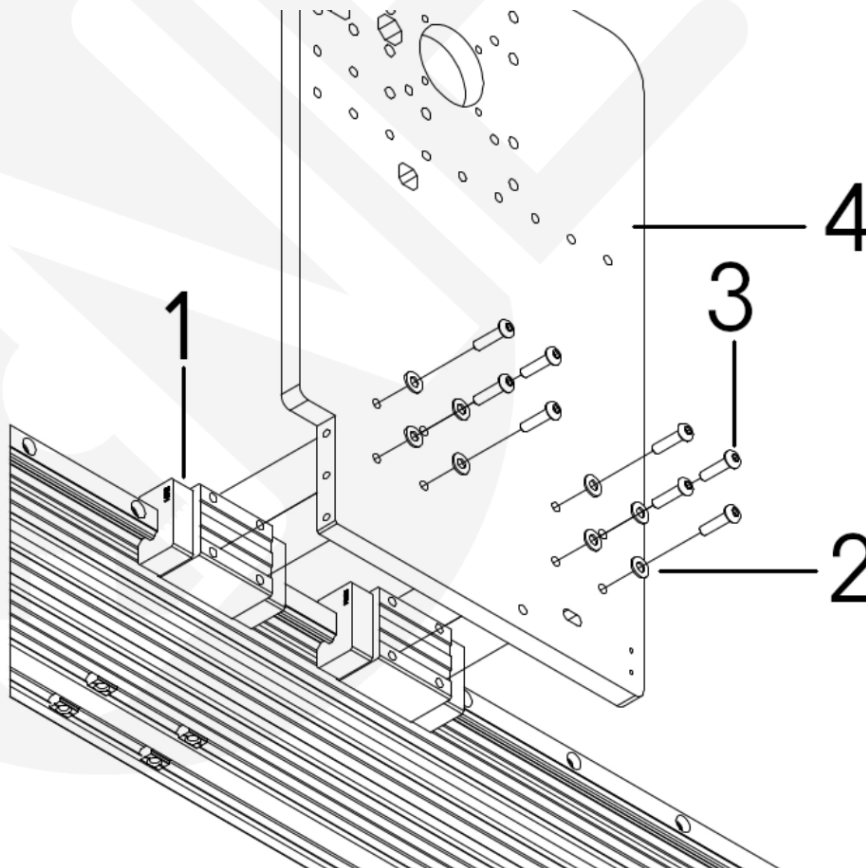
2.2 Y-Platte

2.2.1 Y-Platte und Lagerblock

Artikel Nr.	Beschreibung	Menge
1	HGH 15-Lagerblöcke	2
2	Präzisions-Passscheibe M4	16
3	M4 x 16mm Schraube mit Linsenkopf	16
4	Y-Platte links	1

Führen Sie die M4x 16mm Flachkopfschrauben durch die Präzisionsunterlegscheibe M4 und die Y-Platte links ein und schrauben Sie sie auf die HGH-Lagerblöcke, wie in der Abbildung gezeigt.

Beginnen Sie beim Befestigen der Schrauben an jedem Lager mit der Schraube oben links und ziehen Sie diese Schraube um eine Umdrehung an. Ziehen Sie nun die Schraube unten links um eine Umdrehung an. Fahren Sie so weiter, immer über Kreuz, bis alle Schrauben fest sind.



2.3 Kugelumlaufspindel

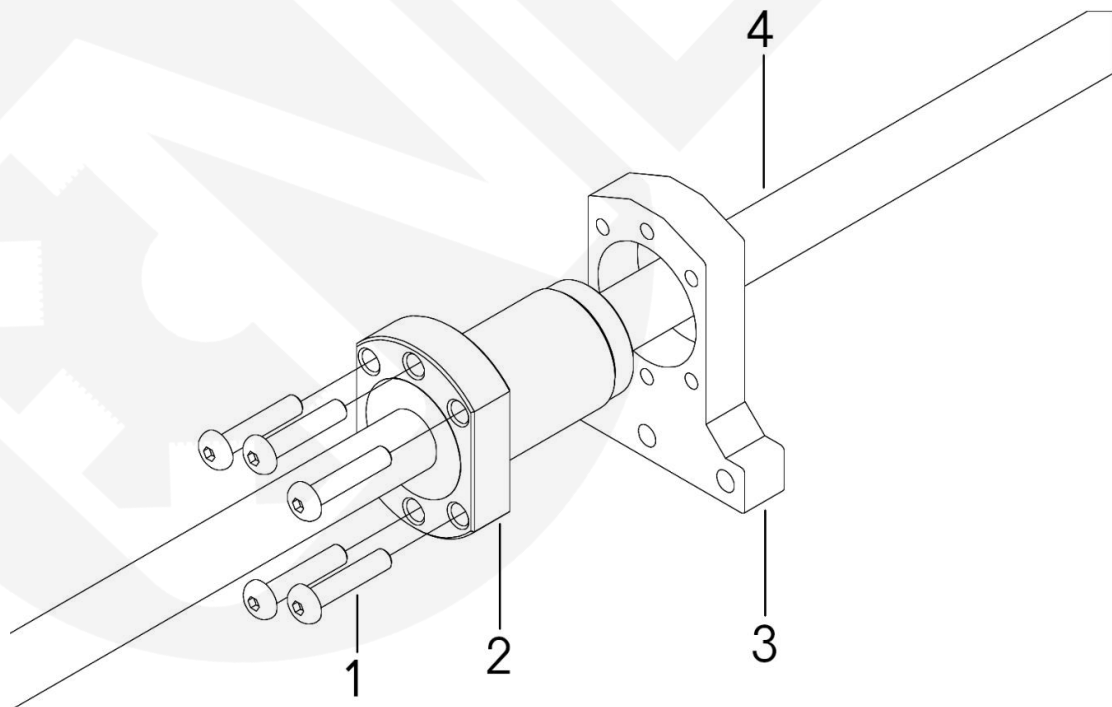
2.3.1 Kugelmutter und Kugelmutterplatte

Artikel Nr.	Beschreibung	Menge
1	M4 x 20mm Schraube mit Linsenkopf	6
2	Kugelumlaufspindel-Mutter	1
3	Kugelmutter-Adapterplatte	1
4	Kugelumlaufspindel 1210	1

Setzen Sie die Kugelmutter-Adapterplatte auf die Kugelumlaufspindel.

Befestigen Sie die Kugelmutter-Adapterplatte mit 6x M4 x 20mm-Linsenkopfschrauben an der Kugelumlaufspindel-Mutter.

Entfernen Sie unter keinen Umständen die Kugelumlaufspindel-Mutter von der Kugelumlaufspindel. Der Kugelmutter-Kugellager-Mechanismus wird nur von der Kugelumlaufspindel gehalten. Wenn Sie die Kugelmutter von der Kugelumlaufspindel abziehen, fallen die Kugellager raus und die Garantie wird nichtig.

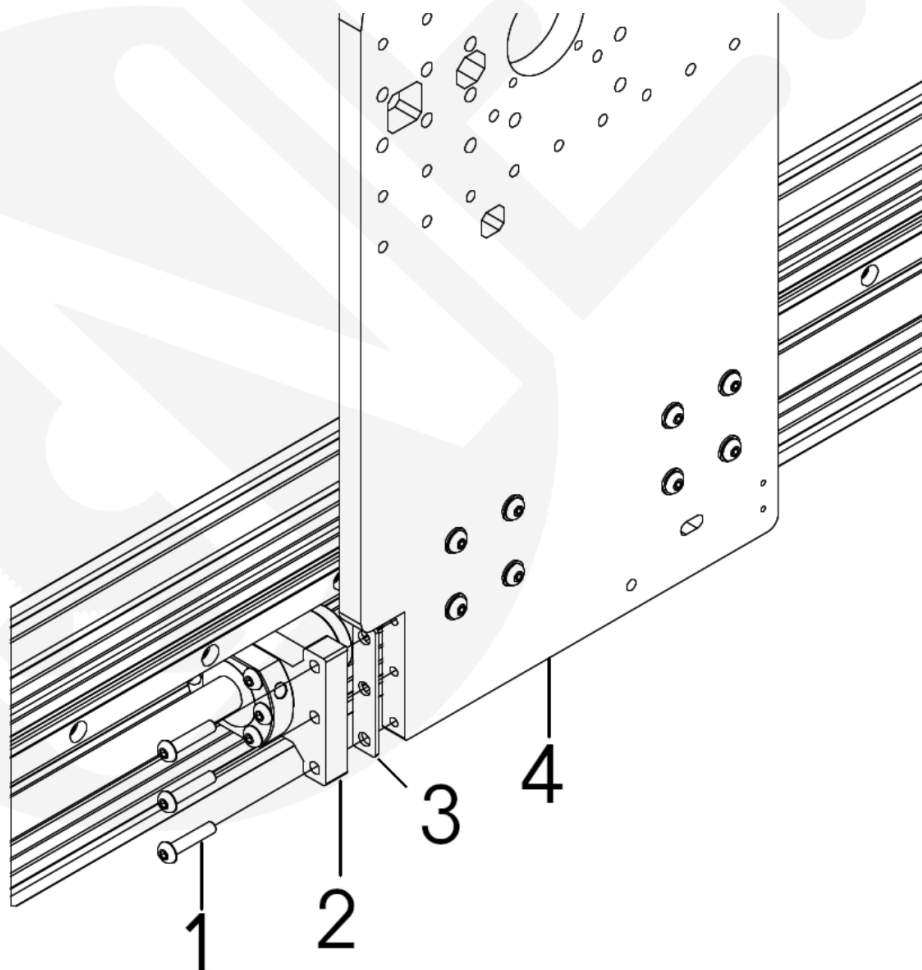


2.3.2 Kugelmutterplatte und Y-Platte

Artikel Nr.	Beschreibung	Menge
1	M4 x 20mm Schraube mit Linsenkopf	3
2	Kugelmutter-Adapterplatte	1
3	Dichtung 50 x 10mm	1
4	Y-Platte links	1

Ziehen Sie die Kugelmutter-Adapterplatte an der linken Y-Platte mit 3 x M4x 20-mm-Linsenkopfschrauben fest. Legen Sie die Dichtung 50x10mm zwischen die Kugelmutterplatte/-halterung und die Y-Platte links ein. Ziehen Sie die Schrauben vollständig fest und drehen Sie sie dann um 2 Umdrehungen heraus.

Lassen Sie die M4x 20mm-Linsenkopfschrauben nicht vollständig angezogen. Das endgültige Anziehen erfolgt im Kapitel "Anziehen".



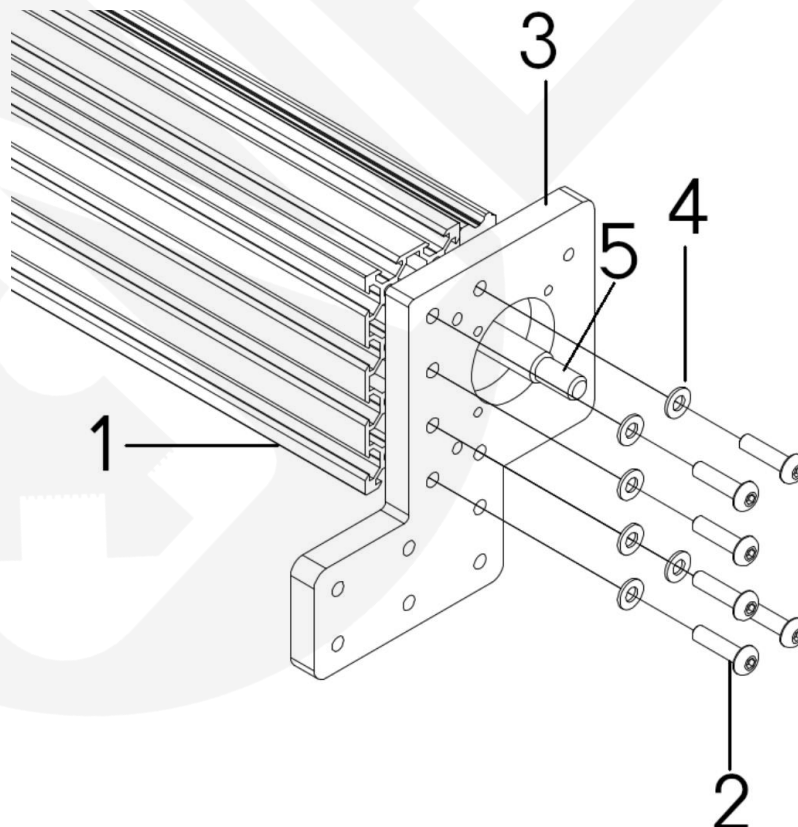
2.4 Endplatten

2.4.1 Endplatte (festes Ende)

Artikel Nr.	Beschreibung	Menge
1	C-Beam	1
2	M5 x 20mm Linsenkopfschraube	6
3	Y-Endplatte - Festes Ende	1
4	Präzisions-Passscheibe 10x5x1	6
5	Kugelgewindetrieb 1210	1

Setzen Sie 6x M5 x 20mm Schrauben mit Innensechskant durch die Präzisionsscheibe 10x5x1 ein. Befestigen Sie die Y-Endplatte - Festes Ende mit den Schrauben am C-Beam.

Richten Sie den C-Beam an der Y-Endplatte - feste Endfläche rechtwinklig aus. Dadurch wird Ihr Antriebssystem weniger Teile haben, die in Kapitel 2.6 ausgerichtet werden müssen.



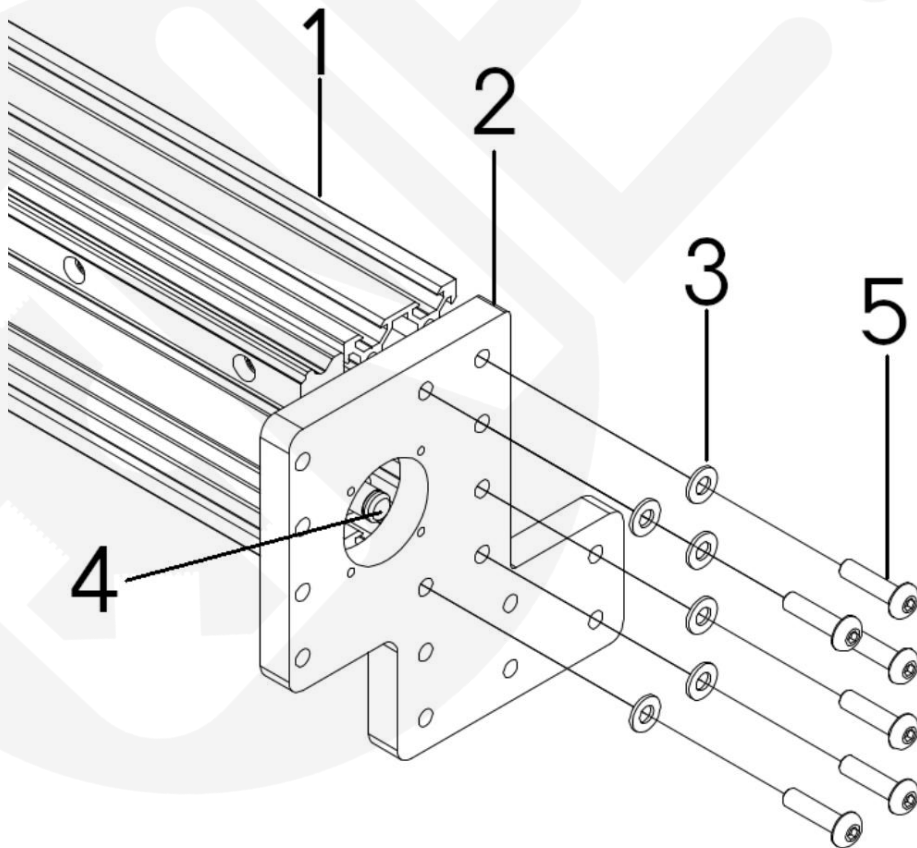
2.4.2 Endplatte (loses Ende)

Artikel Nr.	Beschreibung	Menge
1	C-Beam	1
2	Y-Endplatte - loses Ende	1
3	Präzisions-Passscheibe 10x5x1	6
4	Kugelgewindetrieb 1210	1
5	M5 x 20mm Linsenkopfschraube	6

Setzen Sie 6x M5 x 20mm Schrauben mit Innensechskant durch die Präzisionsscheibe 10x5x1 ein.

Befestigen Sie die Y-Endplatte - schwimmendes Ende wie abgebildet am C-Beam.

Richten Sie den C-Beam an der Y-Endplatte – loses Ende rechtwinklig aus. Dadurch wird Ihr Antriebssystem weniger Teile haben, die in Kapitel 2.6 ausgerichtet werden müssen.



2.5 FK- und FF-Lager

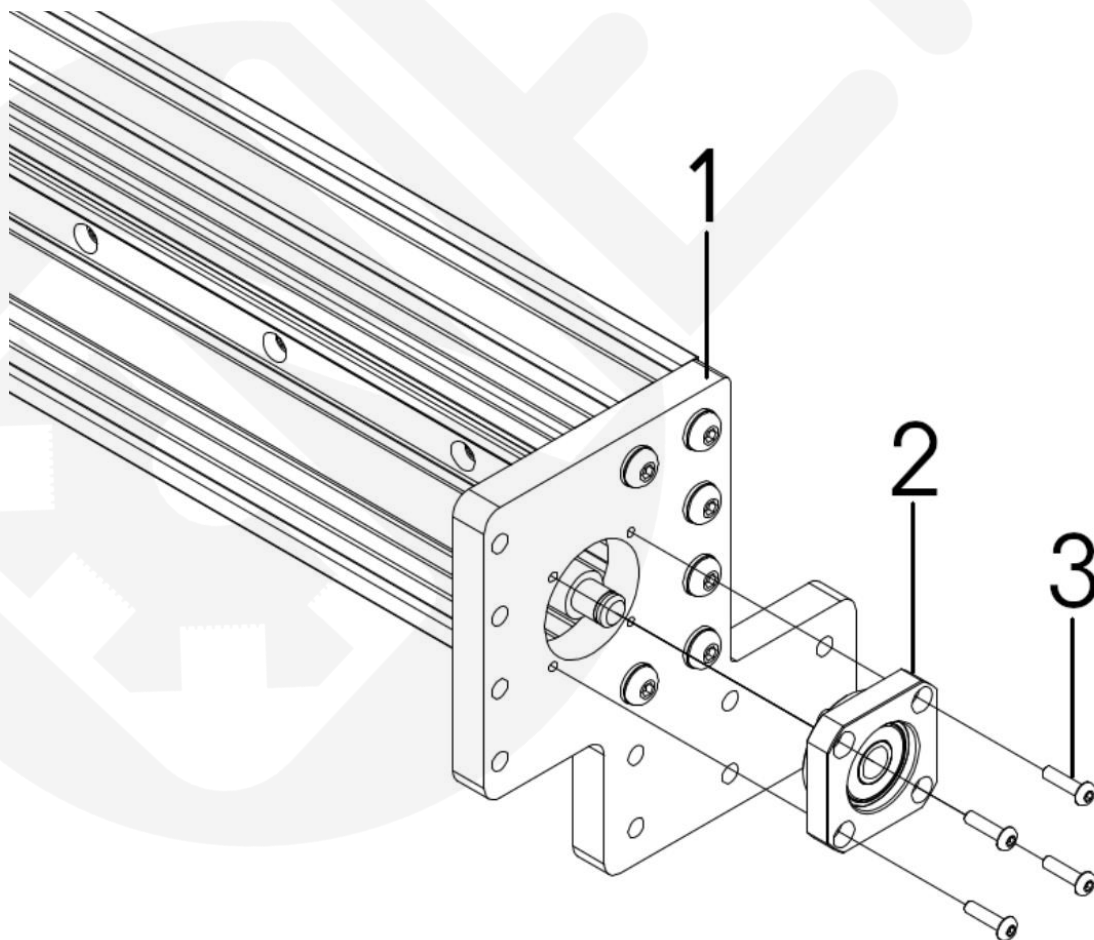
2.5.1 FF-Lager (Loslager)

Artikel Nr.	Beschreibung	Menge
1	Y-Endplatte - loses Ende	1
2	FF-Lagerblock (Loslager)	1
3	M3 x 12-mm-Linsenkopfschraube	4

Führen Sie den FF-Lagerblock (Loslager) durch den Kugelgewindetrieb.

Befestigen Sie den FF-Lagerblock mit 4x M3 x 12mm Linsenkopfschrauben an der Y-Endplatte.

Ziehen Sie beim Festziehen der Schrauben alle Schrauben vollständig an und lösen Sie sie dann um 2 Umdrehungen. Dieser Teil wird in Kapitel 2.7 vollständig angezogen.



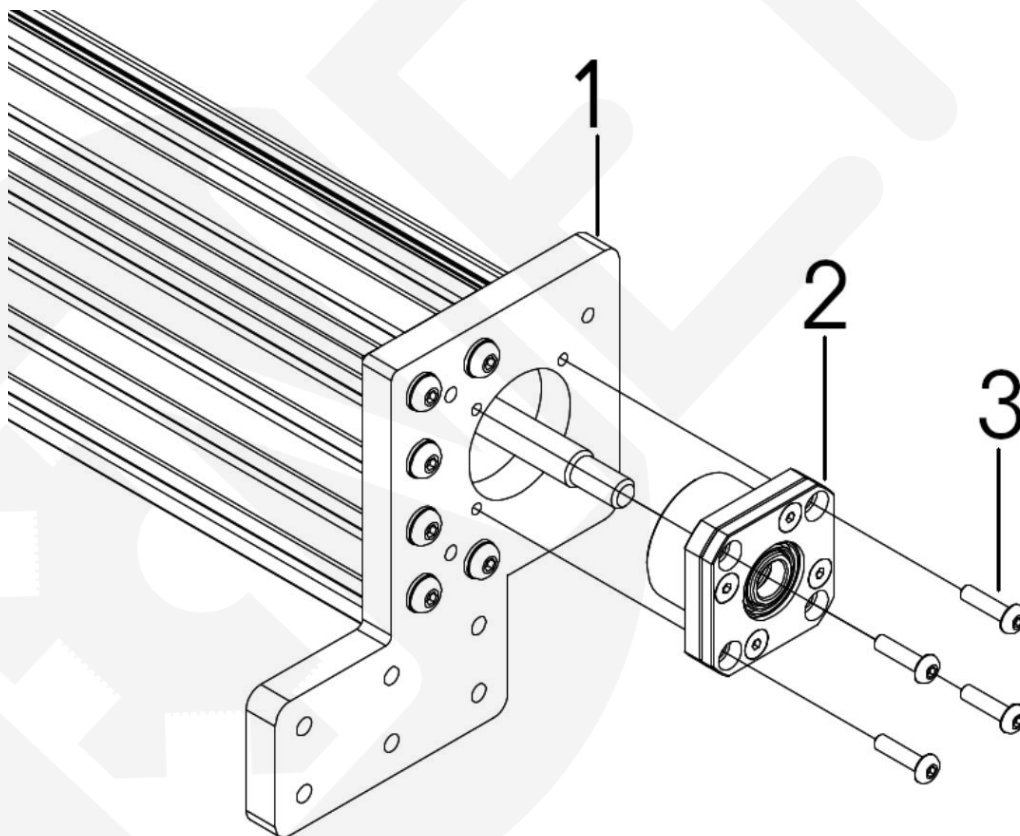
2.5.2 FK-Lager (Festlager)

Artikel Nr.	Beschreibung	Menge
1	Y-Endplatte - Festes Ende	1
2	FK-Lagerblock (Festlager)	1
3	M4 x 16-mm-Linsenkopfschraube	4

Führen Sie den FK-Lagerblock (Festlager) durch den Kugelgewindetrieb.

Befestigen Sie den FK-Lagerblock mit 4x M4 x 16mm-Linsenkopfschrauben an der Y-Endplatte.

Ziehen Sie beim Festziehen der Schrauben alle Schrauben vollständig an und lösen Sie sie dann um 2 Umdrehungen. Dieser Teil wird in Kapitel 2.7 vollständig angezogen.



2.5.3 Kontermutter und Membrankupplung

Artikel Nr.	Beschreibung	Menge
1	FK-Lagerblock (Festlager)	1
2	FK Sicherungsmutter	1

Schrauben Sie die FK-Kontermutter von Hand auf das Ende des Kugelgewindetriebs, das sich am festen Ende befindet.

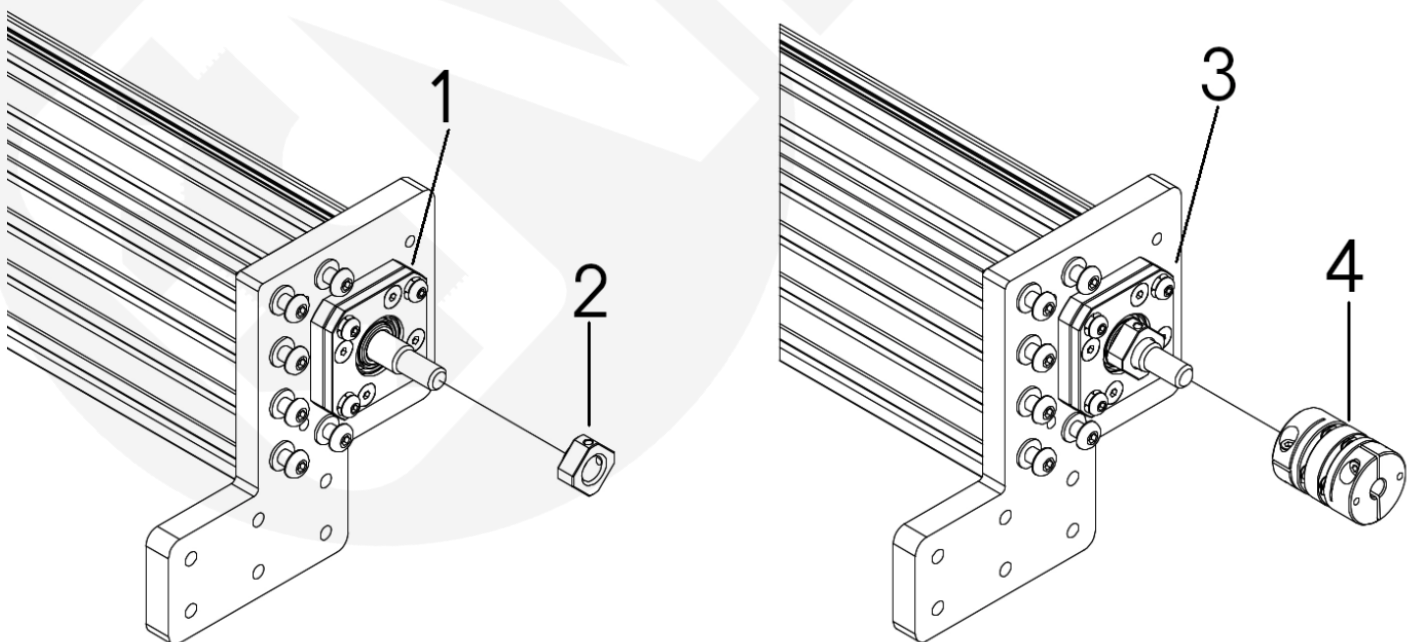
Ziehen Sie die Madenschraube an der FK-Kontermutter fest, um die FK-Kontermutter zu sichern.

Artikel Nr.	Beschreibung	Menge
3	FK-Lagerblock (Festlager)	1
4	Membrankupplung	1

Setzen Sie die Membrankupplung auf das feste Ende des Kugelgewindetriebs.

Ziehen Sie die Madenschraube an der Membrankupplung fest, um sie auf der Kugelumlaufspindel zu sichern.

Gewindestifte reagieren sehr empfindlich auf Anzugsmoment. Vermeiden Sie es, sie zu fest anzuziehen, da Sie sonst den Schraubenkopf ausreißen könnten.



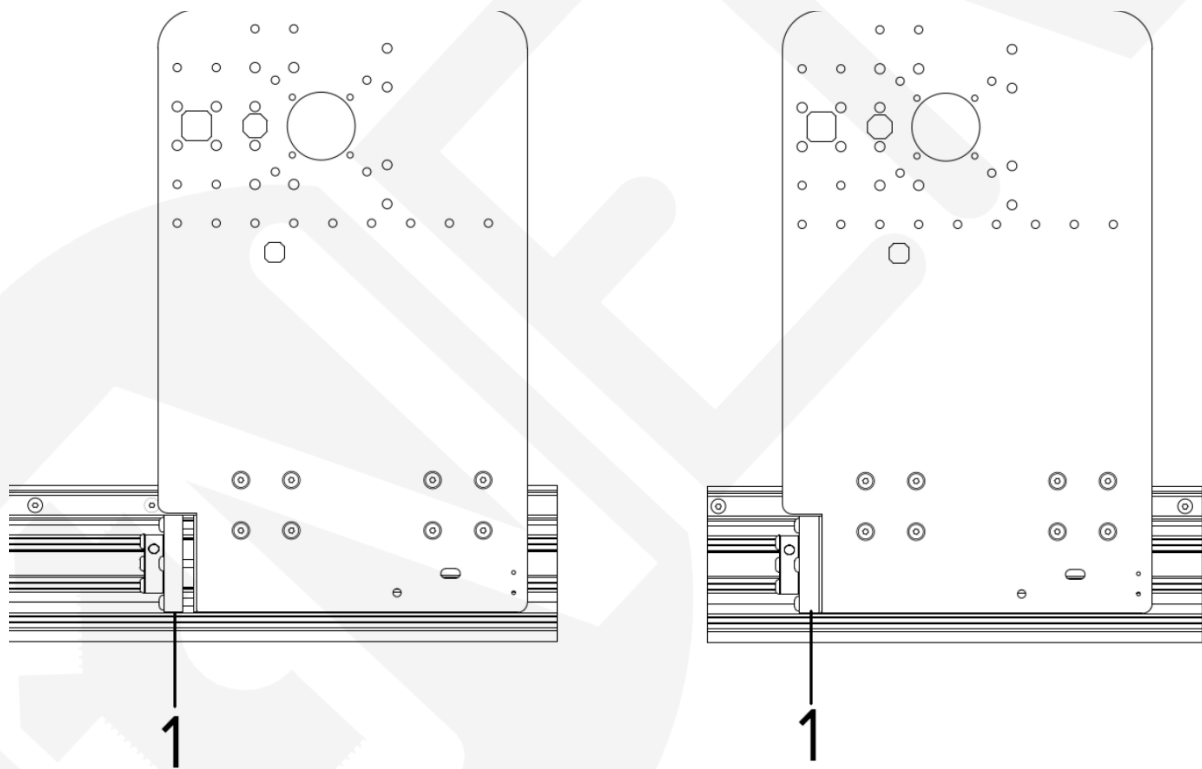
2.6 Ausrichten

2.6.1 Anziehen der Kugelmutter-Adapterplatte

Artikel Nr.	Beschreibung	Menge
1	Kugelmutter Adapterplatte	1

Ziehen Sie die Schrauben an der Kugelmutterplatte/-halterung wie in der Abbildung gezeigt an.

Vermeiden Sie ein zu festes Anziehen. Die Dichtung hat ein Mindestmass an Flexibilität, um Fehlausrichtungen des Systems auszugleichen. Ein zu starkes Anziehen bedeutet, dass Ihr System weniger flexibel ist, um sich an eine Fehlausrichtung anzupassen.

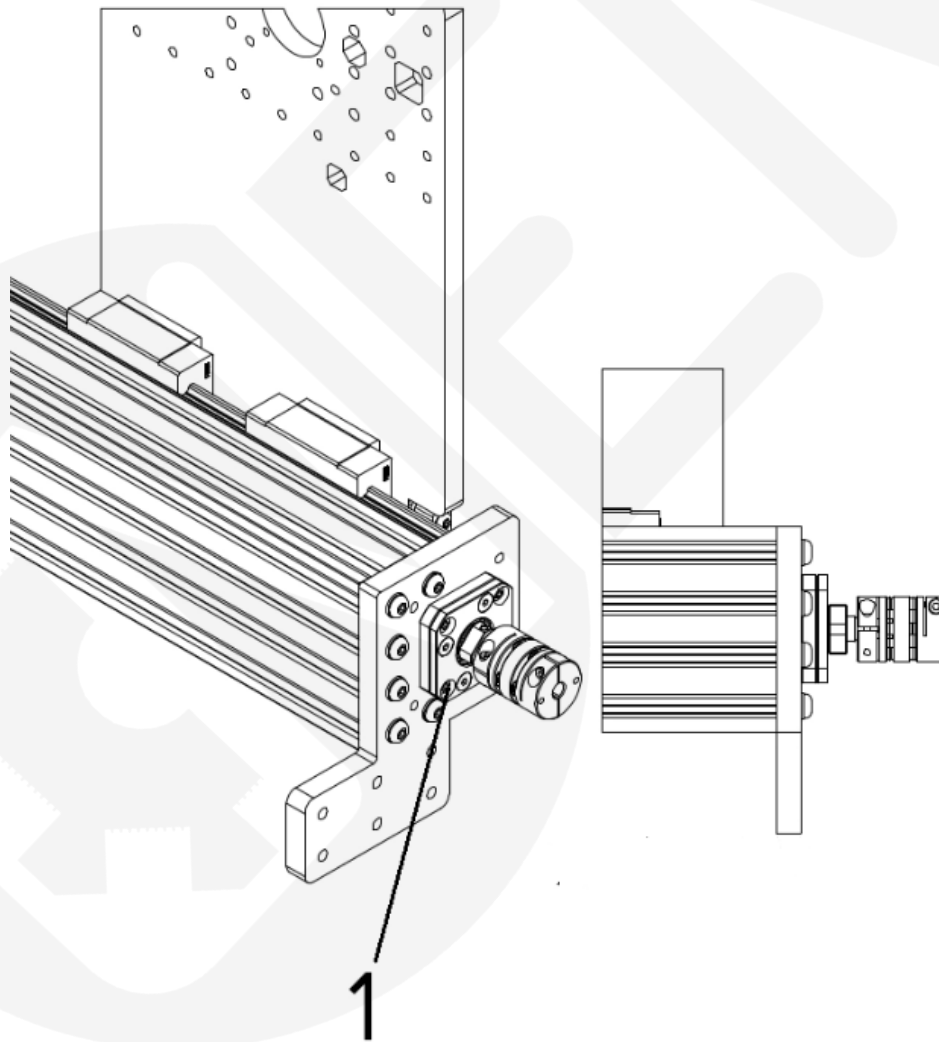


2.6.2 Festlager

Artikel Nr.	Beschreibung	Menge
1	M4 x 16mm Schraube mit Linsenkopf (vormontiert)	4

Schieben Sie die Y-Platte nach links in Richtung des festen Endes des Stellantriebs, wie in der untenstehenden Abbildung dargestellt.

Bringen Sie die Y-Platte so nah es geht an das Festlager, um danach die 4x M4x 16mm-Linsenkopfschrauben anzuziehen.

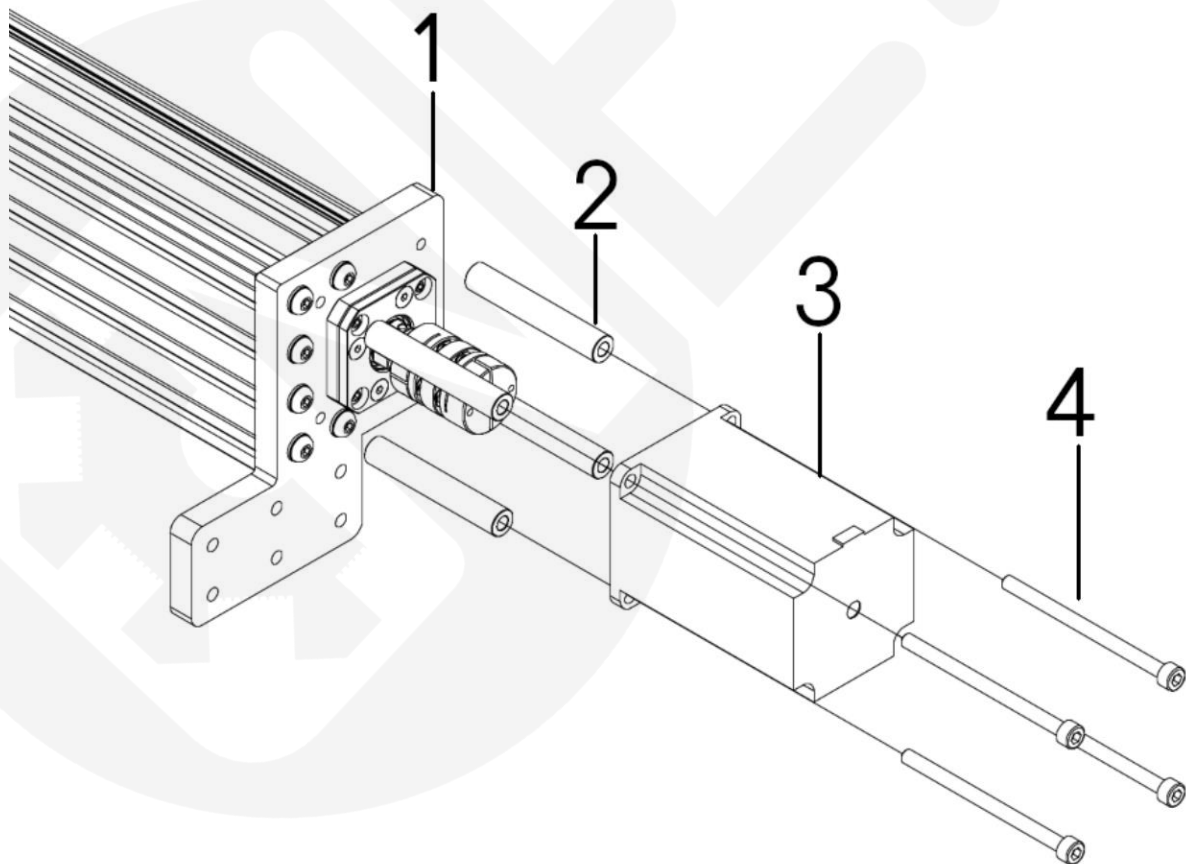


2.6.3 Schrittmotor

Artikel Nr.	Beschreibung	Menge
1	Y-Endplatte - Festes Ende	1
2	Präzisions-Abstandhalter - 60mm	4
3	Schrittmotor	1
4	M5 x 75mm Zylinderkopfschraube	4

Führen Sie zuerst die M5 x 75 mm Zylinderkopfschrauben durch die Befestigungslöcher des Schrittmotors und auch durch die 60 mm Präzisionsabstandhalter ein und befestigen Sie sie dann an der Y-Endplatte - Festes Ende, nachdem Sie die Motorwelle innerhalb der Membrankupplung ausgerichtet haben.

Ziehen Sie die Madenschraube an der Membrankupplung noch nicht fest.

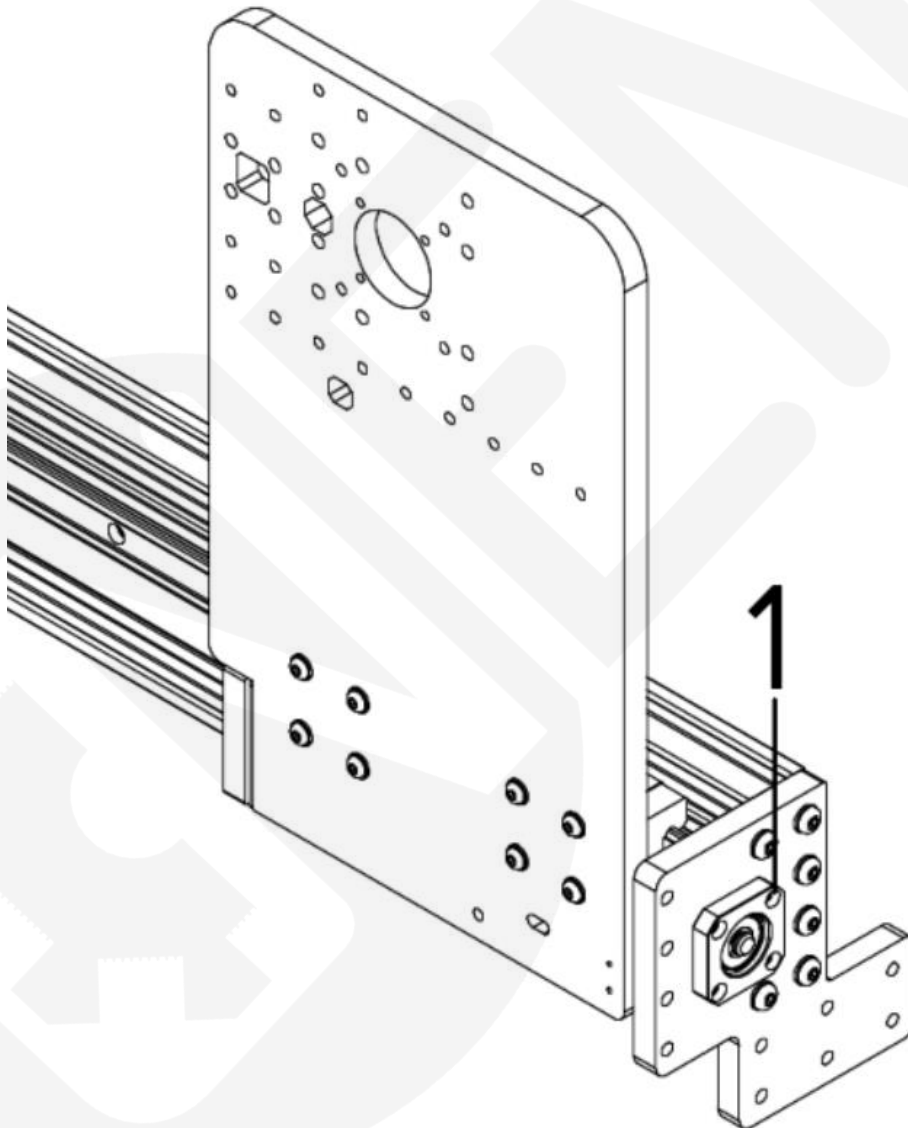


2.6.4 Loslager

Artikel Nr.	Beschreibung	Menge
1	M3 x 12-mm-Linsenkopfschraube (vormontiert)	4

Schieben Sie die Y-Platte wie abgebildet nach rechts in Richtung des losen Endes des Stellantriebs.

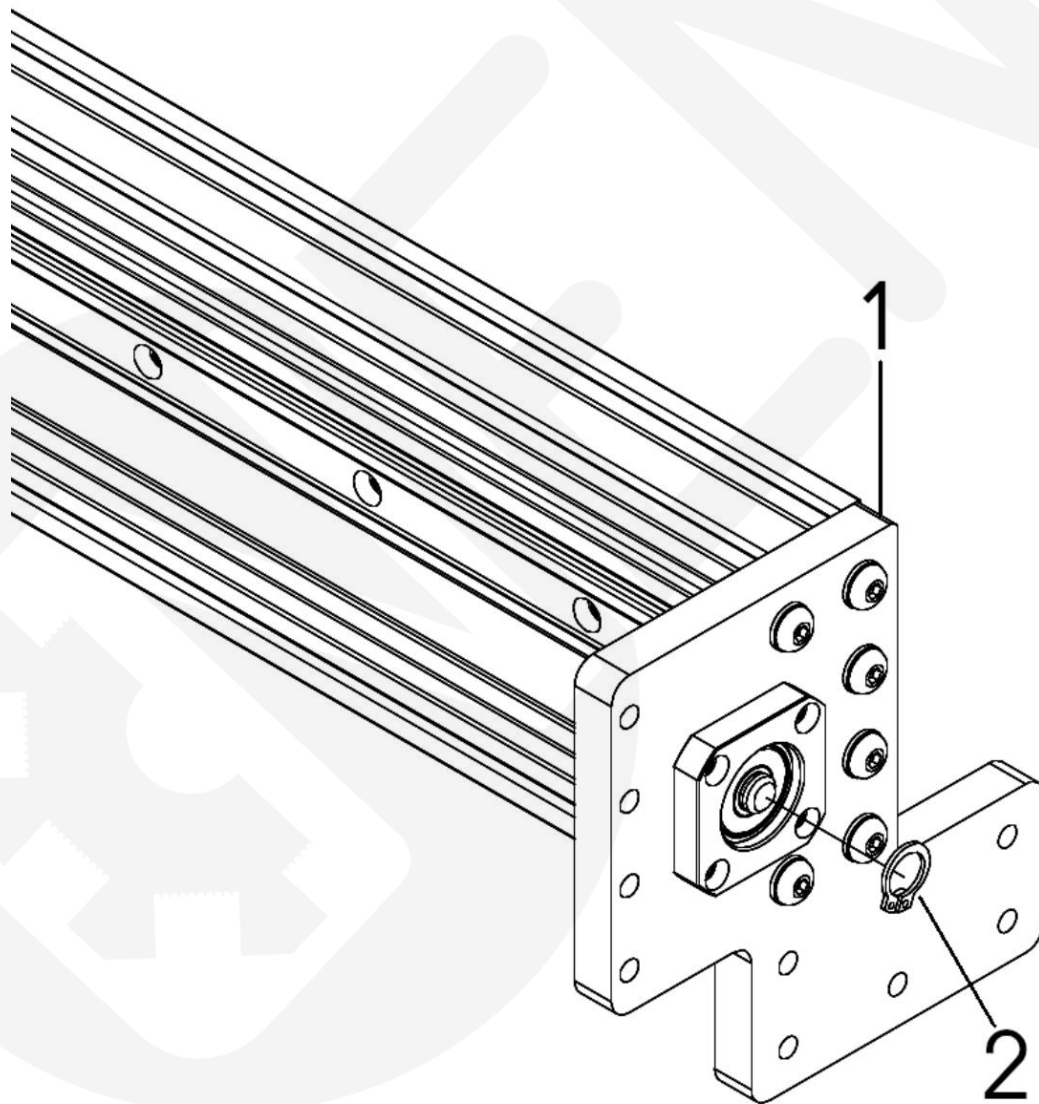
Bringen Sie die Y-Platte so nah es geht an das Loslager, um danach die 4x M3x12-mm-Linsenkopfschrauben anzuziehen.



2.6.5 Sicherungsring

Artikel Nr.	Beschreibung	Menge
1	Y-Endplatte - Festes Ende	1
2	Sicherungsring	1

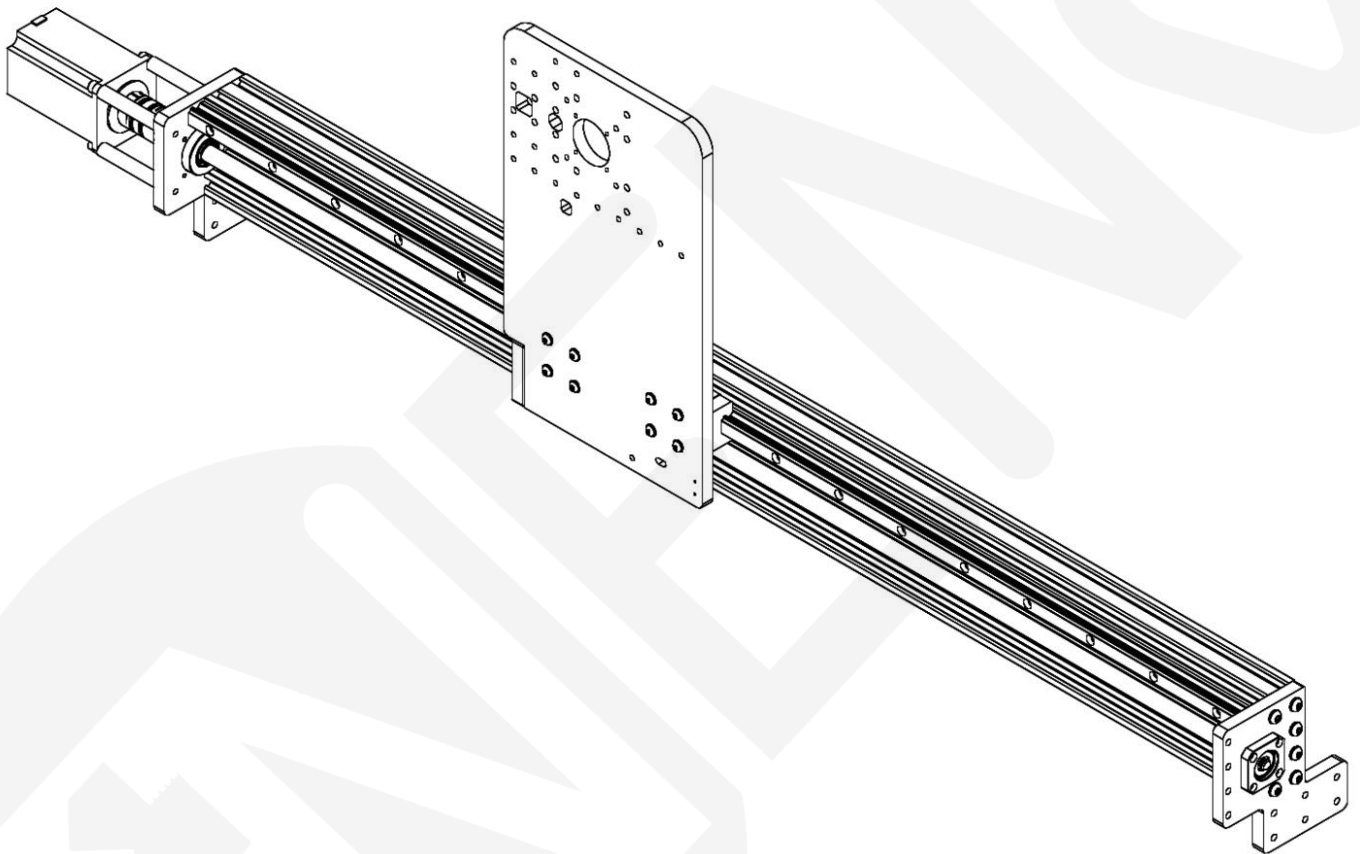
Setzen Sie den Sicherungsring mit einer Sicherungsring-Zange wie abgebildet auf das Lose Ende des Kugelgewindetriebs.



2.7 Achse vollständig

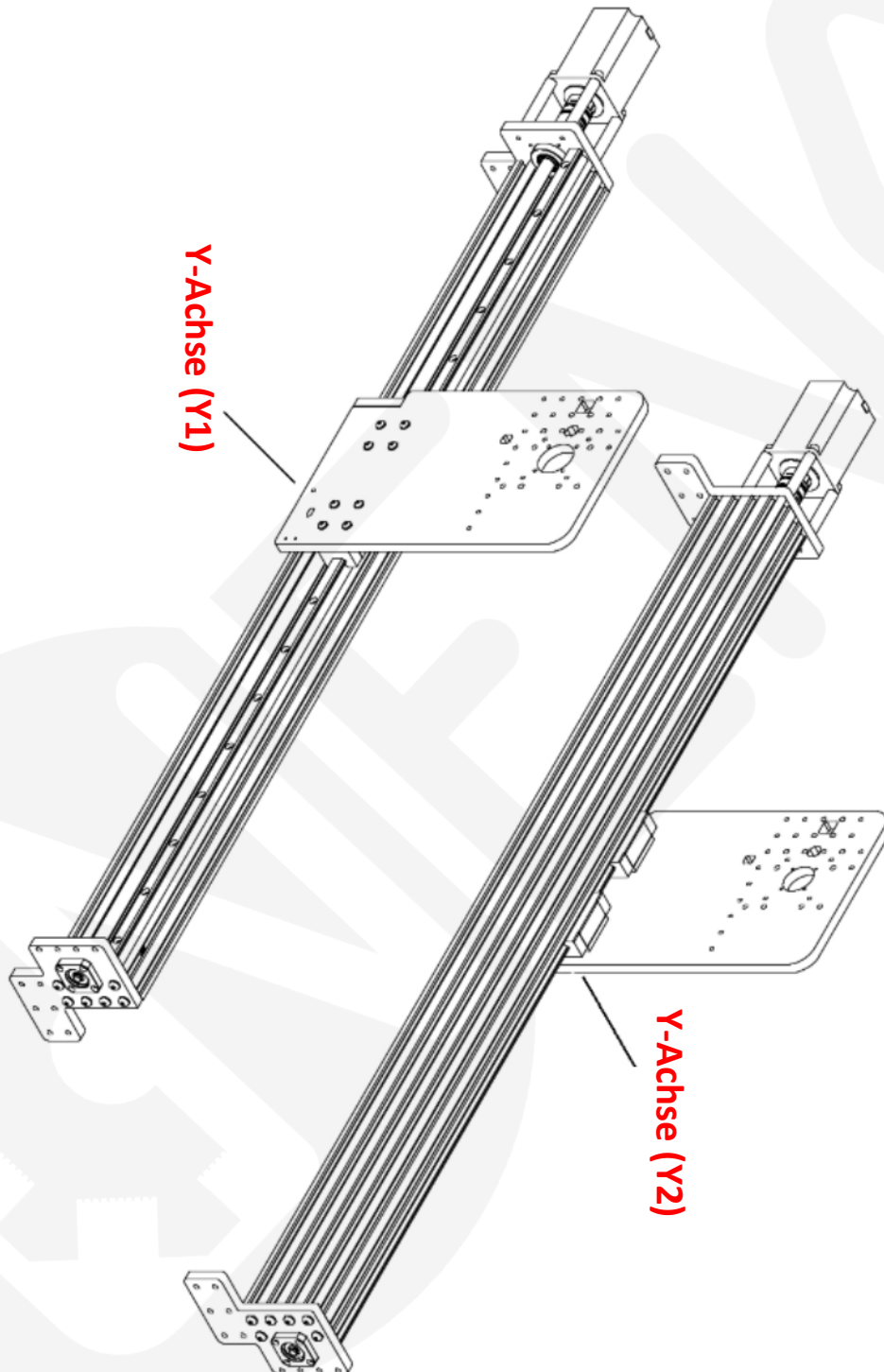
2.7.1 Abgeschlossene Y-Achse

Wiederholen Sie dieses Kapitel, um die andere Y-Achse zu montieren. Sie sollten zwei Y-Achsen haben, die genau spiegelverkehrt zueinander sind.



2x (Spiegelverkehrt)

2.7.2 Abgeschlossene Y- und A/Y2-Achsen



2.8 Schmierung der Y1- und Y2-Achse

2.8.1 HGH-Lagerblöcke

Legen Sie die Achsen auf die Seite und suchen Sie den Schmiernippel an den HGH-Lagerblöcken. Wie wir bereits empfohlen haben, sollten die Schmiernippel nach aussen gerichtet sein.

Schliessen Sie die Fettpresse an den Schmiernippel an und pressen Sie das Fett ein. Das Schmierfett sollte aus dem Lager heraustreten.

Wiederholen Sie diesen Vorgang für alle HGH-Lagerblöcke.

2.8.2 Kugelumlaufspindel

Legen Sie die Achsen auf die Seite und suchen Sie den Schmiernippel an der Kugelmutter.

Bringen Sie die Fettpresse am Schmiernippel an und pressen Sie das Schmierfett ein. An der Rückseite der Kugelumlaufspindelabstreiferdichtung wird etwas Fett heraustreten.

Bewegen Sie die Achsen mehrmals von Hand hin und her. Dadurch wird die Schiene geschmiert und das Fett zirkuliert auf allen Lagern und Kugelumlaufspindeln, wodurch eine gleichmässige Schmierung gewährleistet wird.

3.0 Unterbau

Es wird empfohlen, alle Kapitel 3.1-3.5 zu lesen, bevor Sie mit der Montage beginnen.

3.1 T-Muttern und Halterungen für die Opferplatte

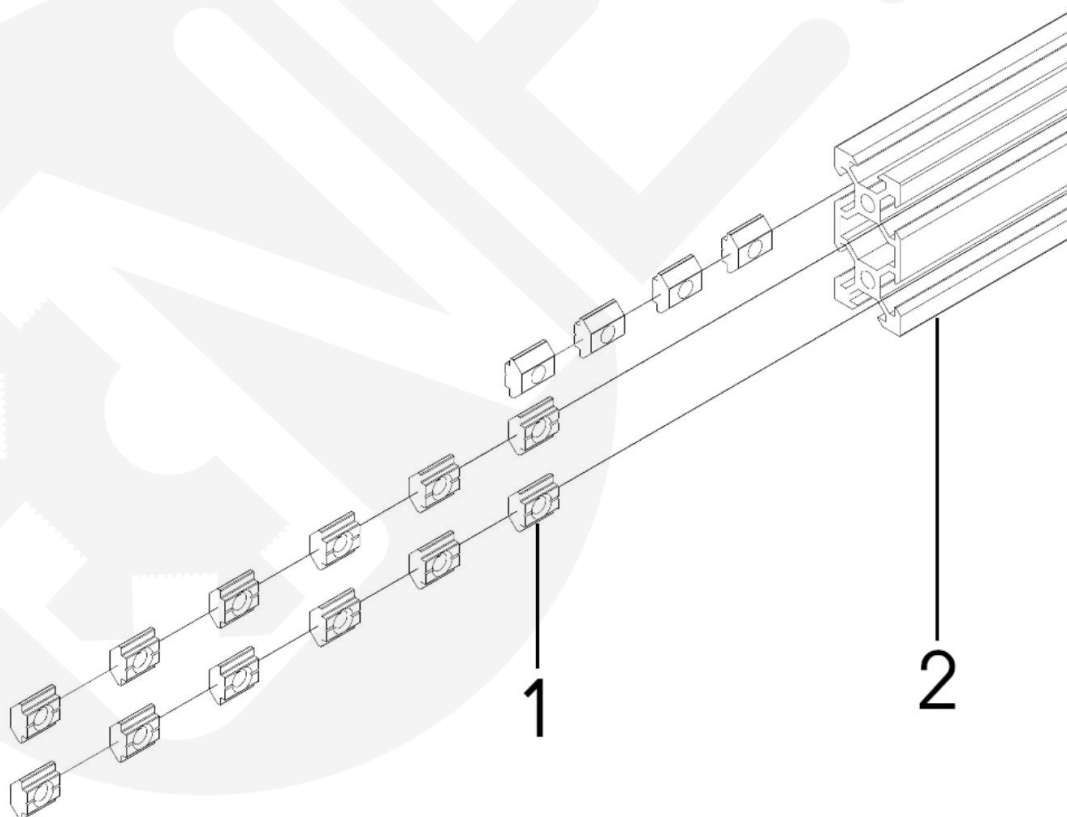
3.1.1 Einsetzen der T-Muttern - vorne und hinten

Artikel Nr.	Beschreibung	Menge
1	M5 Schiebe-T-Mutter	16
2	2040 Profil	1

2x

Schieben Sie die M5 Gleit-Nutensteine wie abgebildet ins 2040 Profil. 6 in jedem Kanal einer Seite auf der breiten Seite. 4 in den oberen Kanal der anderen Seite.

Wiederholen Sie den Vorgang für ein zweites 2040 Profil.



3.1.2 Befestigungswinkel - vordere und hintere Ausleger

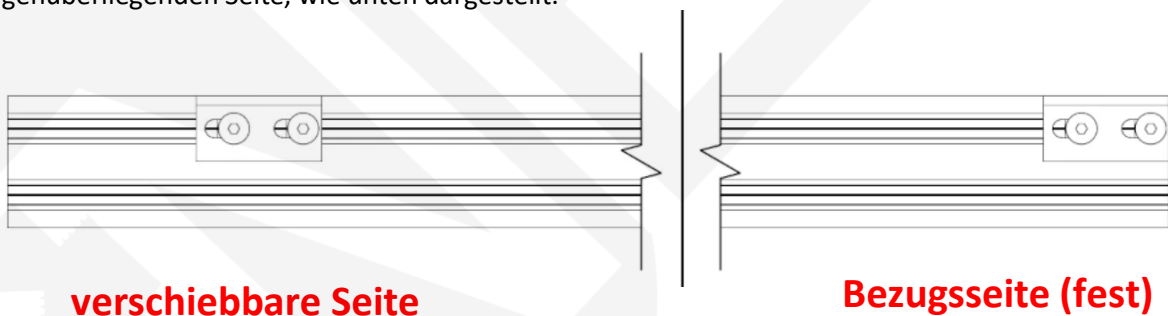
Artikel Nr.	Beschreibung	Menge
1	2040 Profil	1
2	M5 Schiebe-T-Mutter	2
3	L2-Winkel	1
4	M5 x 8mm Linsenkopfschraube	2

2x

Auf der Seite, auf der wir im vorherigen Schritt **4x M5 Nutensteine** eingesetzt haben, befestigen Sie die L2-Halterung mit 2x M5 x 8mm Linsenkopfschrauben. Beachten Sie, dass sich die Löcher in der L2-Halterung an unterschiedlichen Positionen befinden. Die Löcher, die sich näher an der Kante der Halterung befinden, ist die Seite, die am Profil befestigt wird.

Ziehen Sie die M5 x 8-mm-Kopfschrauben auf der verschiebbaren Seite nicht vollständig an. Die Position der Halterungen auf der losen Seite wird später durch die Länge der X-Achsen-Profile bestimmt.

Wiederholen Sie die Montage auf der gleichen Fläche des 2040-Profils, aber auf der gegenüberliegenden Seite, wie unten dargestellt.



Wie in der obigen Abbildung sind die Halterungen auf der Bezugsseite bündig mit dem Ende der 2040-Profile angebracht und festgezogen.

Wenn Sie ein 2040-Profil mit 2 Halterungen gebaut haben, wiederholen Sie den Vorgang Spiegelverkehrt, um das zweite 2040-Profil zu bauen.

Lassen Sie diese Profile beiseite, wir werden sie bald verwenden.

Kontrollieren Sie die Abbildung in Kapitel 3.1.5, Sie sollten nun die zwei äusseren Profile haben.

3.1.3 Einsetzen von Nutensteinen - mittlere Abschnitte

Artikel Nr.	Beschreibung	Menge
1	M5 Schiebe-T-Mutter	8
2	2040 Profil	1

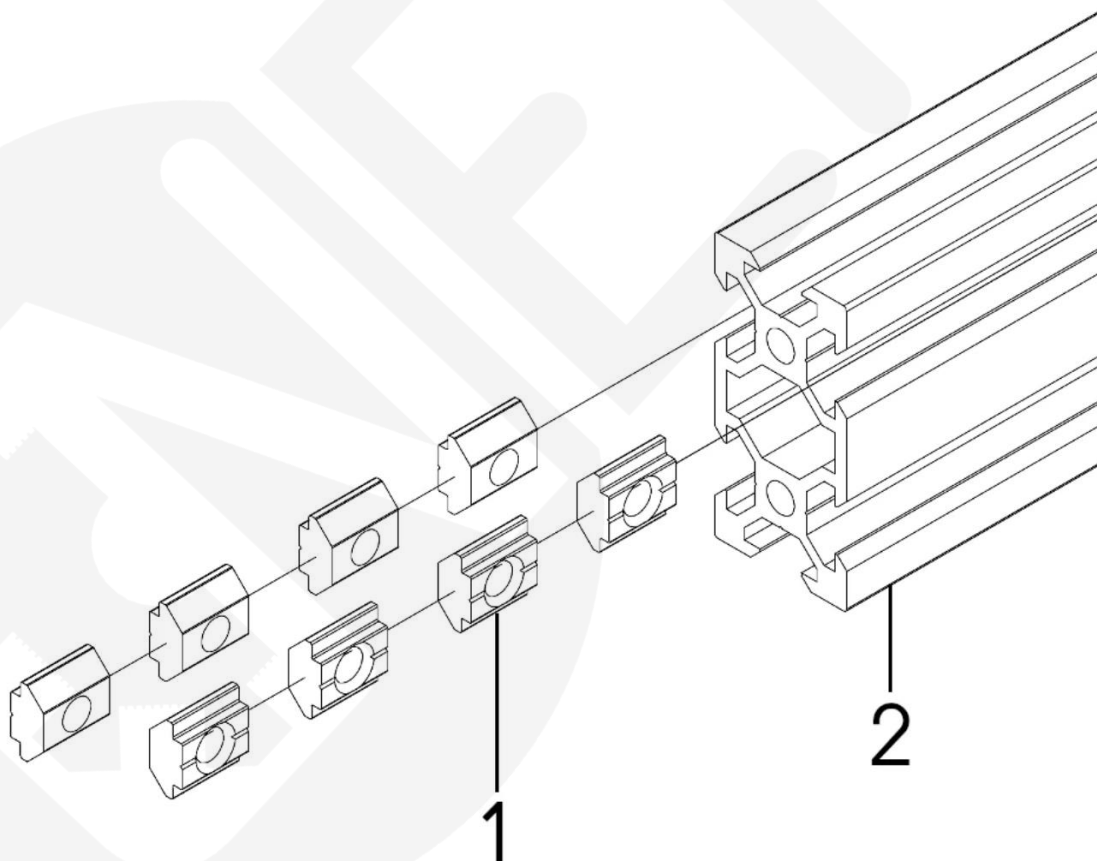
2x/
3x

Schieben Sie 4x M5 Gleit-Nutensteine in jede Seite der oberen Kanäle der breiten Seite, wie abgebildet.

Die Anzahl der Mittelteile hängt von der Grösse der Maschine ab, die Sie haben.

Für Maschinen bis zu 1000×1000 haben Sie 2 Mittelteilprofile

Für die Maschinen 1000×1500 und 1500×15000 haben Sie 3 Mittelprofile.



3.1.4 Befestigungswinkel - mittlere Abschnitte

Artikel Nr.	Beschreibung	Menge
1	2040 Profil	1
2	M5 Schiebe-T-Mutter	2
3	L2-Winkel	1
4	M5 x 8mm Linsenkopfschraube	2

2x/
3x

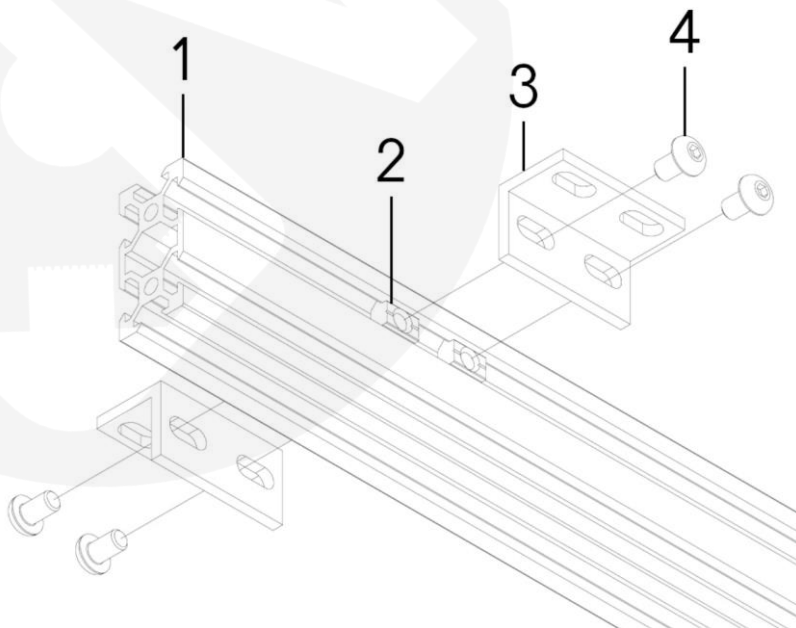
Auf der Seite, auf der wir im vorigen Schritt 4x M5 Nutensteine eingesetzt haben, befestigen Sie die L2-Winkel mit 2x M5 x Linsenkopfschrauben auf jeder Seite des 2040-Profiles. Beachten Sie, dass sich die Löcher in der L2-Halterung an unterschiedlichen Positionen befinden. Die Löcher, die sich näher an der Kante der Halterung befinden, ist die Seite, die am Profil befestigt wird.

Wiederholen Sie den Vorgang an der gegenüberliegenden Seite des 2040-Profiles.

Ziehen Sie die M5x8-mm-Kopfschrauben auf der verschiebbaren Seite nicht vollständig an. Die Position der Halterungen auf der verschiebbaren Seite wird später durch die Länge der X-Achsen-Profile bestimmt.

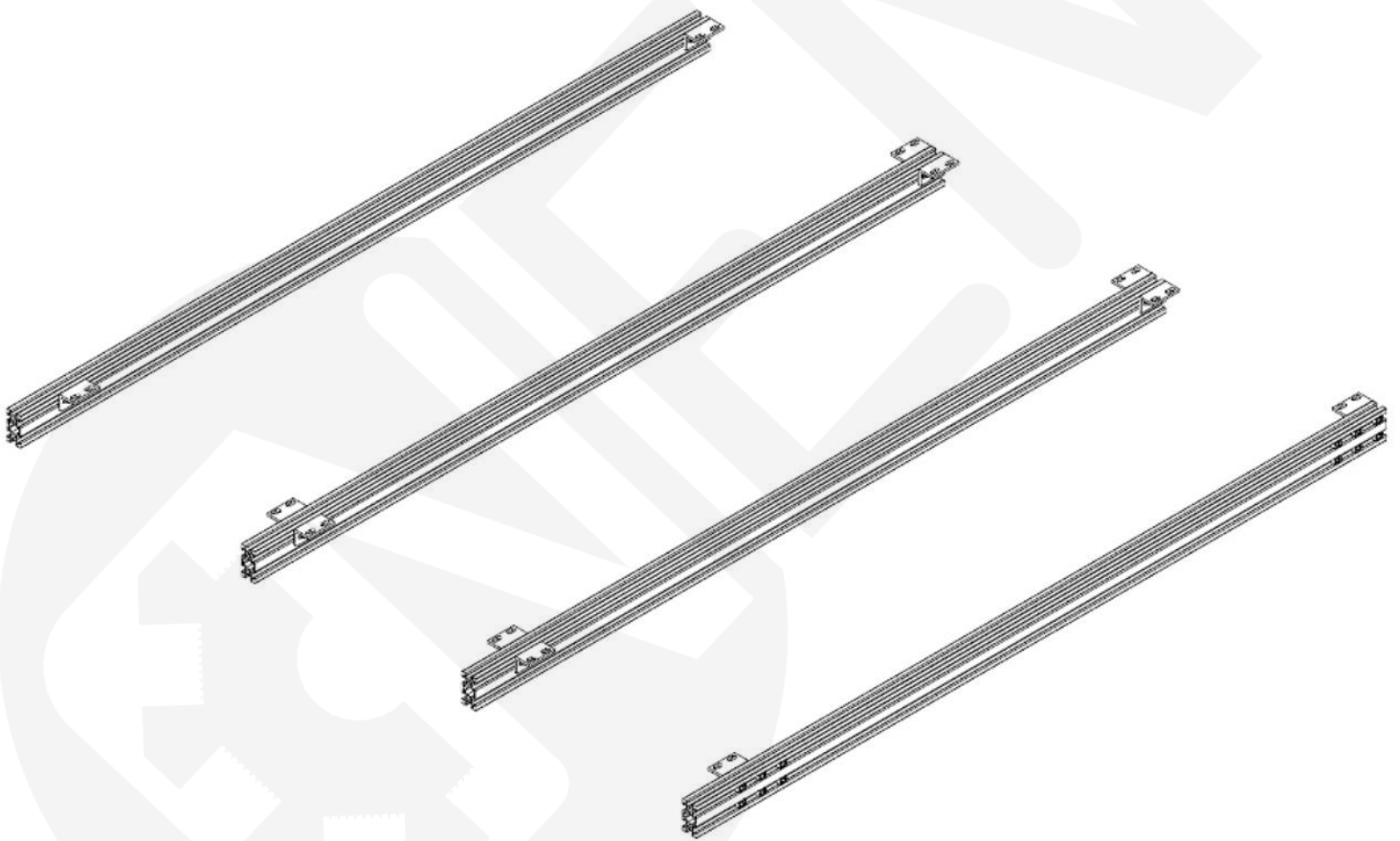
Sobald Sie 1x 2040 Profil mit 4 Winkeln gebaut haben, wiederholen Sie den Vorgang für die anderen mittleren Profile gemäss der untenstehenden Anweisung:

- Maschinen mit einer Grösse von 1000×1000 haben in der Mitte 2x 2040 Profile.
- Maschinen mit einer Grösse von 1000×1500 und mehr haben in der Mitte 3x 2040 Profile.



3.1.5 Vorbereitung des Unterbaus abgeschlossen.

Beachten Sie, dass sich die Bezugsseite auf der rechten Seite befindet; diese Halterungen sind alle bündig mit dem Ende des Profils und vollständig fest angezogen. Die Halterungen auf der linken Seite sind noch verschiebbar und werden später entsprechend der X-Achsen-Montage positioniert und angezogen.

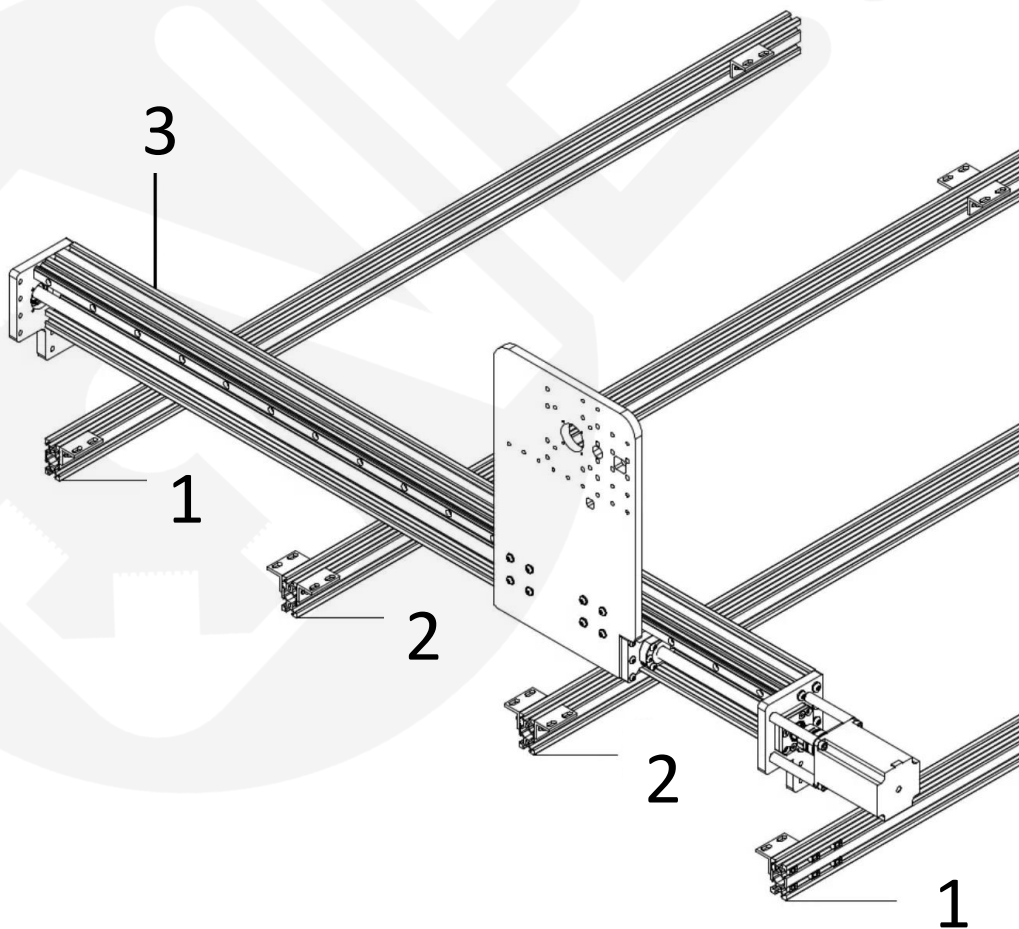


3.2 Unterbau Bezugsseite

3.2.1 - Anbringen der Y2-Achse an der Bezugsseite.

Artikel Nr.	Beschreibung	Anzahl Schrauben für Y-Achsen Länge	
		1000MM	1500MM
1	2040 Profile - Vorder- und Rückseite	2	2
2	2040 Profile - mittlere Abschnitte	2	3
3	Y2-Achse	1	1

Positionieren Sie die Y2-Achse auf der Bezugsseite Ihres Unterbaus, wie in der untenstehenden Abbildung gezeigt.

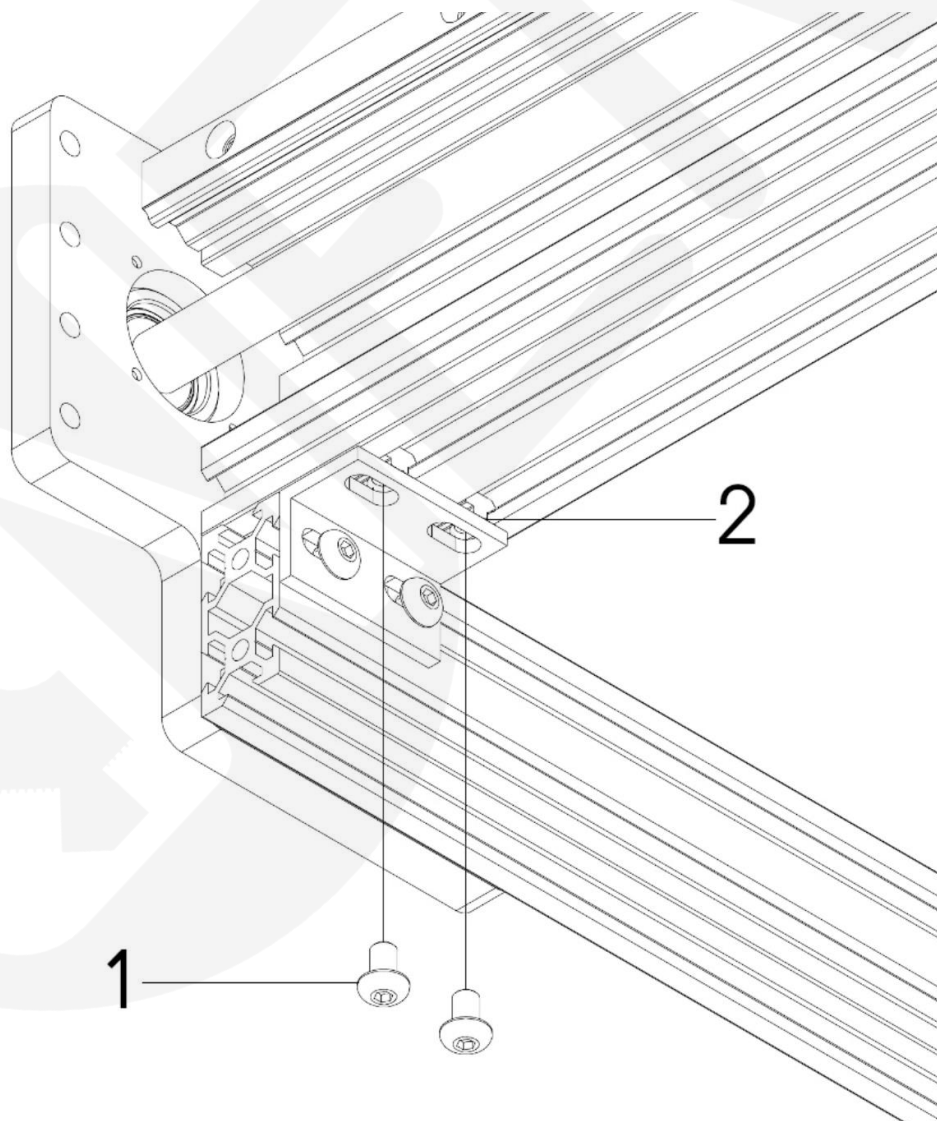


3.2.2 - Befestigung der Front (loses Ende)

Artikel Nr.	Beschreibung	Menge
1	M5 x 8mm Linsenkopfschraube	2
2	L2-Winkel	1

Schieben Sie die Gleitmutter, die zuvor in die unteren Kanäle des C-Trägers der Y1-Achse eingesetzt wurde, in Richtung des losen Endes und verwenden Sie sie dann, um die M5 x 8-mm-Linsenkopfschrauben zu befestigen, mit denen die L2-Winkel gesichert werden.

Achten Sie darauf, dass der C-Träger der Y2-Achse bündig mit dem Winkel und somit mit dem Ende des 2040-Profiles montiert wird. Die Bezugsseite muss die Referenz für die gesamte Maschine sein.



3.2.3 - Befestigung der mittleren Abschnitte an der Y2-Achse.

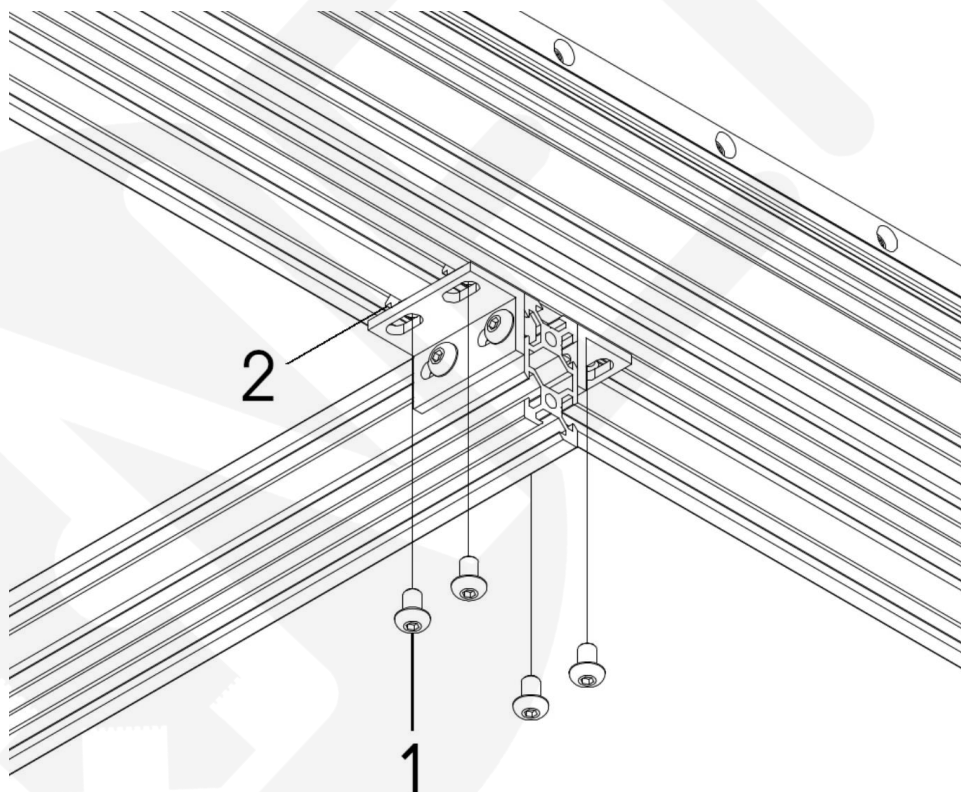
Artikel Nr.	Beschreibung	Menge
1	M5 x 8mm Linsenkopfschraube	2
2	L2-Winkel	1

2x/
3x

Schieben Sie die zuvor eingefügten Nutensteine des C-Beams der Y2-Achse an die richtigen Orte und befestigen Sie mit den M5 x 8-mm-Linsenkopfschrauben, die L2-Winkel der mittleren Abschnitte.

Wiederholen Sie den vorangegangenen Schritt für alle mittleren Abschnitte, die auf der Bezugsseite befestigt werden sollen. Die Abstände zwischen den einzelnen Abschnitten sollten immer gleich Gross sein.

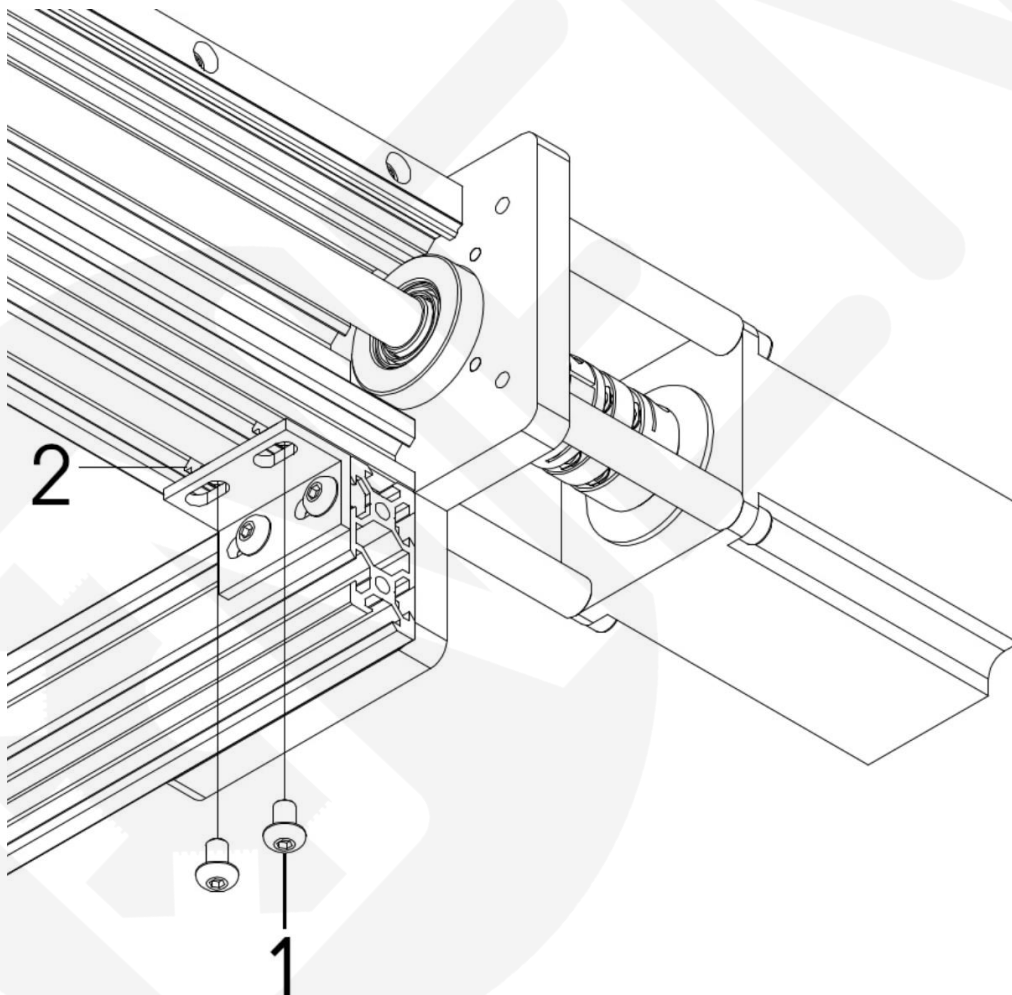
Achten Sie darauf, dass die Y2-Achse bündig mit dem Winkel und somit mit dem Ende des 2040-Profils abschliesst. Die Bezugsseite muss die Referenz für die gesamte Maschine sein.



3.2.4 - Befestigung der Rückseite (festes Ende)

Artikel Nr.	Beschreibung	Menge
1	M5 x 8mm Linsenkopfschraube	1
2	L2-Winkel	2

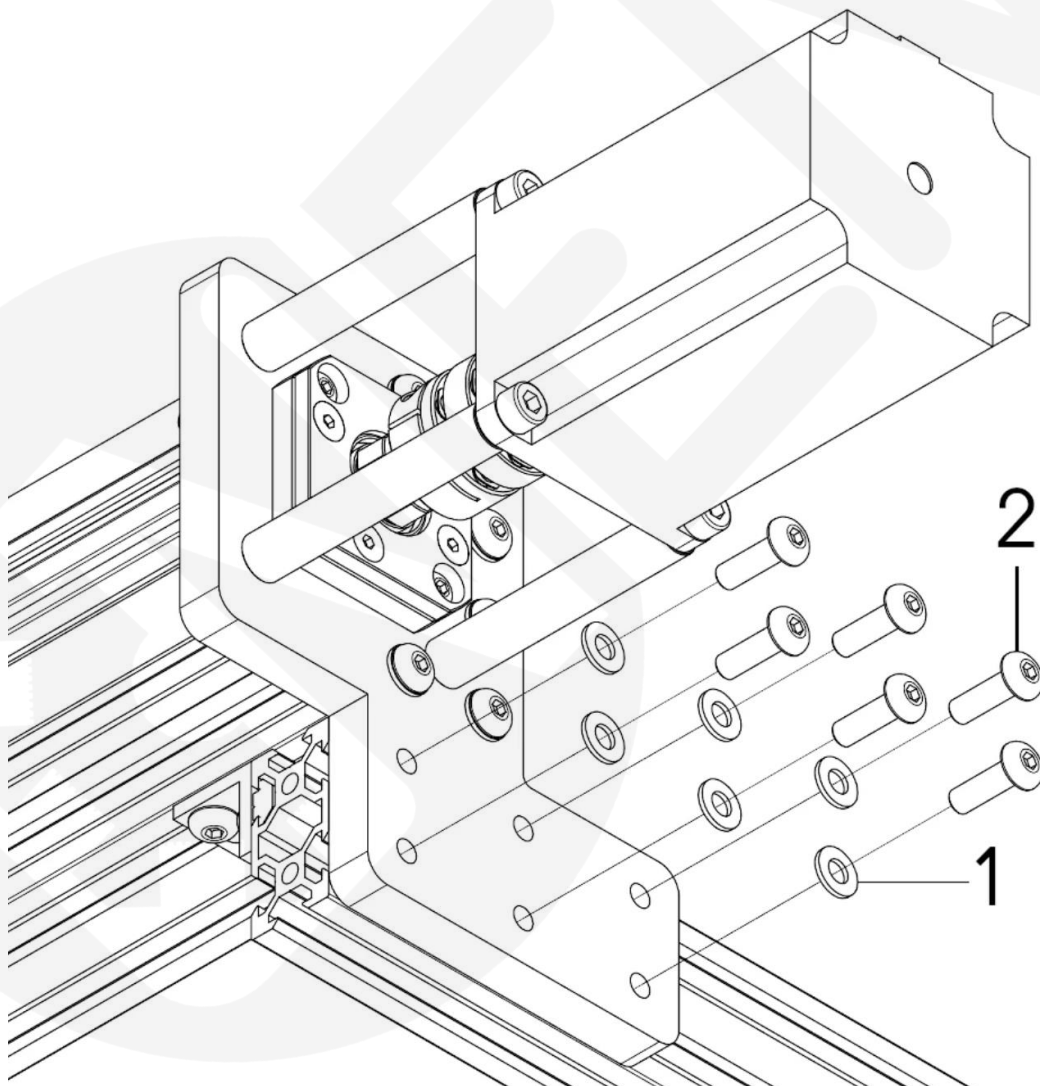
Schieben Sie die Gleitmutter, die zuvor in die unteren Kanäle des C-Beams der Y-Achse eingesetzt wurde, in Richtung des festen Endes und verwenden Sie sie dann, um mithilfe der M5 x 8-mm-Linsenkopfschrauben das Profil zu befestigen.



3.2.5 - Befestigung des hinteren Profils an der Y-Endplatte (festes Ende)

Artikel Nr.	Beschreibung	Menge
1	Präzisions-Passscheibe 10x5x1	6
2	M5 x 16mm Linsenkopfschraube	6

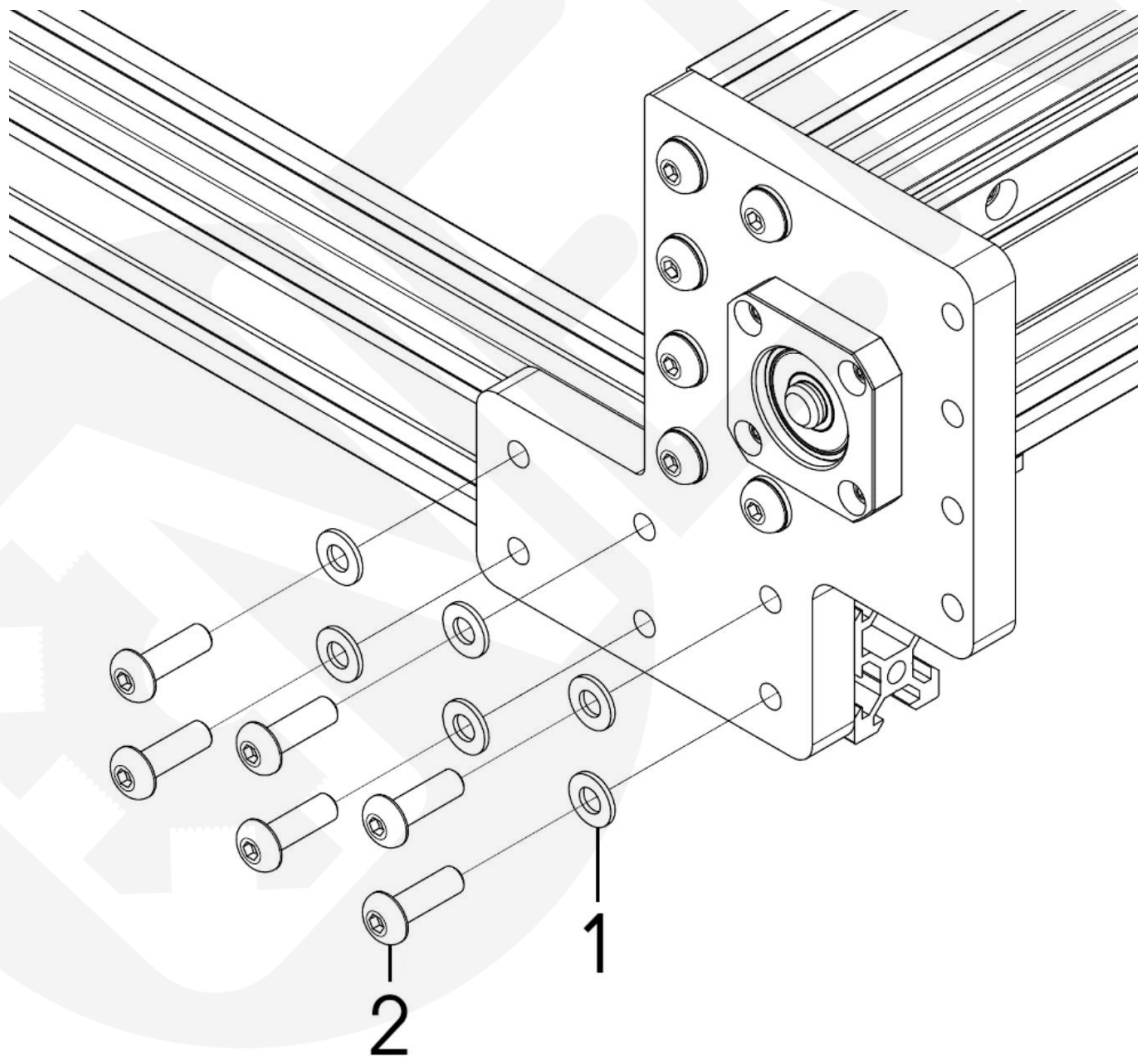
Verwenden Sie die Gleit-Nutensteine, die in Kapitel 3.1.1 in das 2040 Profil eingesetzt wurden, um die Y-Endplatte - Fest am Profil 2040 (hinten) zu befestigen.



3.2.6 - Befestigung der Vorderseite an der Y-Endplatte (loses Ende)

Artikel Nr.	Beschreibung	Menge
1	Präzisions-Passscheibe 10x5x1	6
2	M5 x 16mm Linsenkopfschraube	6

Verwenden Sie die Gleit-Nutensteine, die in Kapitel 3.1.1 in das 2040 Profil eingesetzt wurden, um die Y-Endplatte – loses Ende am 2040 Profil (vorne) zu befestigen. Beachten Sie, dass sich zwischen jeder Schraube und der Platte eine Präzisionsscheibe befindet.

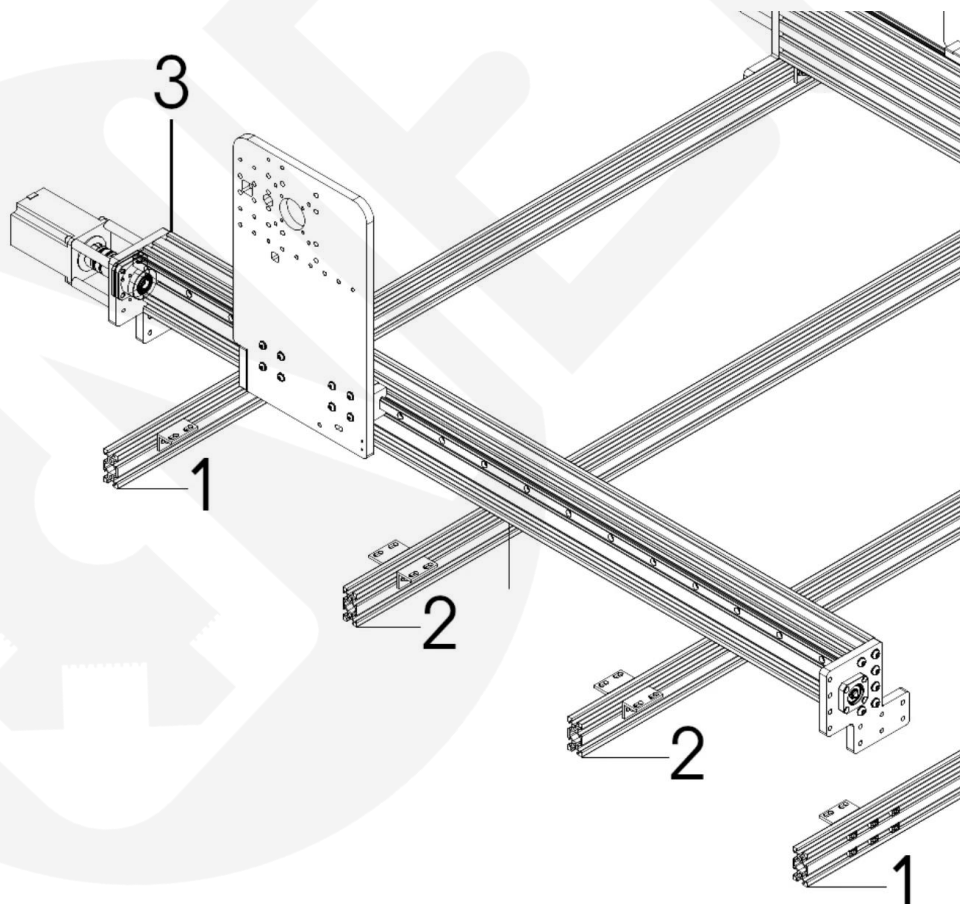


3.3 Unterbau – verschiebbare Seite

3.3.1 - Zweite Y-Achse auf der verschiebbaren Seite platzieren.

Artikel Nr.	Beschreibung	MENGE FÜR MASCHINE Y-ACHSE LÄNGE	
		1000MM	1500MM
1	2040 Profile - Vorder- und Rückseite	2	2
2	2040 Profil - mittlere Abschnitte	2	3
3	Y2-Achse	1	1

Positionieren Sie die Y-Achse auf der verschiebbaren Seite des Unterbaus, wie in der untenstehenden Abbildung gezeigt.

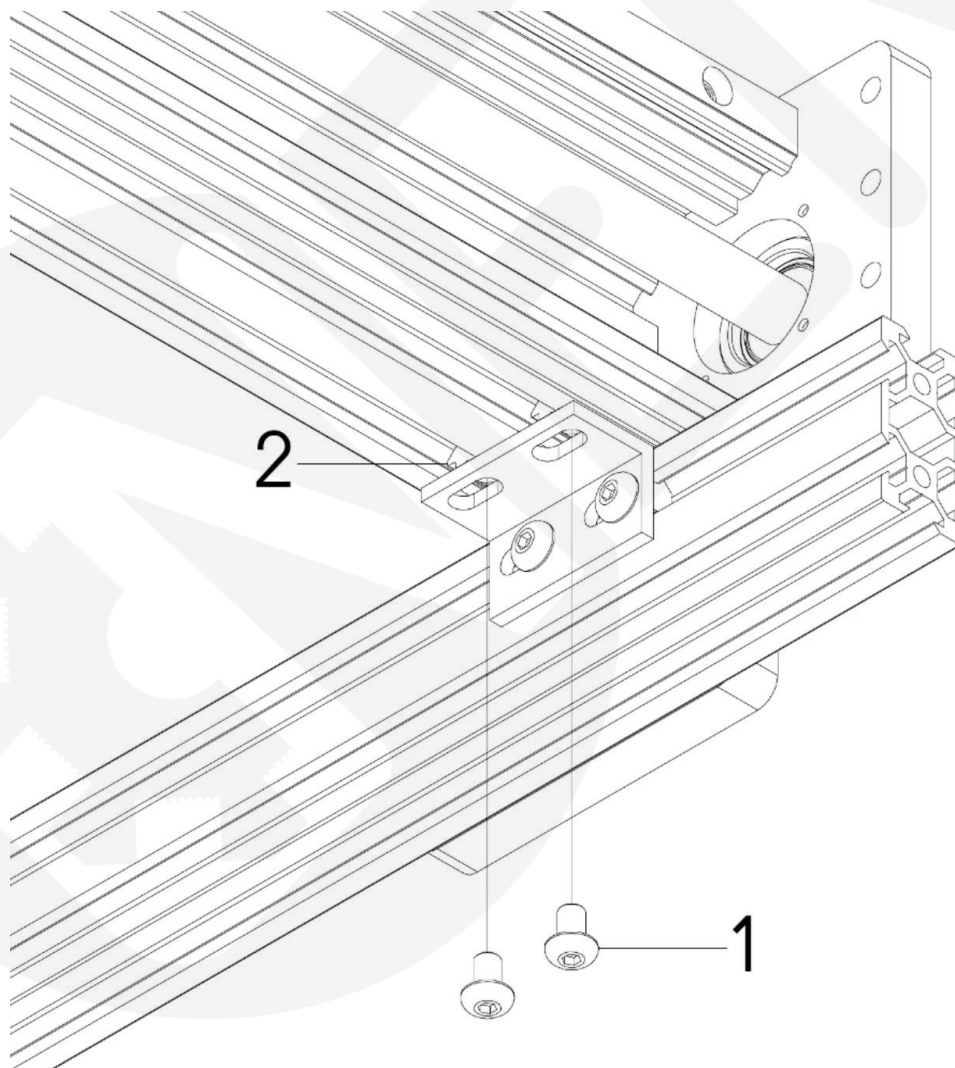


3.3.2 - Befestigung der Front (loses Ende)

Artikel Nr.	Beschreibung	Menge
1	M5 x 8mm Linsenkopfschraube	2
2	L2-Winkel	1

Schieben Sie die Gleitmutter, die zuvor in die unteren Kanäle des C-Trägers der Y2-Achse eingesetzt wurde, in Richtung des losen Endes und verwenden Sie sie dann, um die M5 x 8-mm-Linsenkopfschrauben zu befestigen, mit denen die L2-Winkel gesichert werden.

Sie können die Winkel am C-Beam festziehen. Lassen Sie jedoch die andere Seite des Winkels am 2040 Profil noch verschiebbar, dies wird später angezogen.



3.3.3 - Befestigung der mittleren Abschnitte an der Y-Achse.

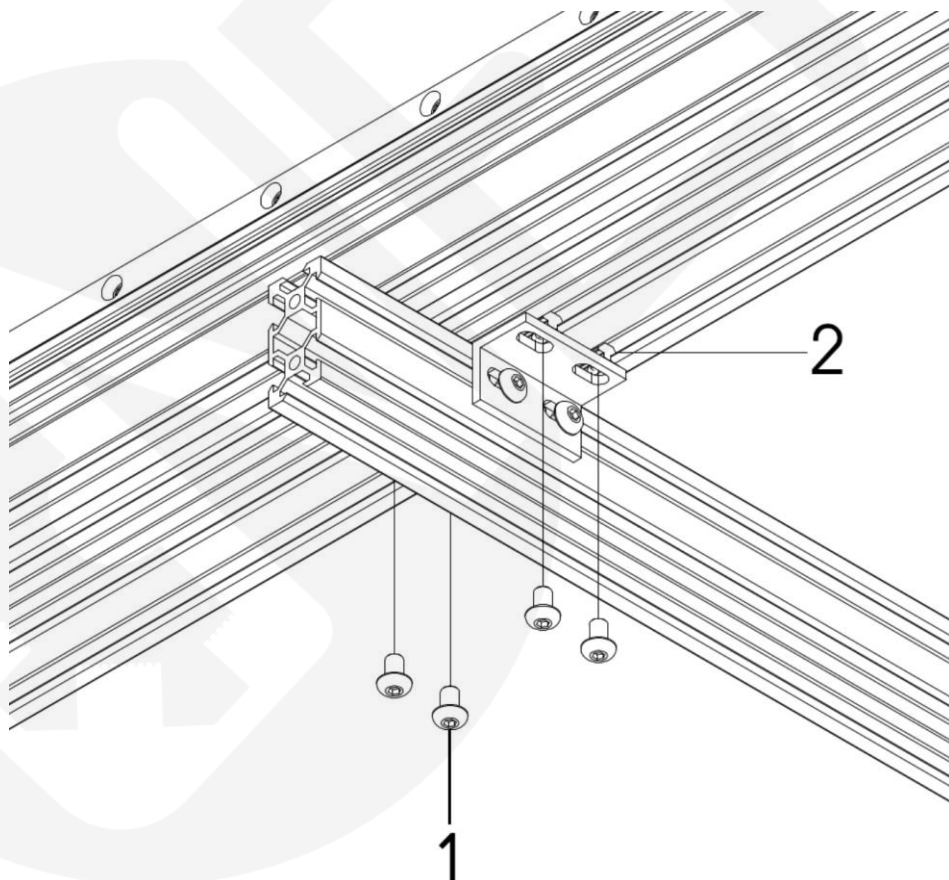
Artikel Nr.	Beschreibung	Menge
1	M5 x 8mm Linsenkopfschraube	2
2	L2-Winkel	1

2x/
3x

Schieben Sie die zuvor eingefügten Nutensteine des C-Beams der Y2-Achse an die richtigen Orte und befestigen Sie mit den M5 x 8-mm-Linsenkopfschrauben die L2-Winkel der mittleren Abschnitte.

Wiederholen Sie den vorangegangenen Schritt für alle mittleren Abschnitte, die auf der verschiebbaren Seite befestigt werden sollen. Die Abstände zwischen den einzelnen Abschnitten sollten immer gleich Gross sein und mit denen der Bezugsseite übereinstimmen.

Sie können die Winkel am C-Beam festziehen. Lassen Sie jedoch die andere Seite des Winkels am 2040 Profil noch verschiebbar, dies wird später angezogen.

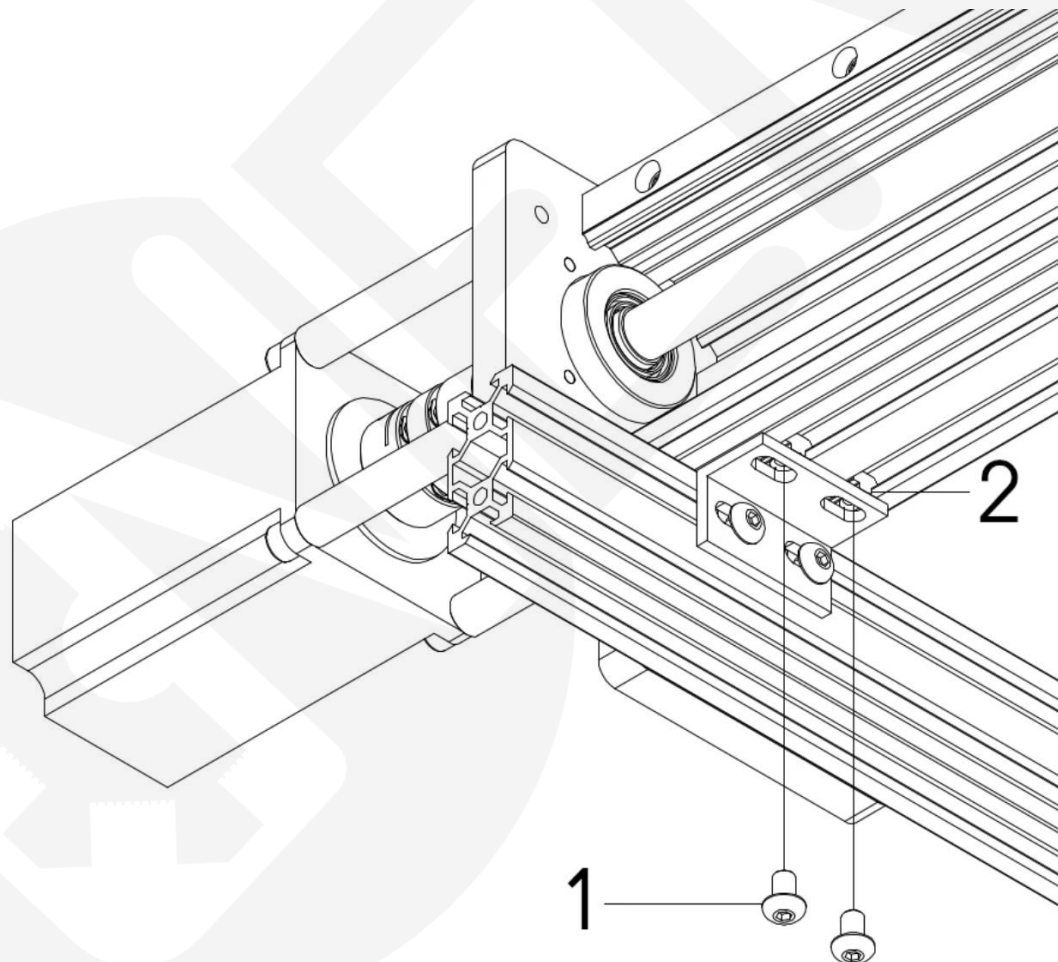


3.3.4 - Befestigung der Rückseite (festes Ende)

Artikel Nr.	Beschreibung	Menge
1	M5 x 8mm Linsenkopfschraube	2
2	L2-Winkel	1

Schieben Sie die Gleitmutter, die zuvor in die unteren Kanäle des C-Beams der Y-Achse eingesetzt wurde, in Richtung des festen Endes und verwenden Sie sie dann, um mithilfe der M5 x 8-mm-Linsenkopfschrauben das Profil zu befestigen.

Sie können die Winkel am C-Beam festziehen. Lassen Sie jedoch die andere Seite des Winkels am 2040 Profil noch verschiebbar, dies wird später angezogen.

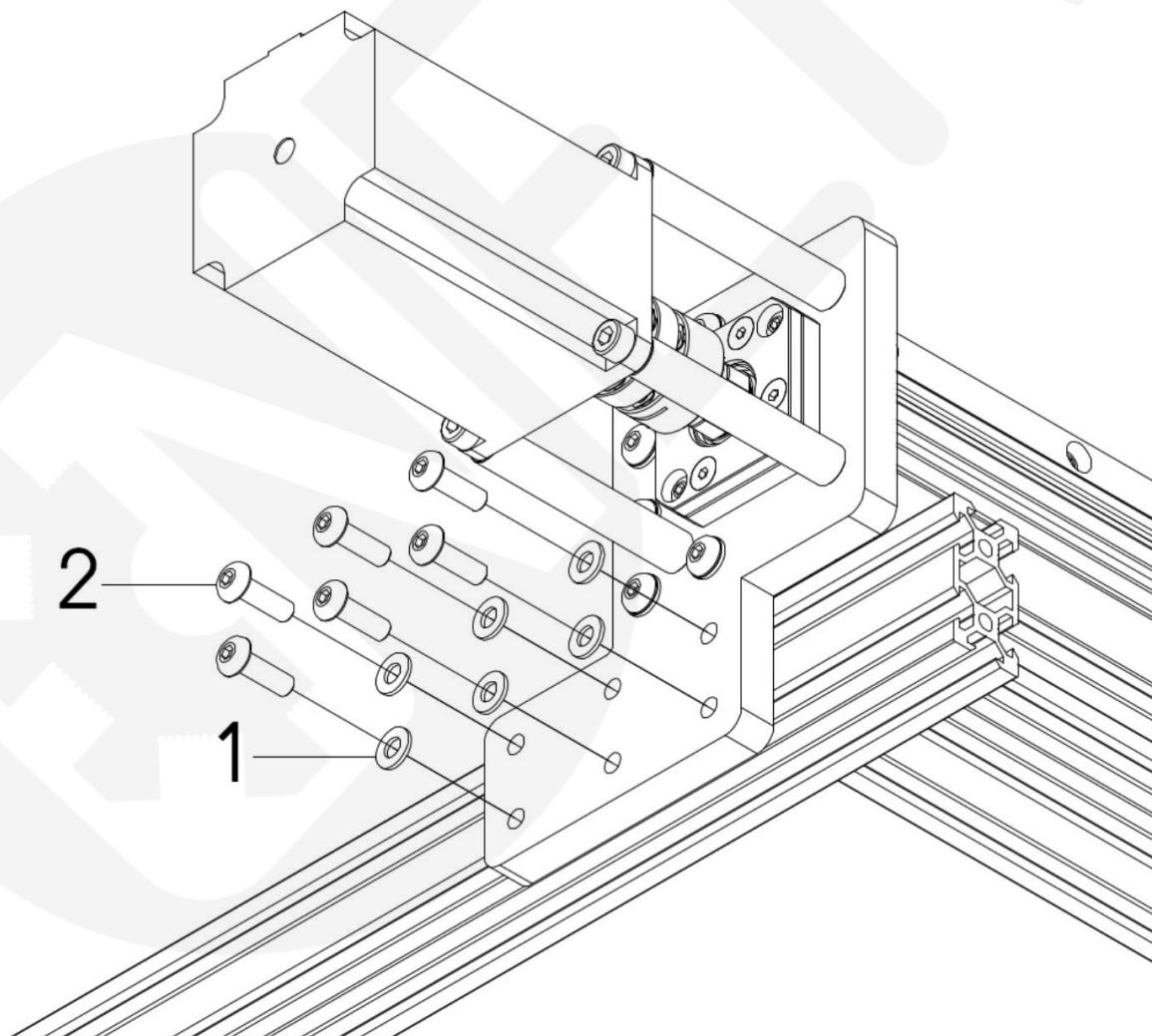


3.3.5 - Befestigung des hinteren Profils an der Y-Endplatte (festes Ende)

Artikel Nr.	Beschreibung	Menge
1	Präzisions-Passscheibe 10x5x1	6
2	M5 x 16mm Flachkopfschraube	6

Verwenden Sie die Gleit-Nutensteine, die in Kapitel 3.1.1 in das 2040 Profil eingesetzt wurden, um die Y-Endplatte – Festes Ende am Profil 2040 (hinten) zu befestigen.

Da die endgültige Position der X-Achse noch nicht bekannt ist, bevor die X-Achse in die Konstruktion eingebaut wird, ziehen Sie die M5 x 16 mm-Linsenkopfschrauben noch nicht vollständig an.

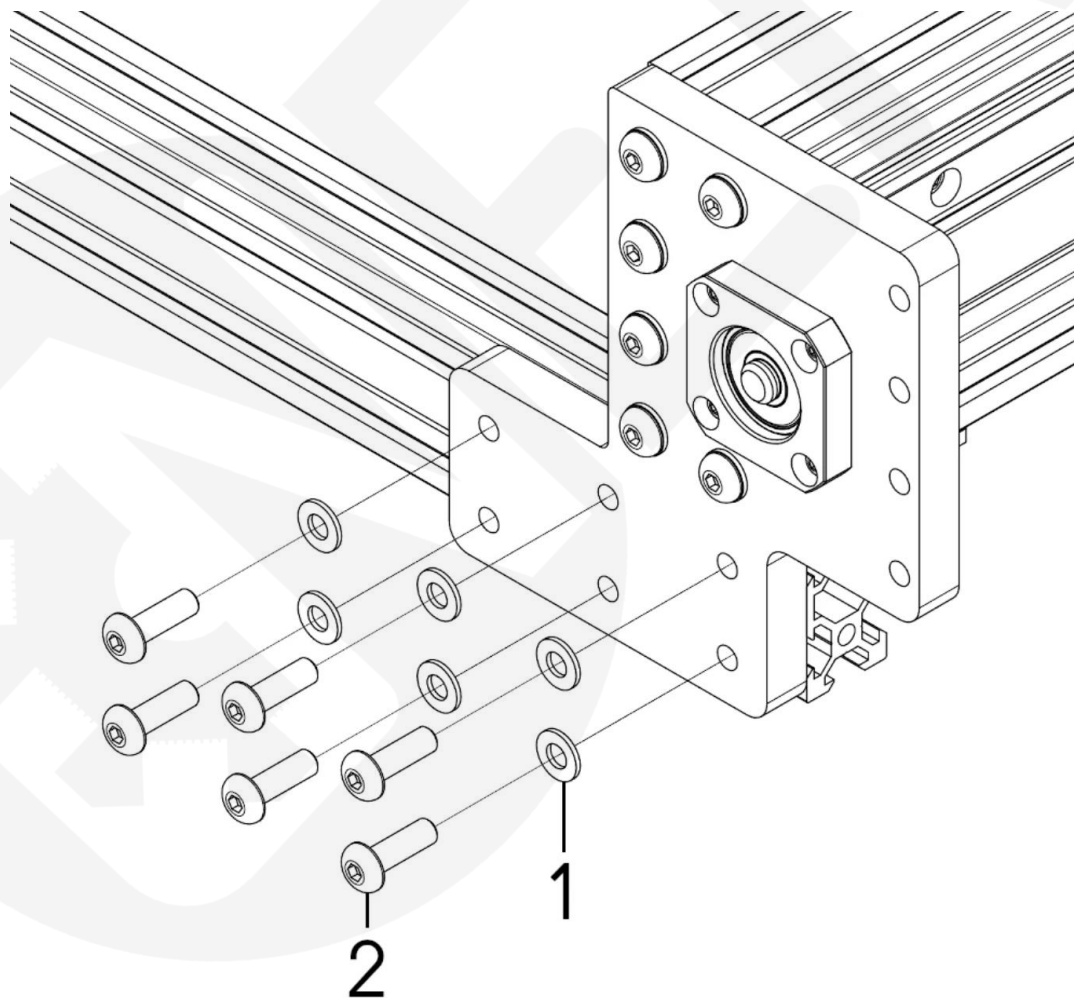


3.3.6 - Befestigung der Vorderseite an der Y-Endplatte (loses Ende)

Artikel Nr.	Beschreibung	Menge
1	Präzisions-Passscheibe 10x5x1	6
2	M5 x 16mm Linsenkopfschraube	6

Verwenden Sie die Gleit-Nutensteine, die in Kapitel 3.1.1 in das 2040 Profil eingesetzt wurden, um die Y-Endplatte – loses Ende am 2040 Profil (vorne) zu befestigen. Beachten Sie, dass sich zwischen jeder Schraube und der Platte eine Präzisionsscheibe befindet

Da die endgültige Position der X-Achse noch nicht bekannt ist, bevor die X-Achse in die Konstruktion eingebaut wird, ziehen Sie die M5 x 16 mm-Linsenkopfschrauben noch nicht vollständig an.



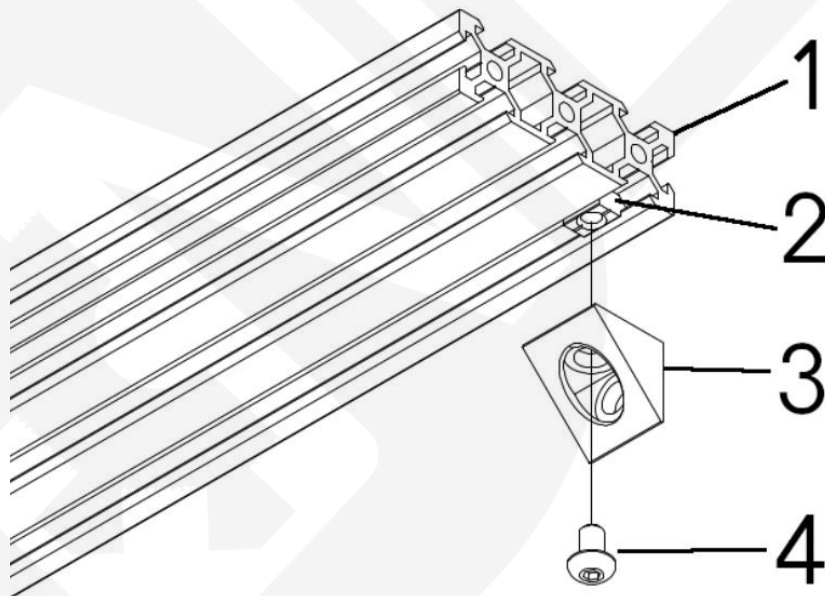
3.4 - Schleppkettenunterstützung

3.4.1 - Befestigung des Profils

Artikel Nr.	Beschreibung	Menge
1	2060 Profil	1
2	M5 Schiebe-T-Mutter	1
3	90-Grad-Winkel	1
4	M5 x 8mm Linsenkopfschraube	1

Schieben Sie eine M5-Schiebemutter in den Kanal des 2060 Profils, und verwenden Sie dann eine M5 x 8-mm-Linsenkopfschraube, um den 90-Grad-Winkel am 2060-Profil zu befestigen.

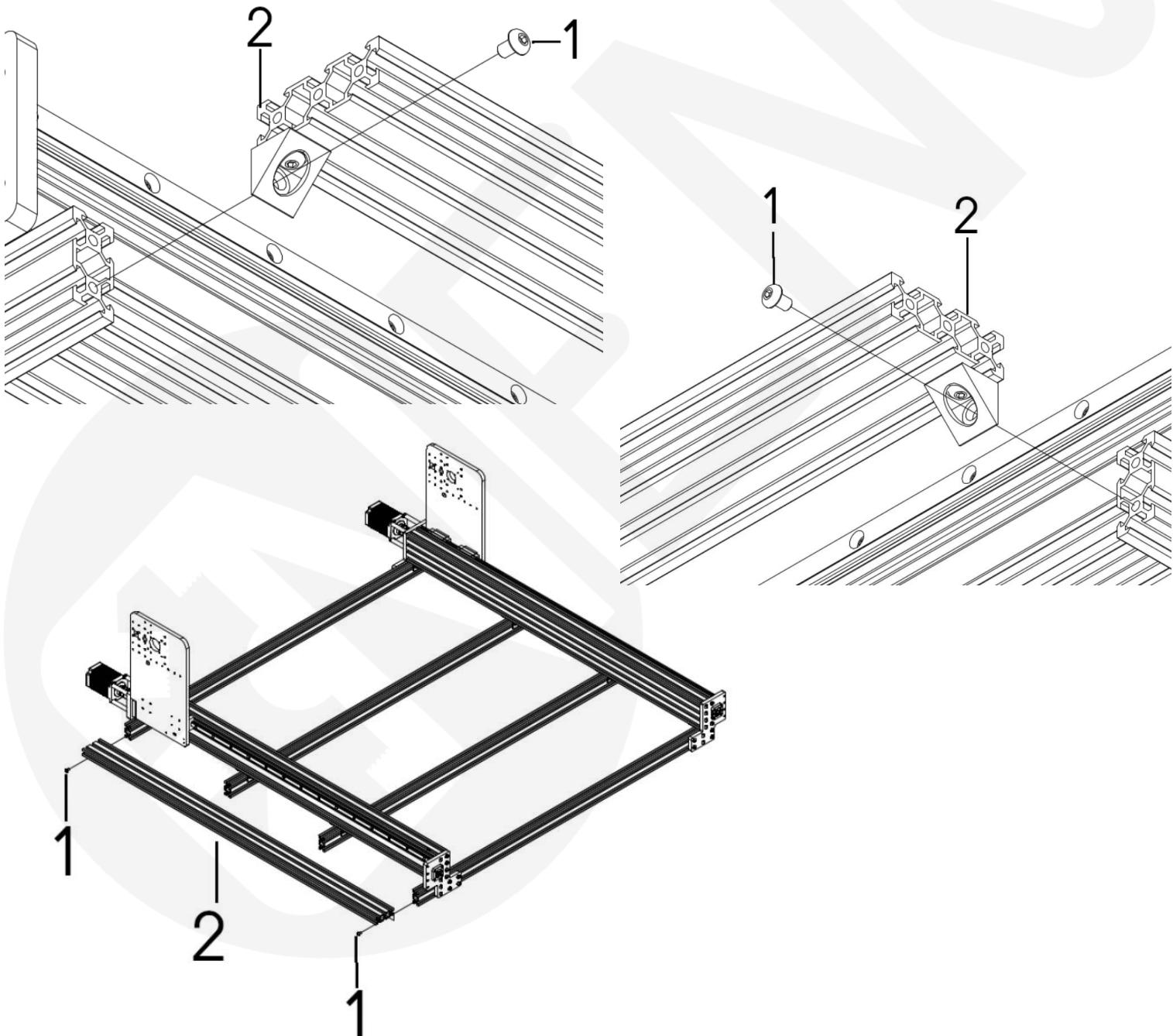
Wiederholen Sie den vorherigen Schritt, um eine weitere 90-Grad-Halterung am anderen Ende anzubringen.



3.4.2 - Befestigung am Unterbau

Artikel Nr.	Beschreibung	Menge
1	M5 x 8mm Linsenkopfschraube	2
2	2060 Profil	1

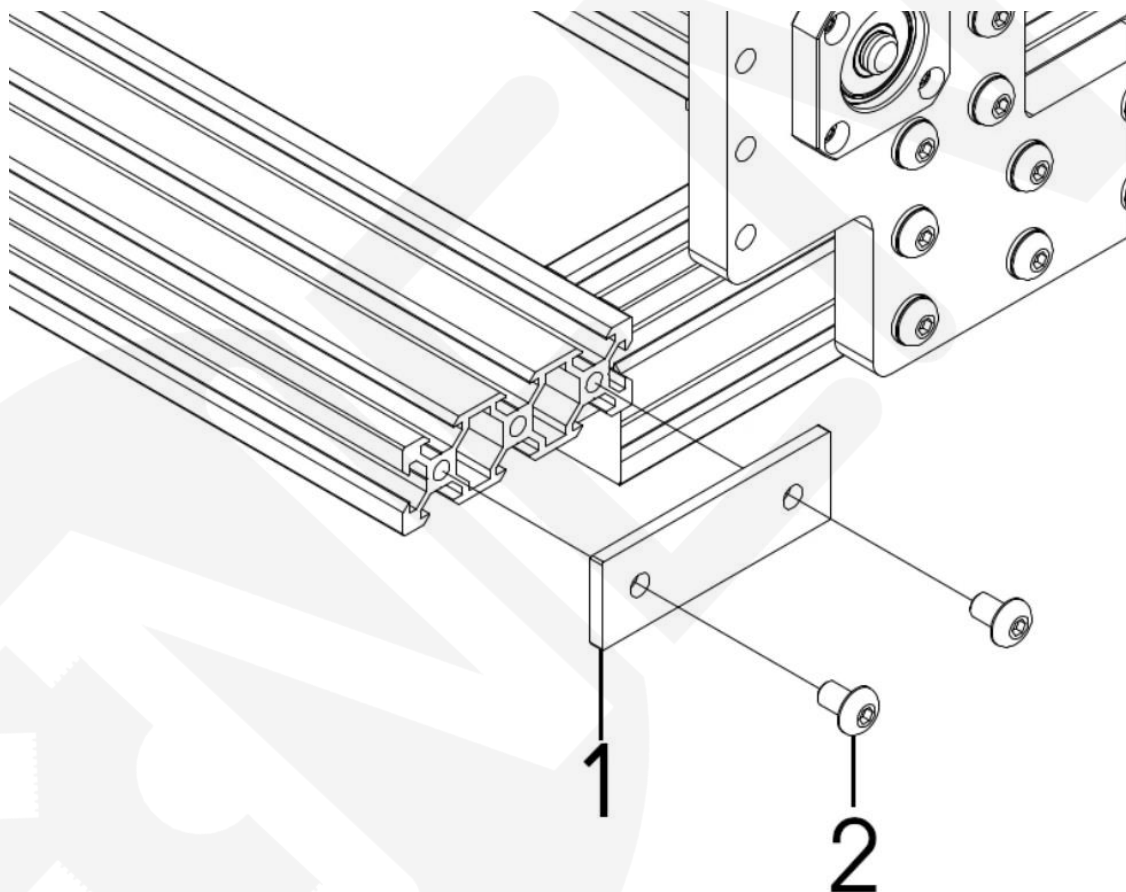
Führen Sie die M5 x 8-mm-Linsenkopfschrauben durch die im vorherigen Schritt angebrachten Winkel und befestigen Sie dann das 2060 Profil an beiden Enden wie abgebildet am Unterbau.



3.4.3 - Endkappen

Artikel Nr.	Beschreibung	Menge
1	Endkappe - 2060	1
2	M5 x 8mm Linsenkopfschraube	2

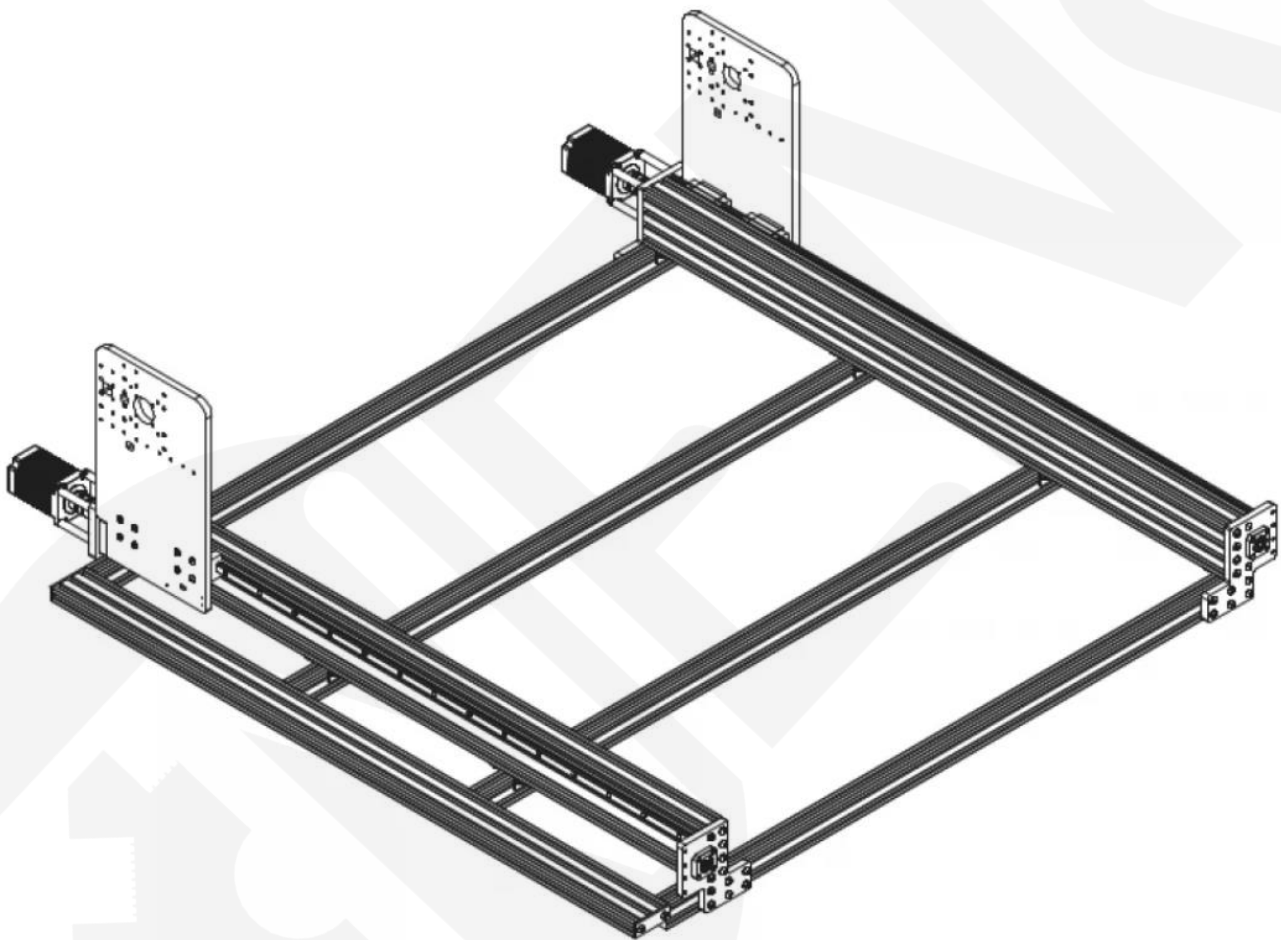
Befestigen Sie abschliessend die Endkappe - 2060 am Ende des Unterbau-Trägerprofils wie in der untenstehenden Abbildung dargestellt.



3.5 Unterbau vollständig

Bitte überprüfen Sie Ihren bisherigen Aufbau mithilfe untenstehender Grafik.

Die Abgebildete Rechte Seite (Y2) sollte fest angebracht und rechtwinklig sein und die Linke Seite (Y1) sollte auf der X-Achse verschiebbar sein, um das X-Portal exakt einzupassen.



4.0 X-Achse

4.1 C-Beam und HGR-Schiene

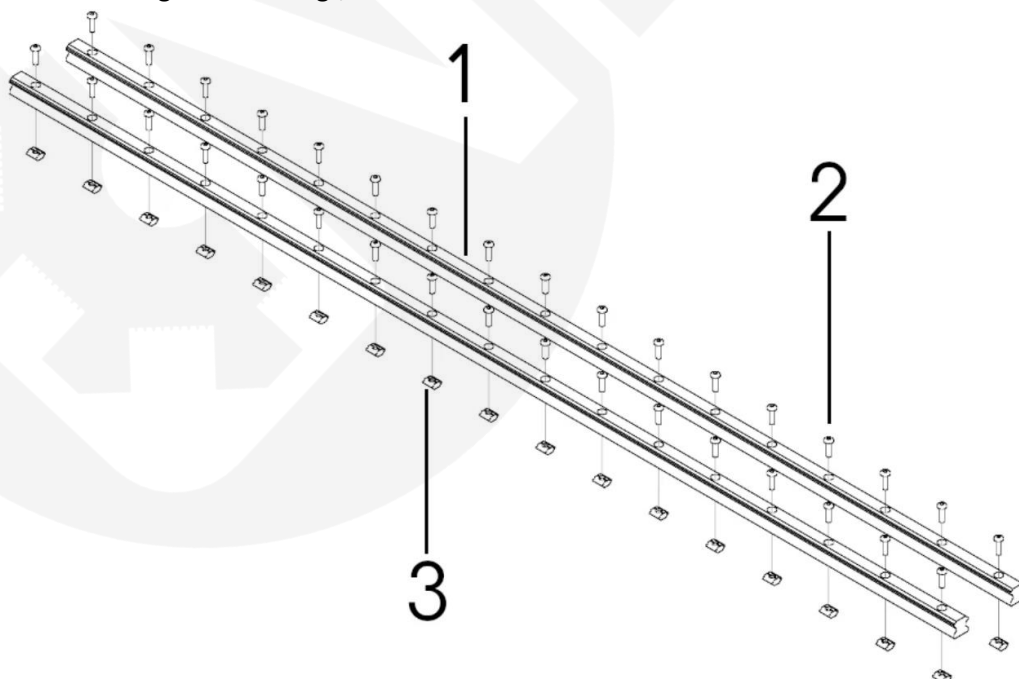
4.1.1 HGR Schienenvorbereitung

Artikel Nr.	Beschreibung	ANZAHL FÜR MASCHINE X-ACHSE LÄNGE	
		1000MM	1500MM
1	HGR 15 Schiene	2	2
2	M4 x 14mm Zylinderkopfschraube mit Innensechskant	34	52
3	M4 Schiebe-T-Mutter	2	2

Stecken Sie die M4 x 14mm Zylinderschrauben durch die HGR-Schiene und schrauben Sie die M4 Gleitmutter auf das andere Ende. Eine halbe Umdrehung an einer Schraube reicht aus. Wir werden diese später festziehen.

Wiederholen Sie diesen Vorgang für beide HGR 15-Schienen der X-Achse.

Bitte beachten Sie, dass die Anzahl der M4 x 14mm Zylinderkopfschraube und der M4 Gleitmutter von der Maschinengröße abhängt, die Sie haben.

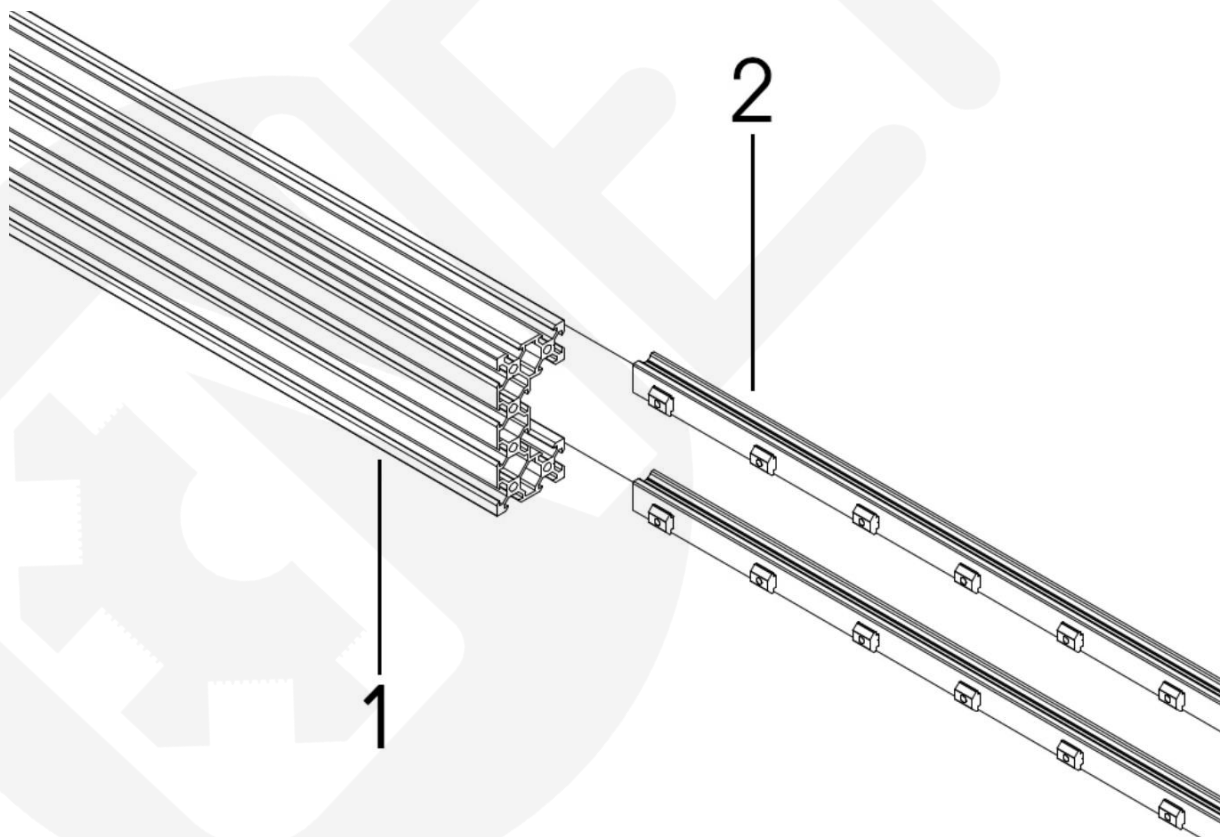


4.1.2 Anbringen der HGR-Schienen am C-Beam Profil

Artikel Nr.	Beschreibung	Menge
1	C-Beam-Profil	1
2	HGR 15 Schiene	2

Schieben Sie beide HGR 15-Schienenbaugruppen wie abgebildet in den C-Beam.

Das Einschieben der HGR 15 Schienen und M4 Nutensteine kann schwierig sein. Lassen Sie sich von einer weiteren Person helfen, die Schiene gerade zu halten, während Sie die Nutensteine in den C-Beam schieben.



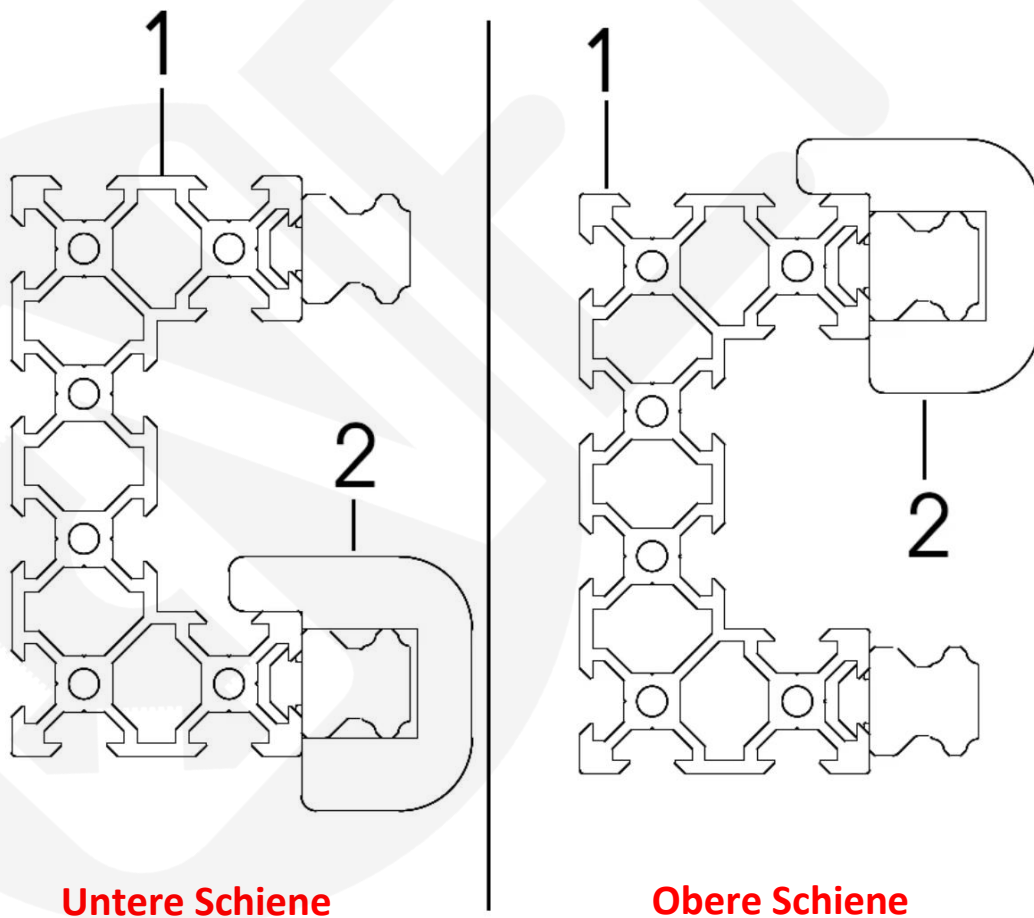
4.1.3 Ausrichtungswerkzeug

Artikel Nr.	Beschreibung	Menge
1	C-Beam-Profil	1
2	Ausrichtungswerkzeug	1

Schieben Sie das Ausrichtungswerkzeug auf die HGR 15 Schiene und bringen Sie es nah an das Ende der Schiene. Ziehen Sie die M4 x 14-mm-Innensechskantschraube an, die in Kapitel 4.1.1 vormontiert wurden.

Wiederholen Sie den Vorgang, indem Sie das Ausrichtungswerkzeug verschieben und alle M4 x 14-mm-Innensechskantschrauben nacheinander anziehen.

Achten Sie beim Anziehen der M4 x 14-mm-Innensechskantschrauben auf die Höhe des Drehmoments. Ein zu starkes Anziehen kann den Schraubenkopf oder den Inbusschlüssel beschädigen.



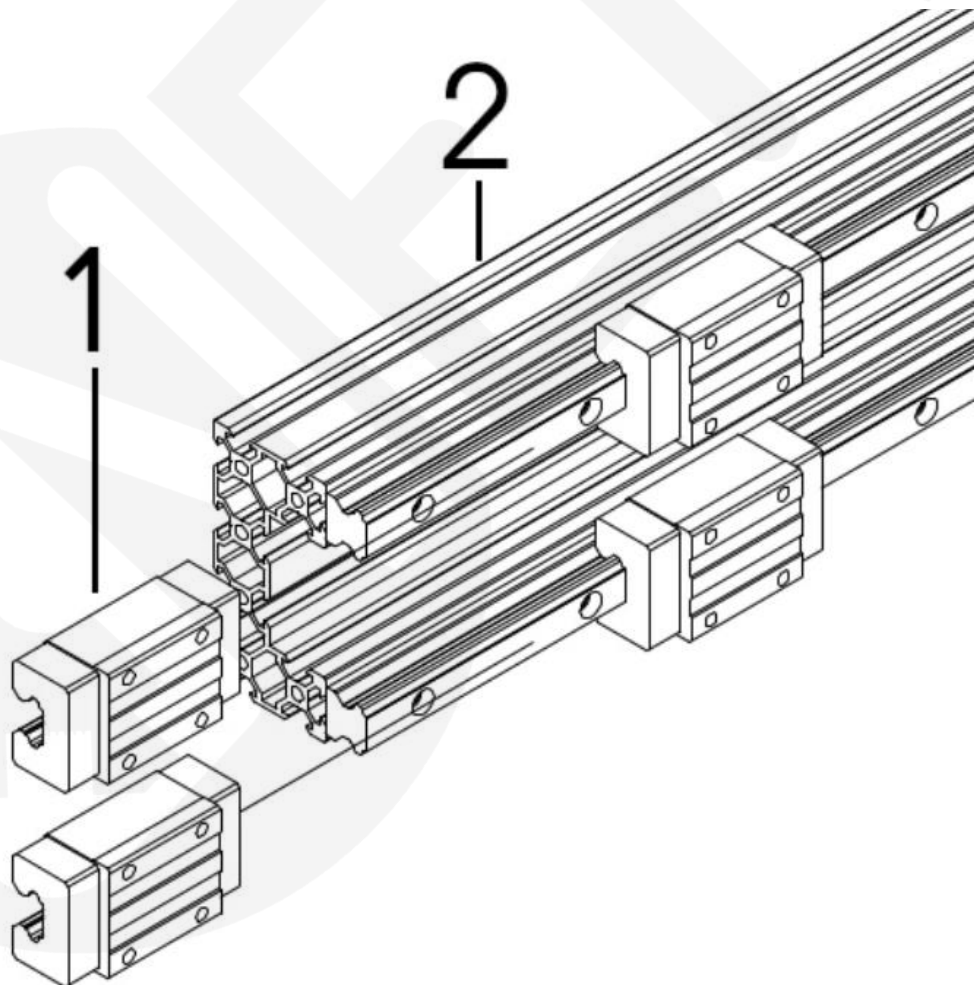
4.1.4 HGH-Lagerblöcke

Artikel Nr.	Beschreibung	Menge
1	HGH 15-Lagerblöcke	4
2	C-Beam mit 2x HGR 15-Schienen	1

Schieben Sie die 2x HGH 15-Lagerblöcke auf die beiden HGR 15-Schienen.

Um den Verlust von Kugeln zu vermeiden, bewahren Sie die mitgelieferte Plastik-Halterung am Lagerbock auf. Wenn Sie den Lagerblock auf die Schiene montieren, verwenden Sie die Schiene, um die Kunststoffhalterung aus dem Block zu drücken, damit die Stahlkugeln unter Spannung stehen und jederzeit Kontakt mit einer Schiene haben.

Obwohl dies auf der Zeichnung nicht dargestellt ist, ist es am besten, wenn der Schmiernippel nach aussen zeigt, um den Zugang bei der Wartung zu erleichtern.

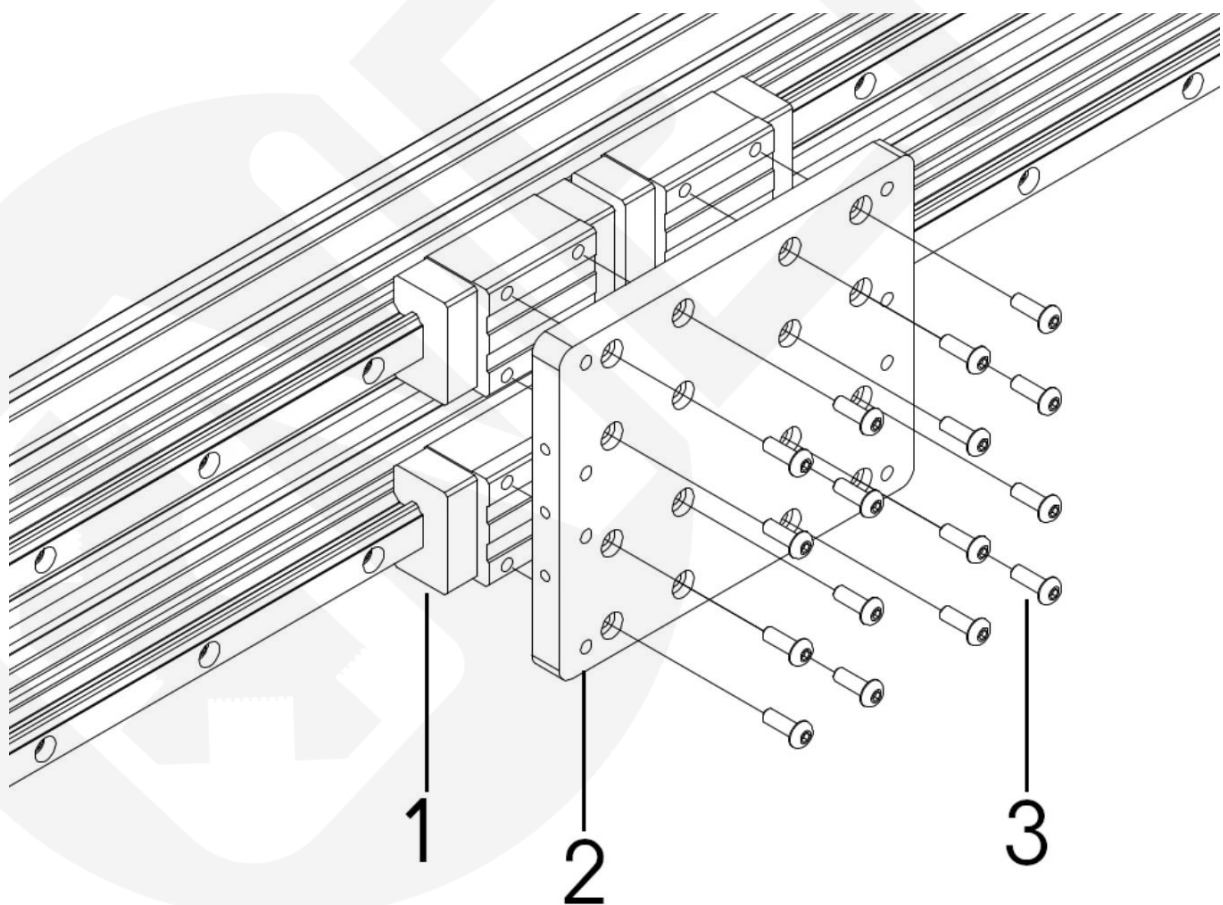


4.1.5 X-Platte und HGH-Schlitten

Artikel Nr.	Beschreibung	Menge
1	HGH 15-Lagerblöcke	4
2	X Platte	1
3	M4 x 12-mm-Linsenkopfschraube	16

Befestigen Sie die X-Platte an den 4x HGH 15-Lagerblöcken mit M4 x 12mm-Linsenkopfschrauben, wie in der Abbildung dargestellt.

Beginnen Sie beim Befestigen der Schrauben an jedem Lager mit der Schraube oben links und ziehen Sie diese Schraube um eine Umdrehung an. Ziehen Sie nun die Schraube unten links um eine Umdrehung an. Fahren Sie so weiter, immer über Kreuz, bis alle Schrauben fest sind.

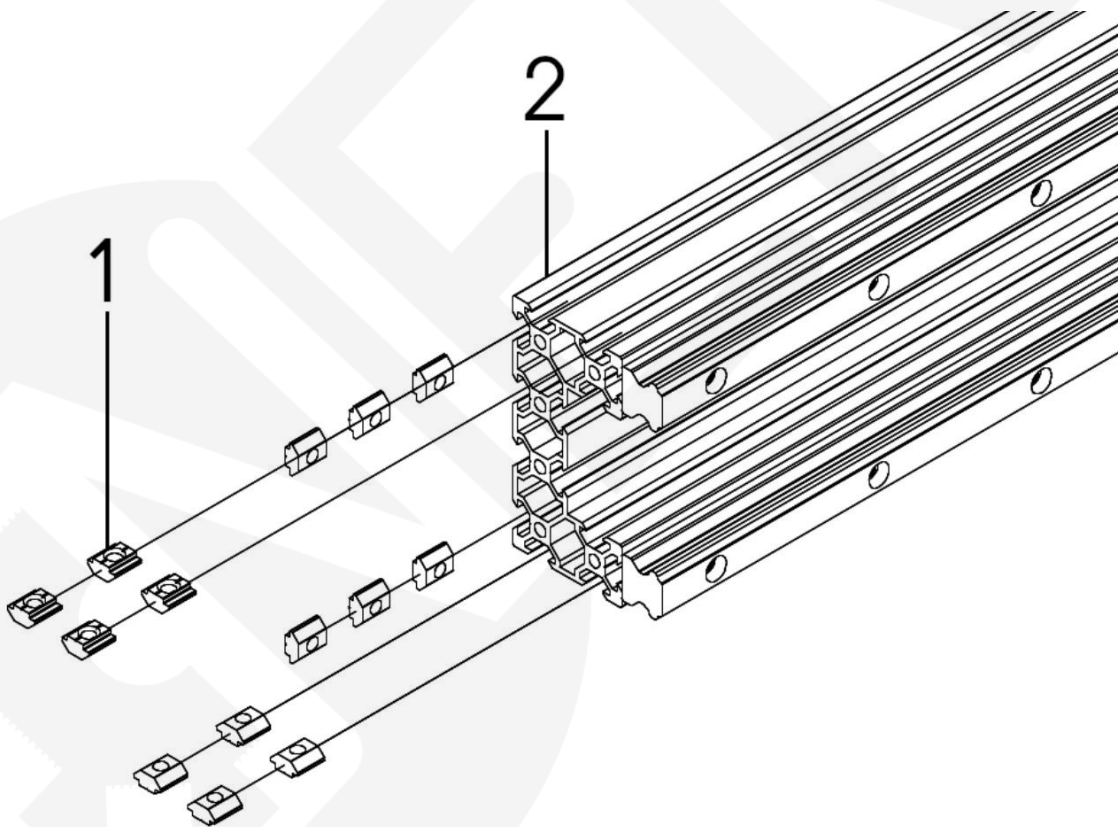


4.1.6 Einsetzen von Nutensteinen im C-Beam-Profil

Artikel Nr.	Beschreibung	Menge
1	M5 Schiebe-T-Mutter	14
2	C-Beam-Profil	1

Schieben Sie 4x M5 Gleit-Nutensteine in die oberen und unteren Kanäle des C-Beam-Profiles (2x M5 Gleit-Nutensteine in jeden Kanal).

Setzen Sie 6x M5 Gleit-Nutensteine in die Rückseite des C-Trägers ein. 3x M5 Gleit-Nutensteine für den oberen Kanal und 3x für den unteren Kanal.



4.1.7 Einsetzen von Nutensteinen ins 4040-Profil

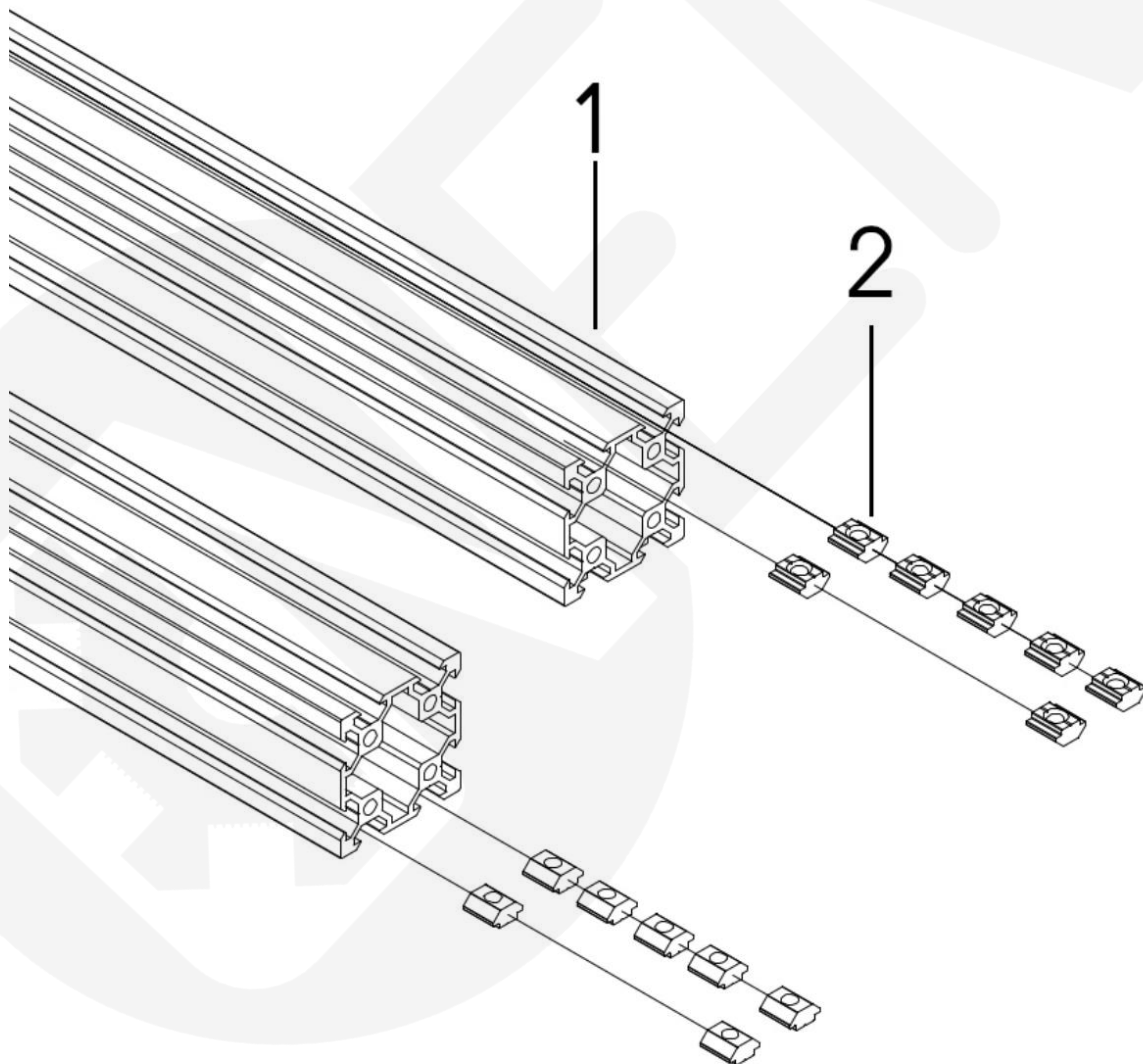
Artikel Nr.	Beschreibung	Menge
1	2040 Profil	2
2	M5 Schiebe-T-Mutter	14

Achtung: Abbildung zeigt 4040 Profil. Diese Maschine verwendet jedoch 2x 2040 Profile.

Setzen Sie 7x M5 Gleit-T-Mutter auf der Oberseite des Oberen 2040-Profils ein, wie abgebildet.

Setzen Sie 7x M5 Gleit-T-Mutter auf der Unterseite des Unteren 2040-Profils ein, wie abgebildet.

Die Abbildung zeigt die linke und rechte Seite derselben 2040 Profil1.



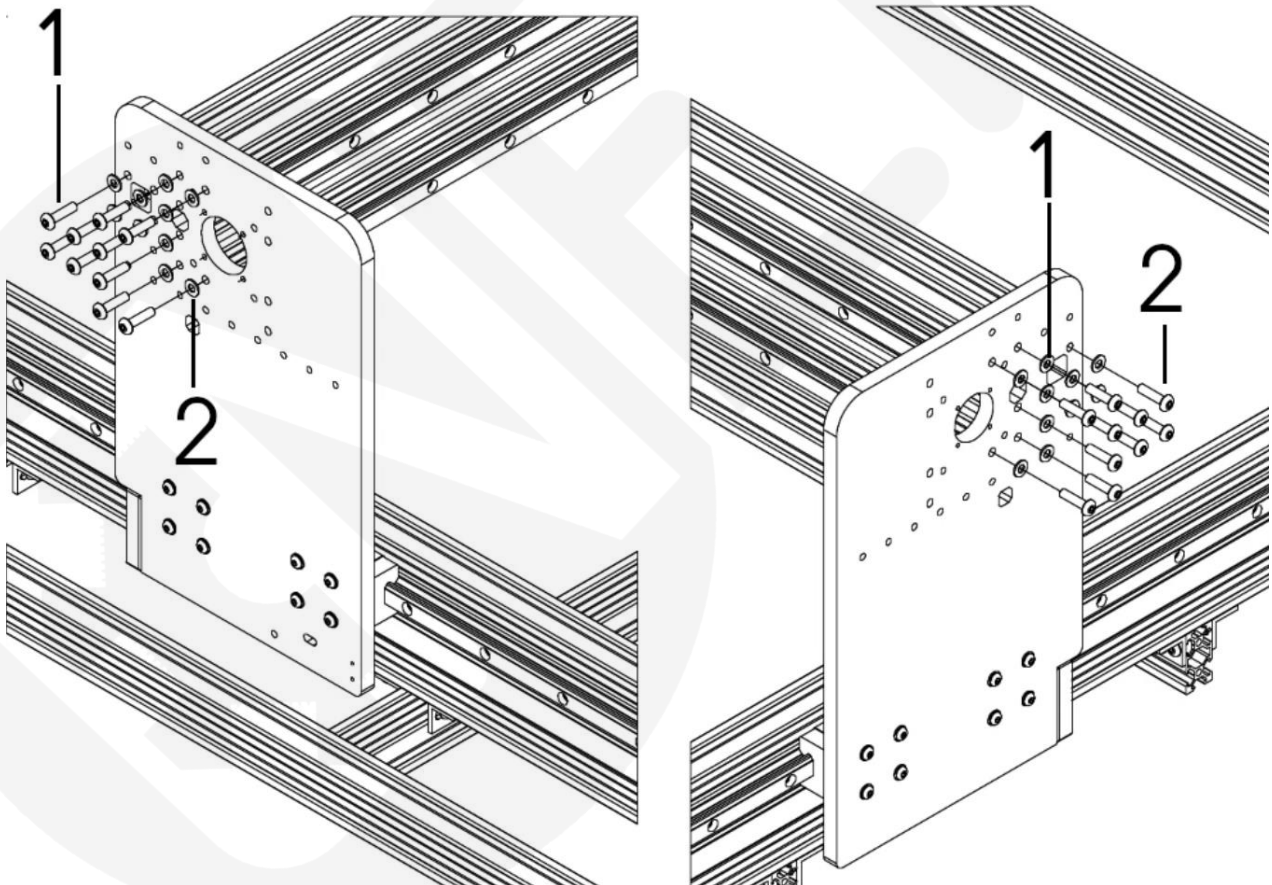
4.2 Strangpressprofile und Y-Platten

4.2.1 C-Träger und 4040 an den Y-Platten

Artikel Nr.	Beschreibung	Menge
1	M5 x 20mm Linsenkopfschraube	20
2	Präzisions-Passscheibe 10x5x1	20

Führen Sie 10x M5 x 20 mm Schrauben mit Innensechskant durch die Präzisionsunterlegscheibe 10x5x1 ein und befestigen Sie dann den C-Beam und das 4040-Profil an der Y-Platte (linke Seite) wie abgebildet.

Wiederholen Sie das Prozedere auf der gegenüberliegenden Seite.

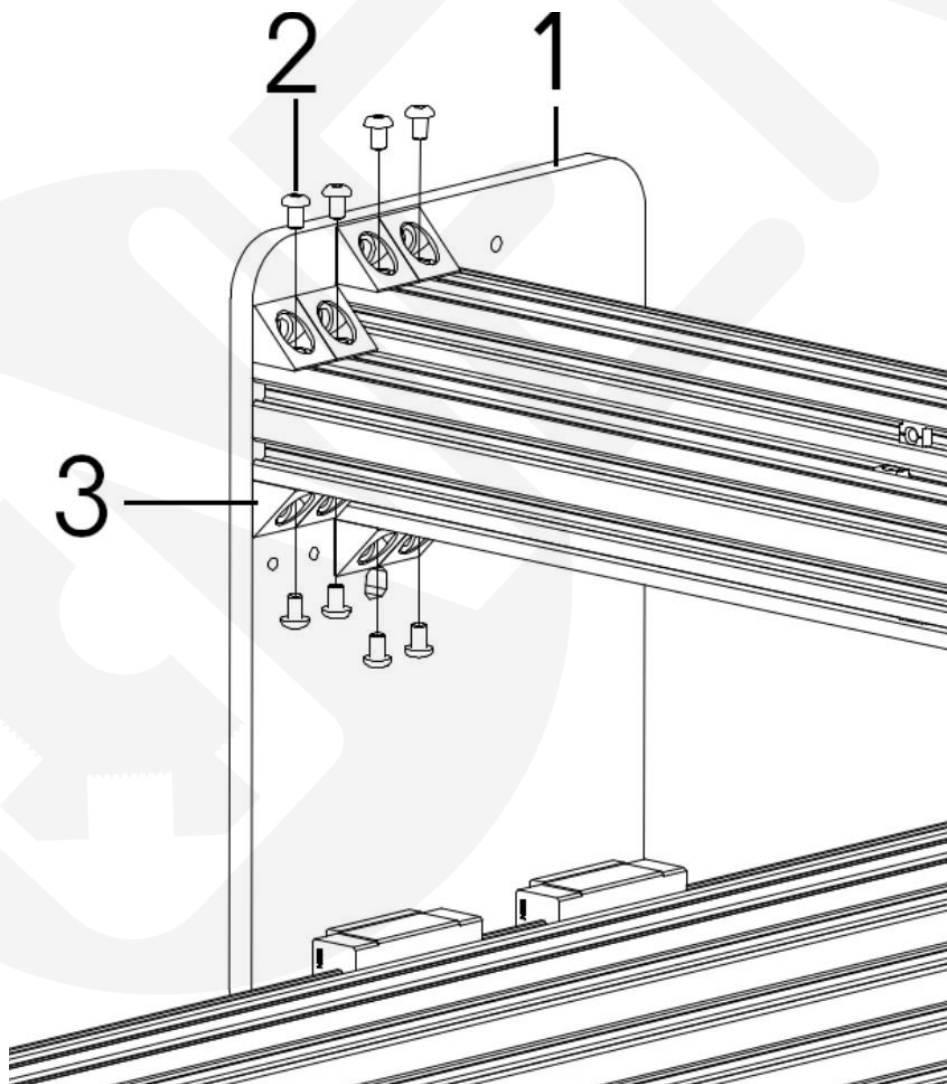


4.2.2 Winkel an der Y-Platte

Artikel Nr.	Beschreibung	Menge
1	Y-Platte rechts	1
2	M5 x 8mm Linsenkopfschraube	8
3	Winkel 90-Grad	8

Schieben Sie die M5x Nutensteine, die in früheren Kapiteln eingefügt wurden, an den richtigen Ort und verwenden Sie dann 8x M5 x 8mm Linsenkopfschrauben, um die Winkel wie abgebildet am C-Beam und dem 4040-Profil zu befestigen.

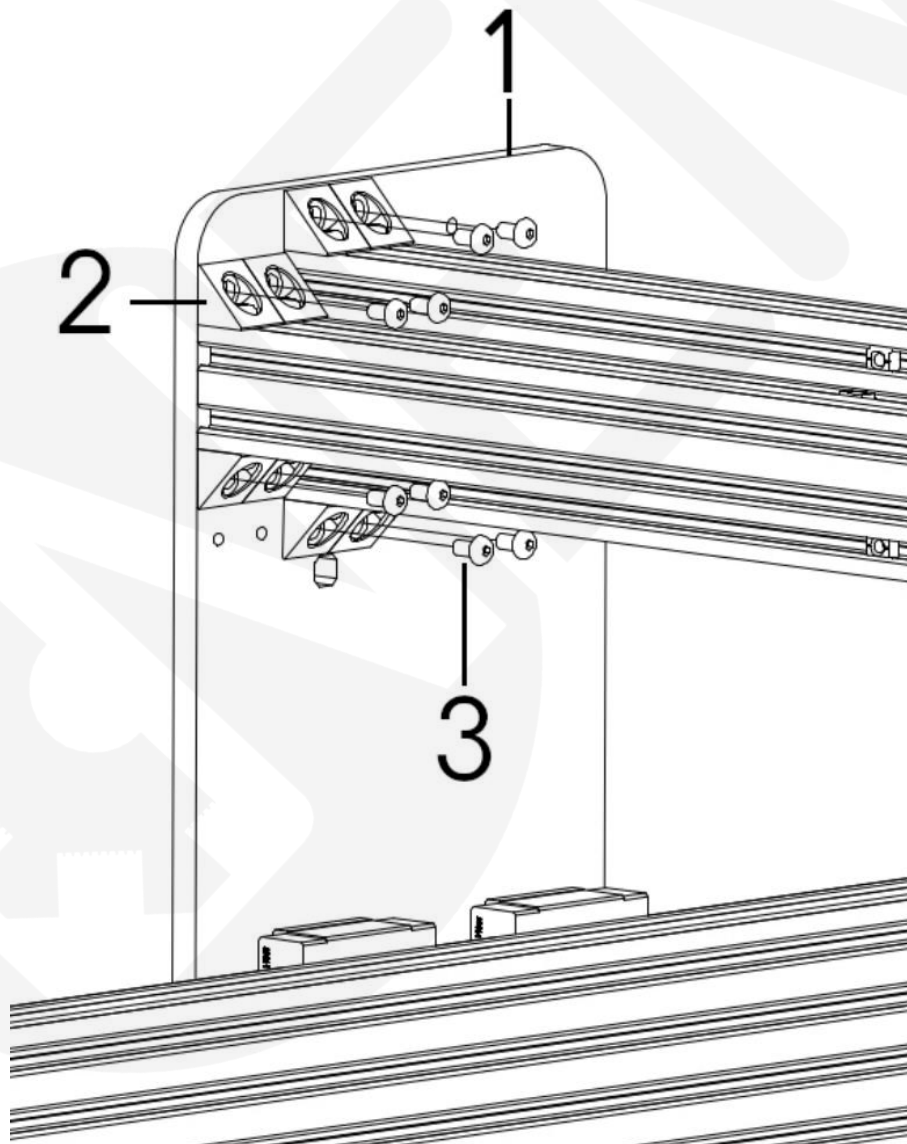
Wiederholen Sie das Prozedere auf der gegenüberliegenden Seite.



Artikel Nr.	Beschreibung	Menge
1	Y-Platte rechts	1
2	Winkel 90-Grad	8
3	M5 x 10mm Linsenkopfschraube	8

Befestigen Sie die Winkel mit 8x M5 x 8mm Schrauben an der Y-Platte wie abgebildet.

Wiederholen Sie das Prozedere auf der gegenüberliegenden Seite.

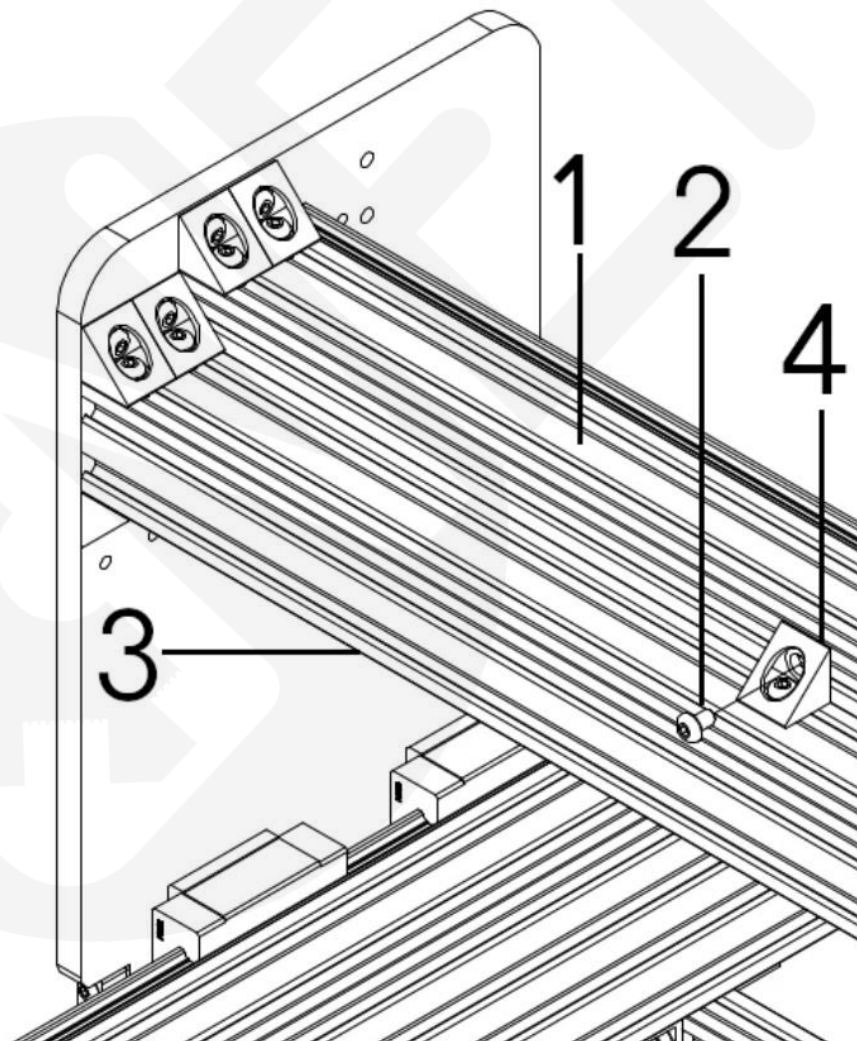


4.2.3 C-Beam und 4040 – Winkel

Artikel Nr.	Beschreibung	Menge
1	C-Beam-Profil	1
2	M5 x 8mm Linsenkopfschraube	1
3	4040 Profil	1
4	Winkel 90-Grad	1

Die M5-Schiebemutter sollte auf 1/3 der Länge des Profils positioniert werden.

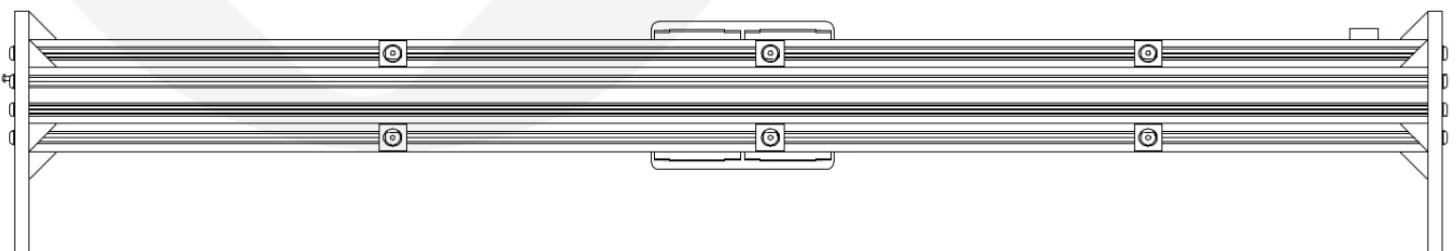
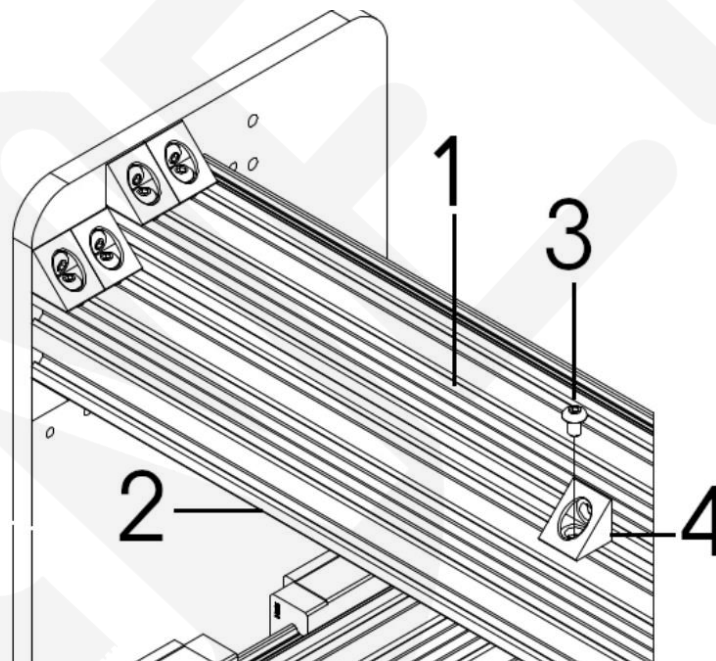
Befestigen Sie den Winkel 90-Grad auf der Rückseite des C-Träger-Profils mit einer M5x 8-mm-Linsenkopfschraube.



Artikel Nr.	Beschreibung	Menge
1	C-Beam-Profil	1
2	4040 Profil	1
3	M5 x 8mm Linsenkopfschraube	1
4	Winkel 90-Grad	1

Befestigen Sie den Winkel 90-Grad mit einer M5x 8-mm-Linsenkopfschraube oben auf dem 4040-Profil.

Wiederholen Sie die eben durchgeführten Schritte und orientieren Sie sich dabei an der Abbildung unten, wo alle Halterungen positioniert werden sollen. Am Ende dieser Schritte werden der C-Beam und das 4040 Profil durch 6 Halterungen miteinander verbunden, 3 oben und 3 unten.



4.3 Kugelumlaufspindel

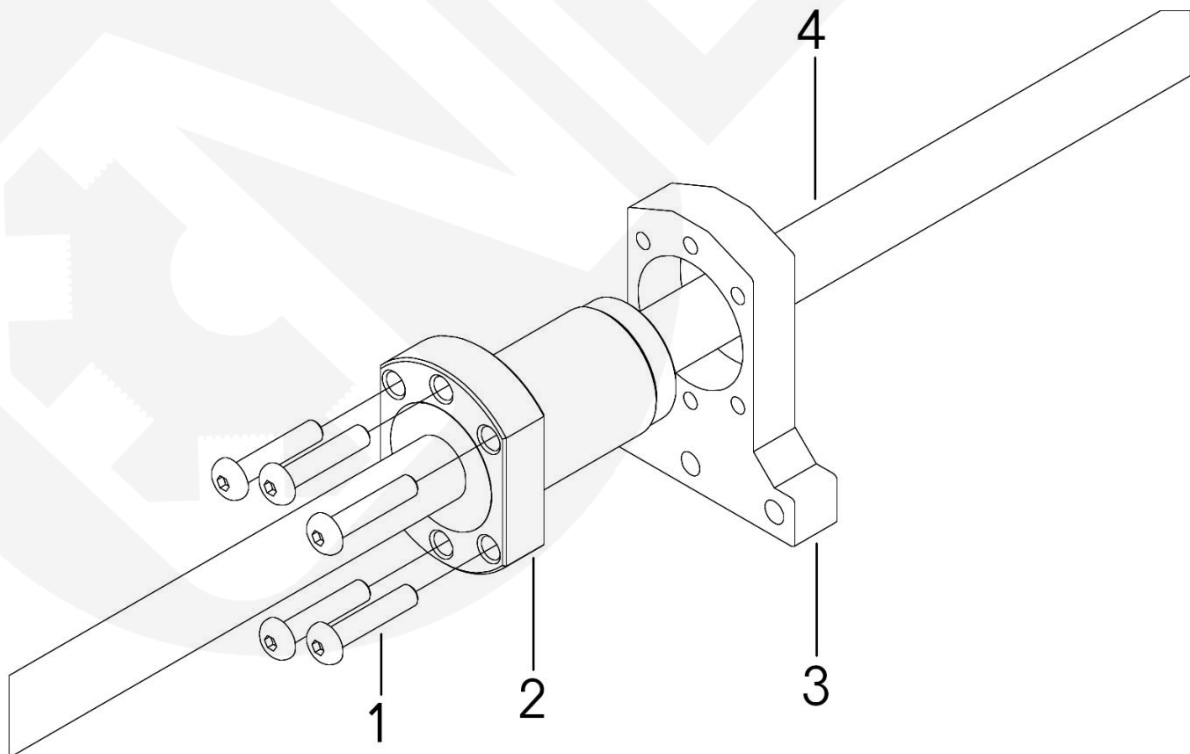
4.3.1 Kugelmutter und Kugelmutterplatte

Artikel Nr.	Beschreibung	Menge
1	M4 x 20mm Schraube mit Linsenkopf	6
2	Kugelumlaufspindel-Mutter	1
3	Kugelmutter-Adapterplatte	1
4	Kugelumlaufspindel 1210	1

Setzen Sie die Kugelmutter-Adapterplatte auf die Kugelumlaufspindel.

Befestigen Sie die Kugelmutter-Adapterplatte mit 6x M4 x 20mm-Linsenkopfschrauben an der Kugelumlaufspindel-Mutter.

Entfernen Sie unter keinen Umständen die Kugelumlaufspindel-Mutter von der Kugelumlaufspindel. Der Kugelmutter-Kugellager-Mechanismus wird nur von der Kugelumlaufspindel gehalten. Wenn Sie die Kugelmutter von der Kugelumlaufspindel abziehen, fallen die Kugellager raus und die Garantie wird nichtig.

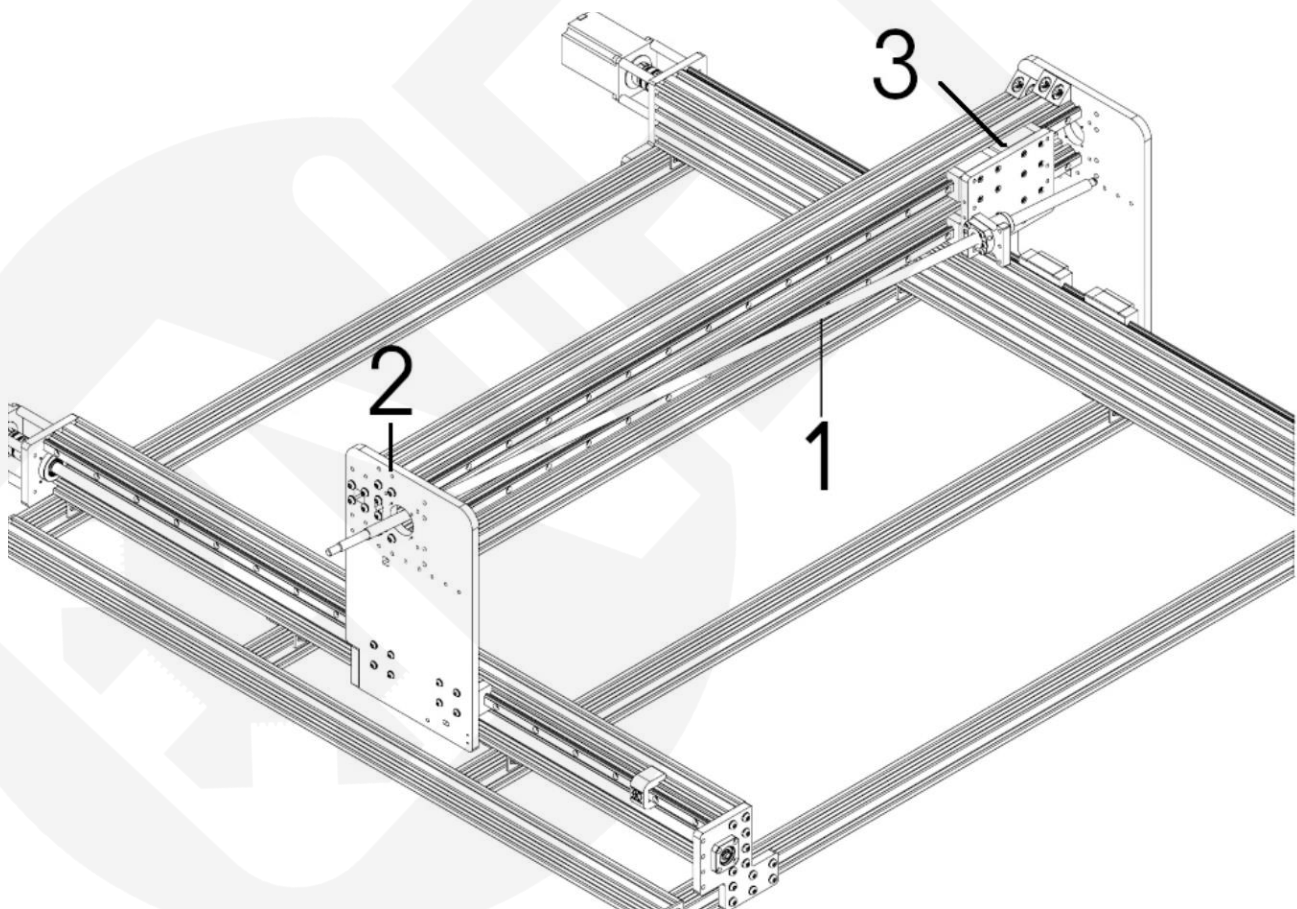


4.3.2 Einsetzen der Kugelumlaufspindel in die X-Achse

Artikel Nr.	Beschreibung	Menge
1	Kugelumlaufspindel 1210	1
2	Y-Platte links	1
3	X-Achsen Platte	1

Bewegen Sie die X-Achsen-Platte so weit wie möglich von der Y-Platte links weg.

Führen Sie die Kugelumlaufspindel durch das Loch in der Y-Platte links.

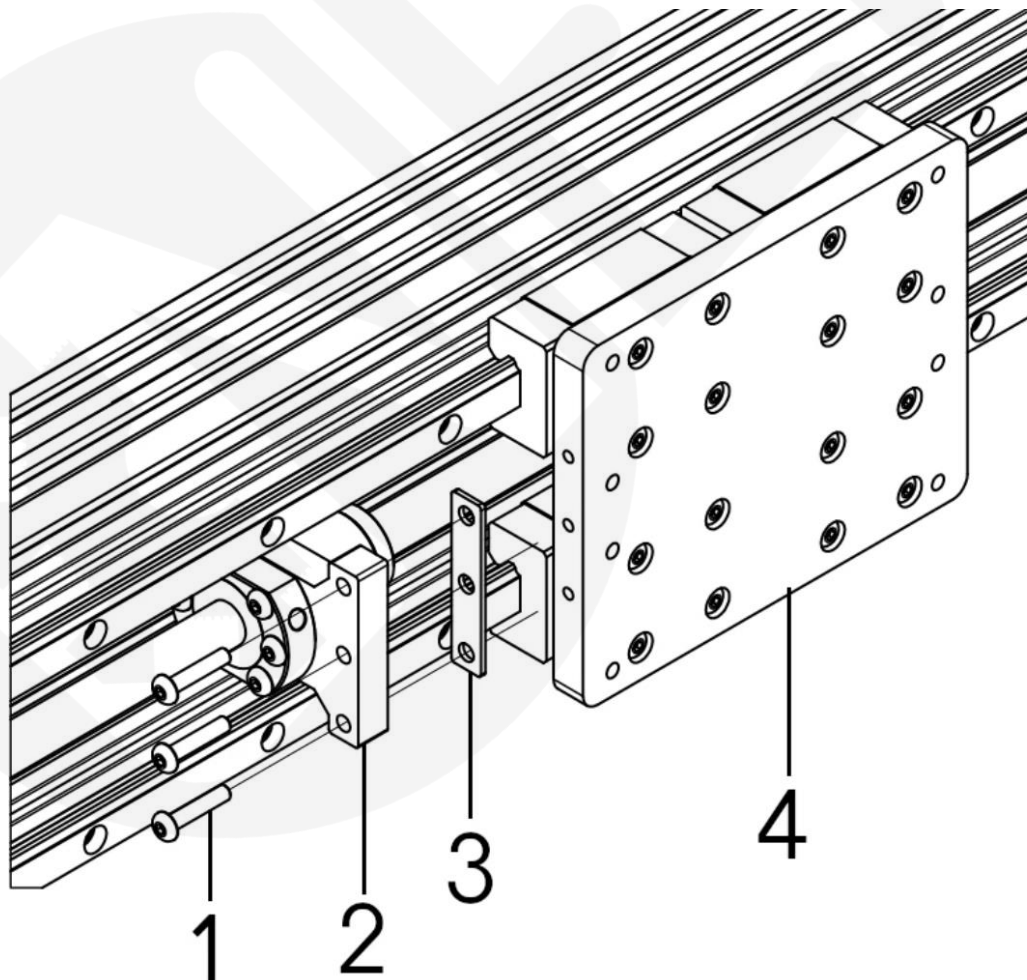


4.3.3 Kugelmutterplatte und X-Platte

Artikel Nr.	Beschreibung	Menge
1	M4 x 20mm Schraube mit Linsenkopf	3
2	Kugelmutter Adapterplatte	1
3	Dichtung 50x10mm	1
4	X-Achsen Platte	1

Ziehen Sie die Kugelmutter-Adapterplatte an der X-Achsen Platte mit 3 x M4x 20-mm-Linsenkopfschrauben fest. Legen Sie die Dichtung 50x10mm zwischen die Kugelmutterplatte/-halterung und die X-Achsen Platte ein. Ziehen Sie die Schrauben vollständig fest und drehen Sie sie dann um 2 Umdrehungen heraus.

Lassen Sie die M4x 20mm-Linsenkopfschrauben nicht vollständig angezogen. Das endgültige Anziehen erfolgt im Kapitel "Anziehen".



4.4 FK- und FF-Lager

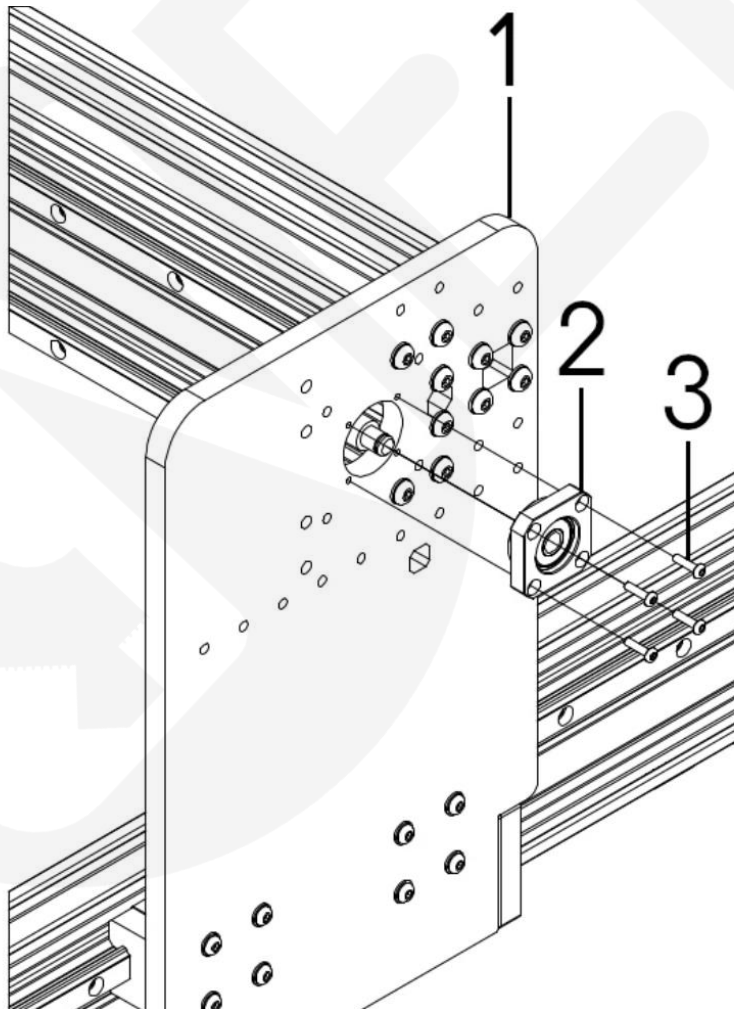
4.4.1 FF-Lager (Loslager)

Artikel Nr.	Beschreibung	Menge
1	Y-Platte rechts	1
2	FF-Lager (Loslager)	1
3	M3 x 12-mm-Linsenkopfschraube	4

Führen Sie den FF-Lagerblock (Loslager) durch den Kugelgewindetrieb.

Befestigen Sie den FF-Lagerblock mit 4x M3 x 12mm Linsenkopfschrauben an der Y-Platte rechts.

Ziehen Sie beim Festziehen der Schrauben alle Schrauben vollständig an und lösen Sie sie dann um 2 Umdrehungen. Dieser Teil wird in Kapitel 4.5 vollständig angezogen.



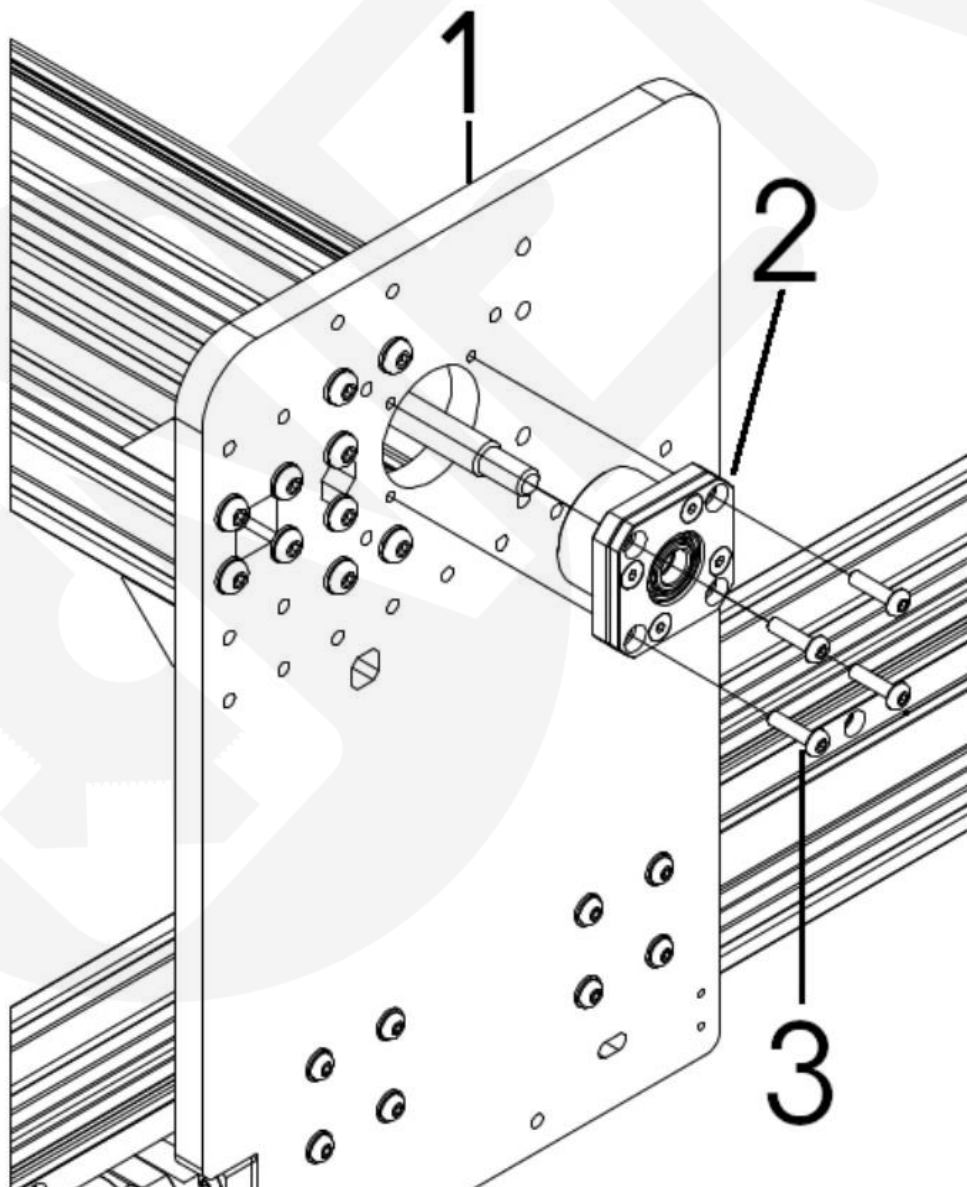
4.4.2 FK-Lager (Festlager)

Artikel Nr.	Beschreibung	Menge
1	Y-Platte links	1
2	FK-Lager (Festlager)	1
3	M4 x 16mm Schraube mit Linsenkopf	4

Führen Sie den FK-Lagerblock (Festlager) durch den Kugelgewindetrieb.

Befestigen Sie den FK-Lagerblock mit 4x M4 x 16mm-Linsenkopfschrauben an der Y-Platte links.

Ziehen Sie beim Festziehen der Schrauben alle Schrauben vollständig an und lösen Sie sie dann um 2 Umdrehungen. Dieser Teil wird in Kapitel 4.5 vollständig angezogen.



4.4.3 Kontermutter und Membrankupplung

Artikel Nr.	Beschreibung	Menge
1	Y-Platte links	1
2	Kugelgewindetrieb 1210	1
3	FK Sicherungsmutter	1

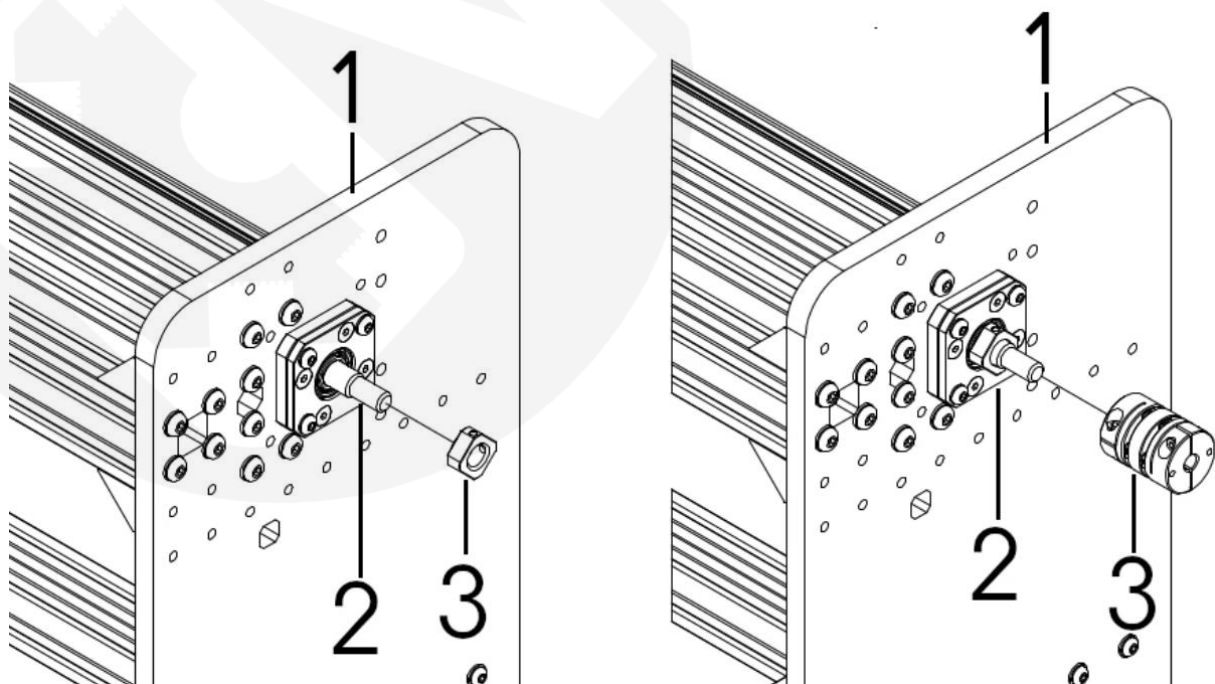
Schrauben Sie die FK-Kontermutter von Hand auf das Ende des Kugelgewindetriebs, das sich am festen Ende befindet.

Ziehen Sie die Madenschraube an der FK-Kontermutter fest, um die FK-Kontermutter zu sichern.

Artikel Nr.	Beschreibung	Menge
1	Y-Platte links	1
2	Kugelgewindetrieb 1210	1
3	Membrankupplung	1

Setzen Sie die Membrankupplung auf das feste Ende des Kugelgewindetriebs.

Ziehen Sie die Madenschraube an der Membrankupplung fest, um sie auf der Kugelumlaufspindel zu sichern.



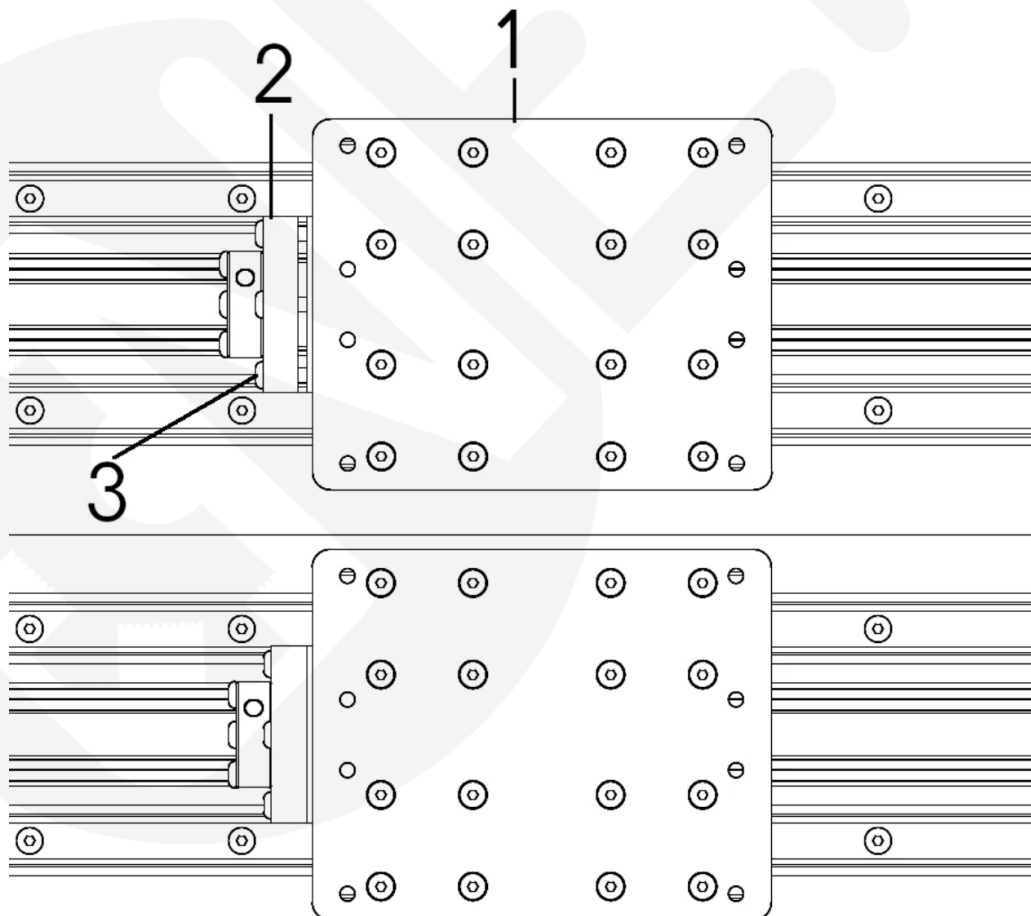
4.5 Ausrichten

4.5.1 Anziehen der Kugelmutter-Adapterplatte

Artikel Nr.	Beschreibung	Menge
1	X-Achsen Platte	1
2	Kugelmutter Adapterplatte	1
3	M4 x 20mm Schraube mit Linsenkopf	3

Ziehen Sie die Schrauben an der Kugelmutterplatte/-halterung wie in der Abbildung gezeigt an.

Vermeiden Sie ein zu festes Anziehen. Die Dichtung hat ein Mindestmass an Flexibilität, um Fehlausrichtungen des Systems auszugleichen. Ein zu starkes Anziehen bedeutet, dass Ihr System weniger flexibel ist, um sich an eine Fehlausrichtung anzupassen.

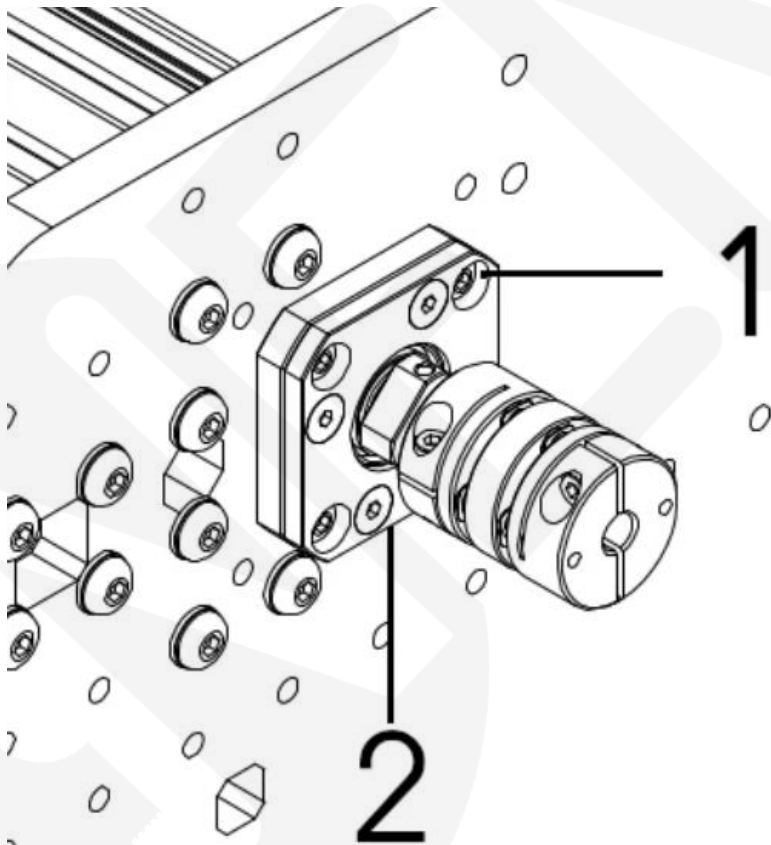


4.5.2 Festlager

Artikel Nr.	Beschreibung	Menge
1	M4 x 16mm Schrauben (vormontiert)	4
2	FK-Lager (Festlager)	1

Schieben Sie die X-Platte nach links in Richtung des festen Endes des Stellantriebs, wie in der untenstehenden Abbildung dargestellt.

Bringen Sie die X-Platte so nah es geht an das Festlager, um danach die 4x M4x 16mm-Linsenkopfschrauben anzuziehen.

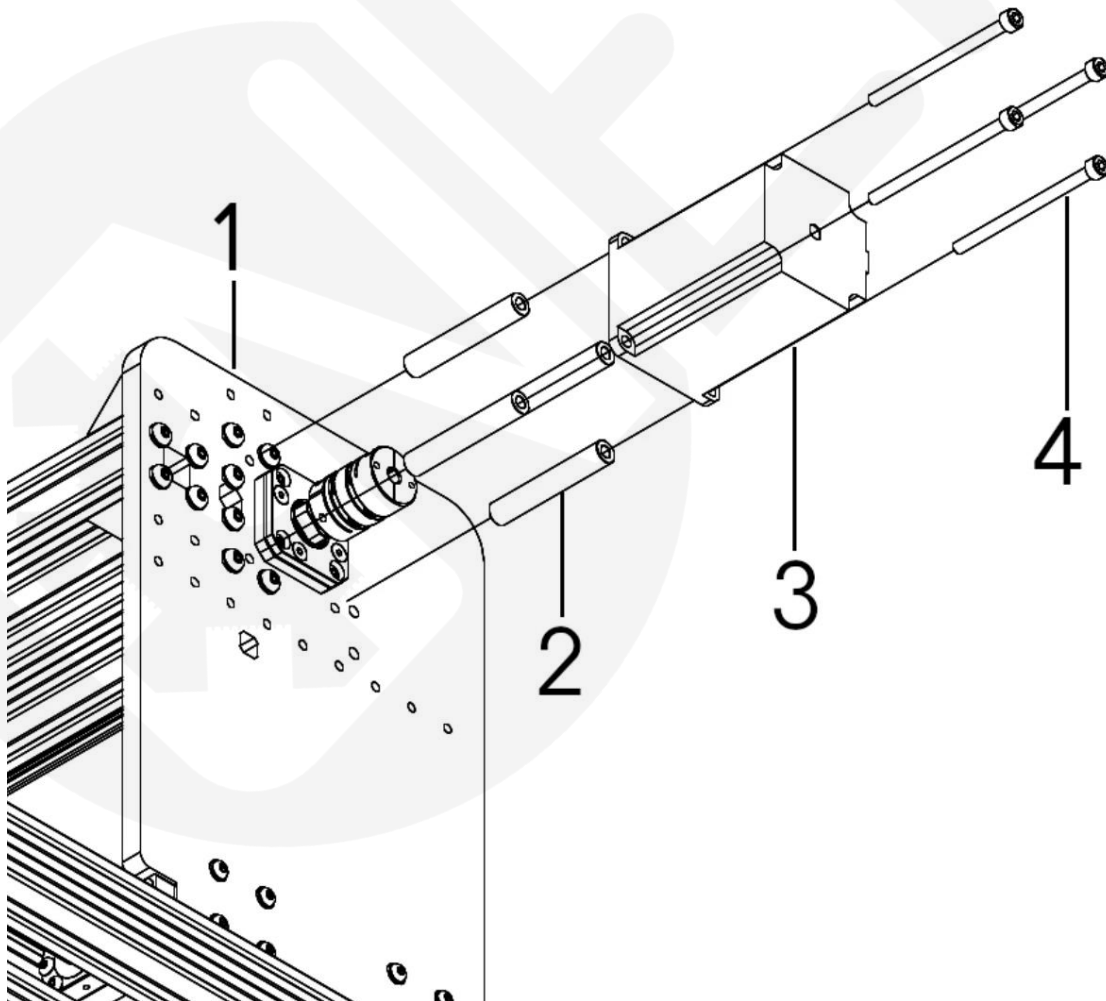


4.5.3 Schrittmotor

Artikel Nr.	Beschreibung	Menge
1	Y-Platte - links	1
2	Präzisions-Abstandhalter - 60mm	4
3	Schrittmotor	1
4	M5 x 75mm Zylinderkopfschraube	4

Führen Sie zuerst die M5 x 75 mm Zylinderkopfschrauben durch die Befestigungslöcher des Schrittmotors und auch durch die 60 mm Präzisionsabstandhalter ein und befestigen Sie sie dann an der Y-Platte - links, nachdem Sie die Motorwelle innerhalb der Membrankupplung ausgerichtet haben.

Ziehen Sie die Madenschraube an der Membrankupplung noch nicht fest.

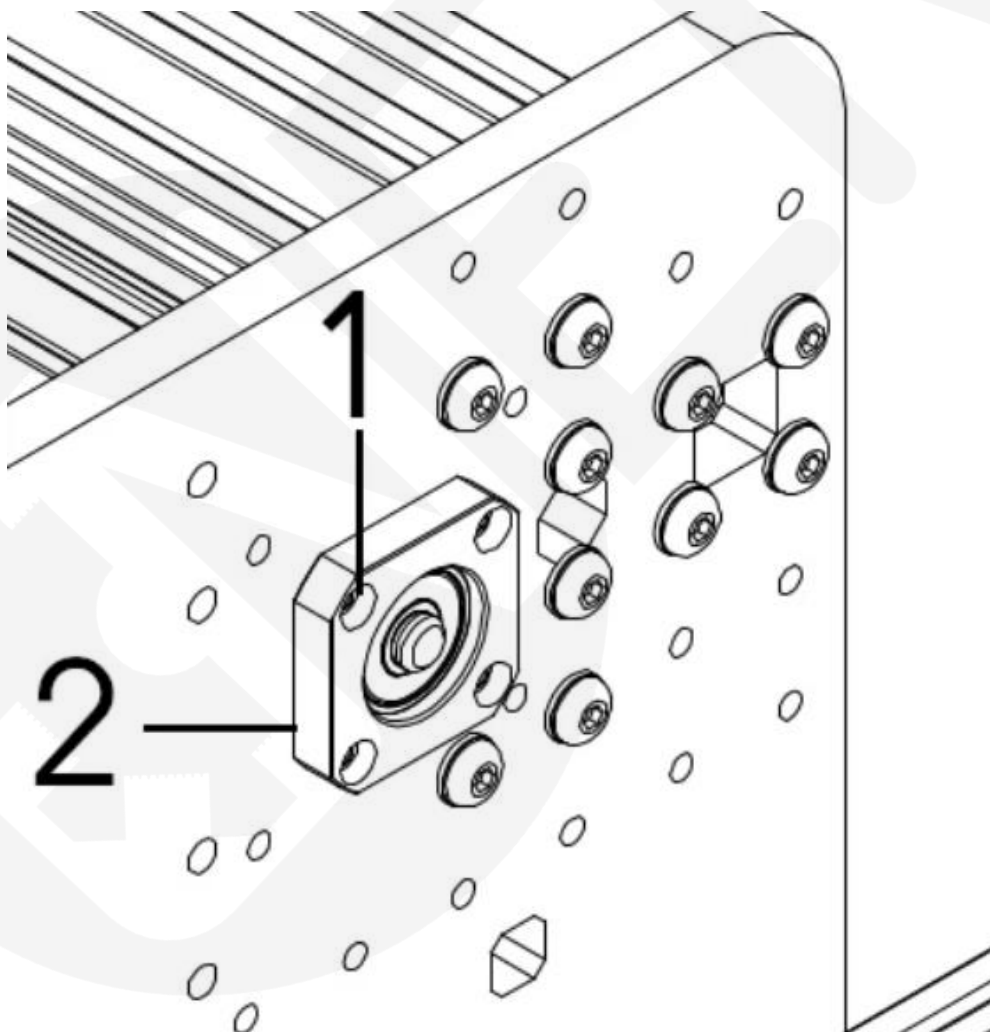


4.5.4 Loslager

Artikel Nr.	Beschreibung	Menge
1	M3 x 12-mm-Linsenkopfschraube (vormontiert)	4
2	FF-Lager (Loslager)	1

Schieben Sie die X-Platte wie abgebildet nach rechts in Richtung des losen Endes des Stellantriebs.

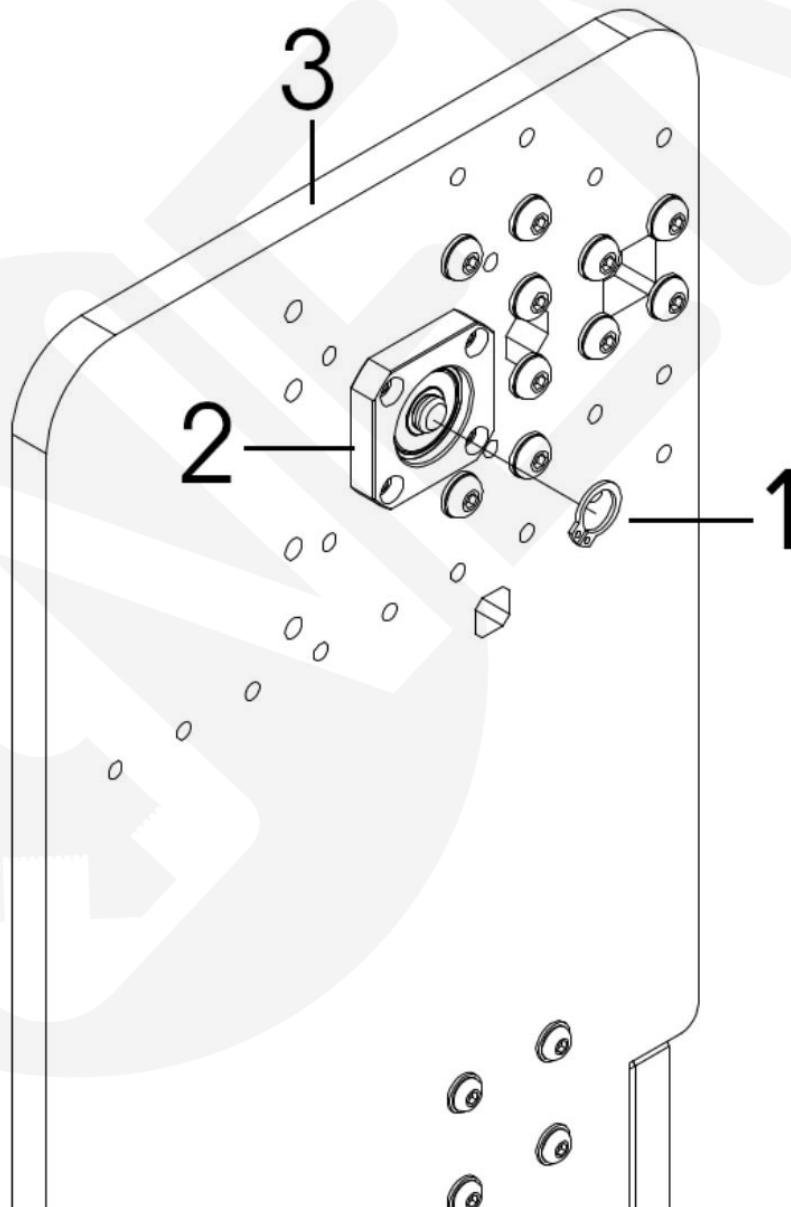
Bringen Sie die X-Platte so nah es geht an das Loslager, um danach die 4x M3x12-mm-Linsenkopfschrauben anzuziehen.



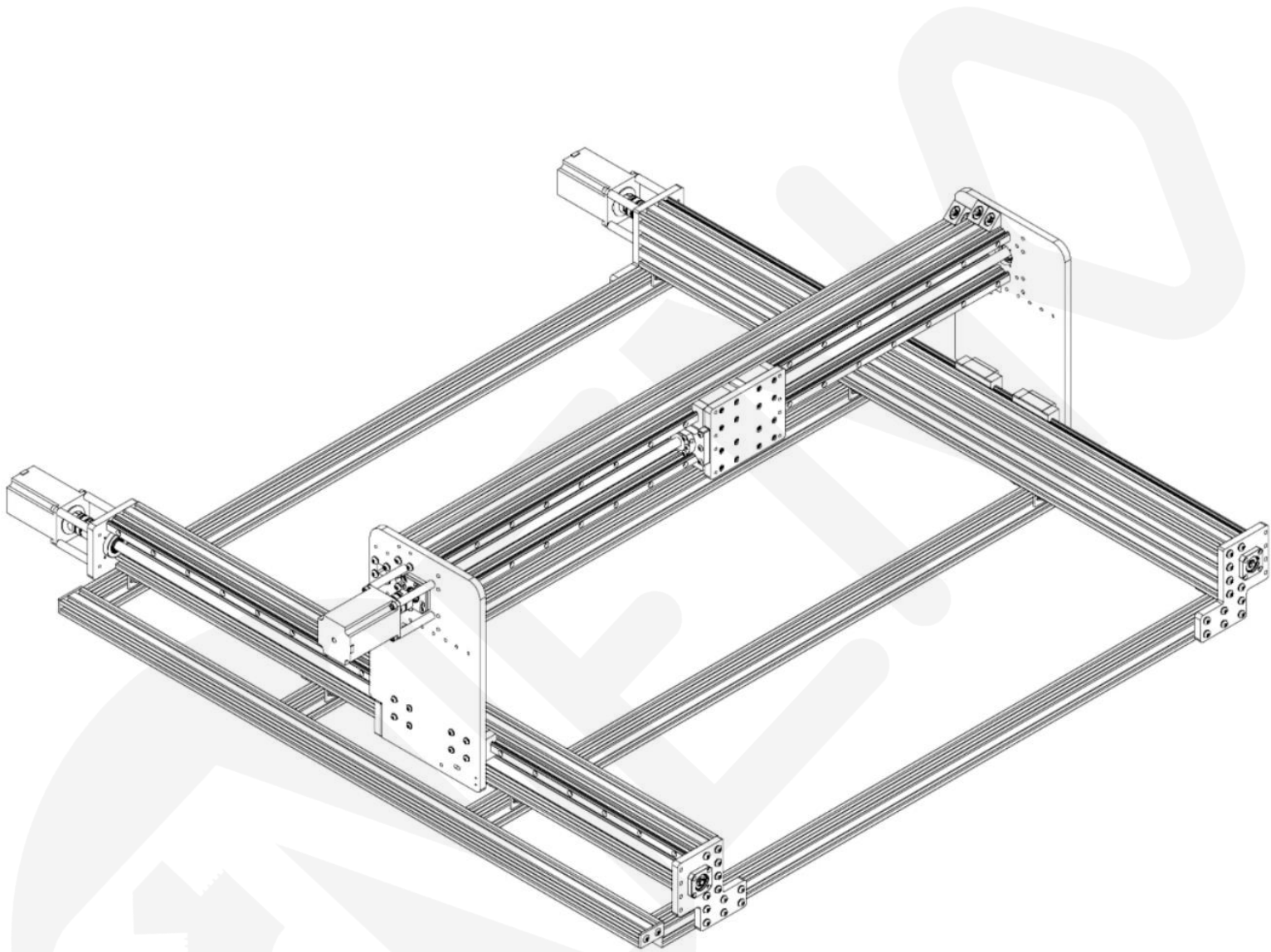
4.5.5 Sicherungsring

Artikel Nr.	Beschreibung	Menge
1	C-Clip-Sicherungsring	1
2	FF-Lager (Loslager)	1
3	Y-Platte rechts	1

Setzen Sie den Sicherungsring mit einer Sicherungsring-Zange wie abgebildet auf das Lose Ende des Kugelgewindetriebs.



4.6 X-Achse komplett



4.7 Schmierung der X-Achse

4.7.1 HGH-Lagerblöcke

Legen Sie die Achse auf die Seite und suchen Sie den Schmiernippel an den HGH-Lagerblöcken. Wie wir bereits empfohlen haben, sollten die Schmiernippel nach aussen gerichtet sein.

Schliessen Sie die Fettpresse an den Schmiernippel an und pressen Sie das Fett ein. Das Schmierfett sollte aus dem Lager heraustreten.

Wiederholen Sie diesen Vorgang für alle HGH-Lagerblöcke.

4.7.2 Kugelumlaufspindel

Legen Sie die Achse auf die Seite und suchen Sie den Schmiernippel an der Kugelmutter.

Bringen Sie die Fettpresse am Schmiernippel an und pressen Sie das Schmierfett ein. An der Rückseite der Kugelumlaufspindelabstreiferdichtung wird etwas Fett heraustreten.

Bewegen Sie die Achsen mehrmals von Hand hin und her. Dadurch wird die Schiene geschmiert und das Fett zirkuliert auf allen Lagern und Kugelumlaufspindeln, wodurch eine gleichmässige Schmierung gewährleistet wird.

5.0 Z-Achse

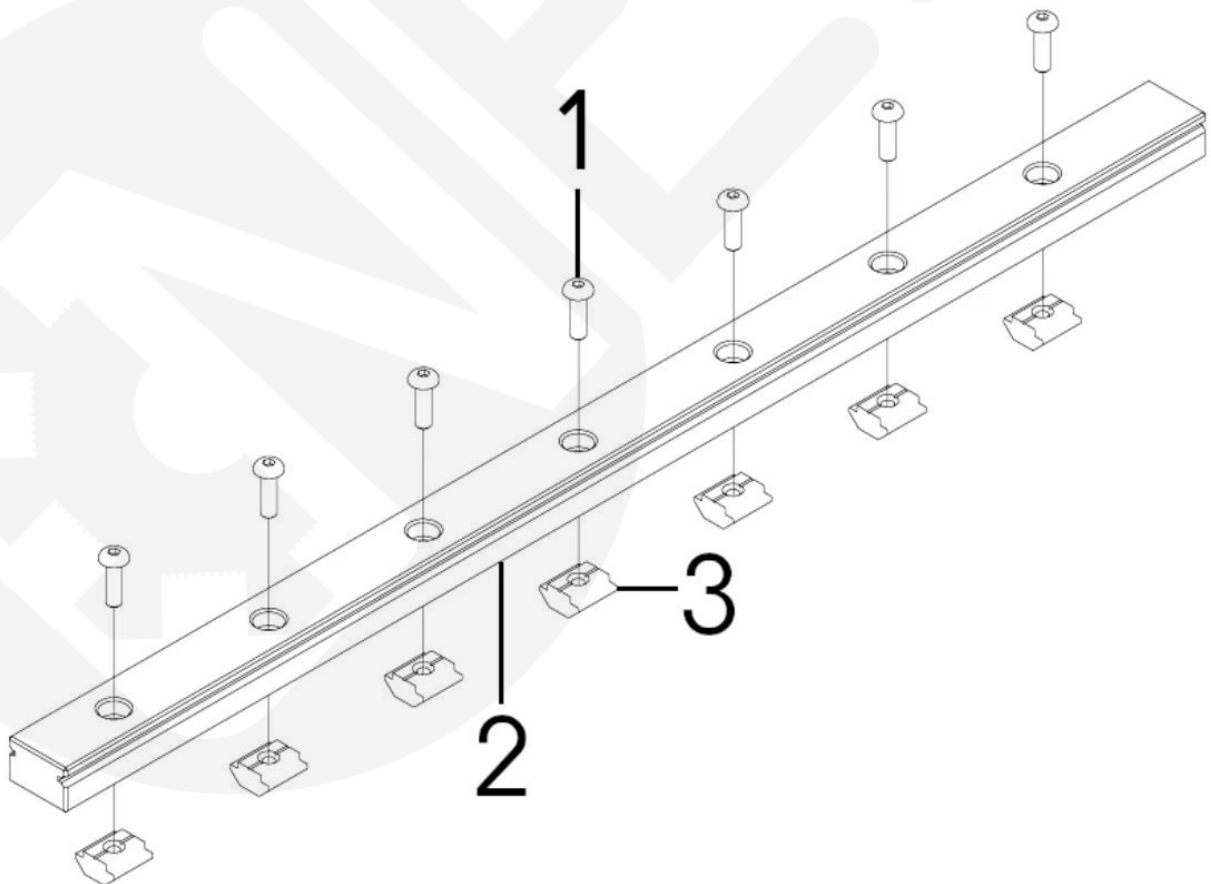
5.1 C-Beam und MGN-Schienen

5.1.1 MGN Schienenvorbereitung

Artikel Nr.	Beschreibung	Menge
1	M3 x 10mm Schraube mit Linsenkopf	8
2	MGN15 Schienen	1
3	M3 Gleitende T-Mutter	8

Stecken Sie die M3 x 10mm Linsenkopfschrauben durch die MGN-Schiene und schrauben Sie die M3 Gleitmuttern auf das andere Ende. Eine halbe Umdrehung an einer Schraube reicht aus. Wir werden diese später festziehen.

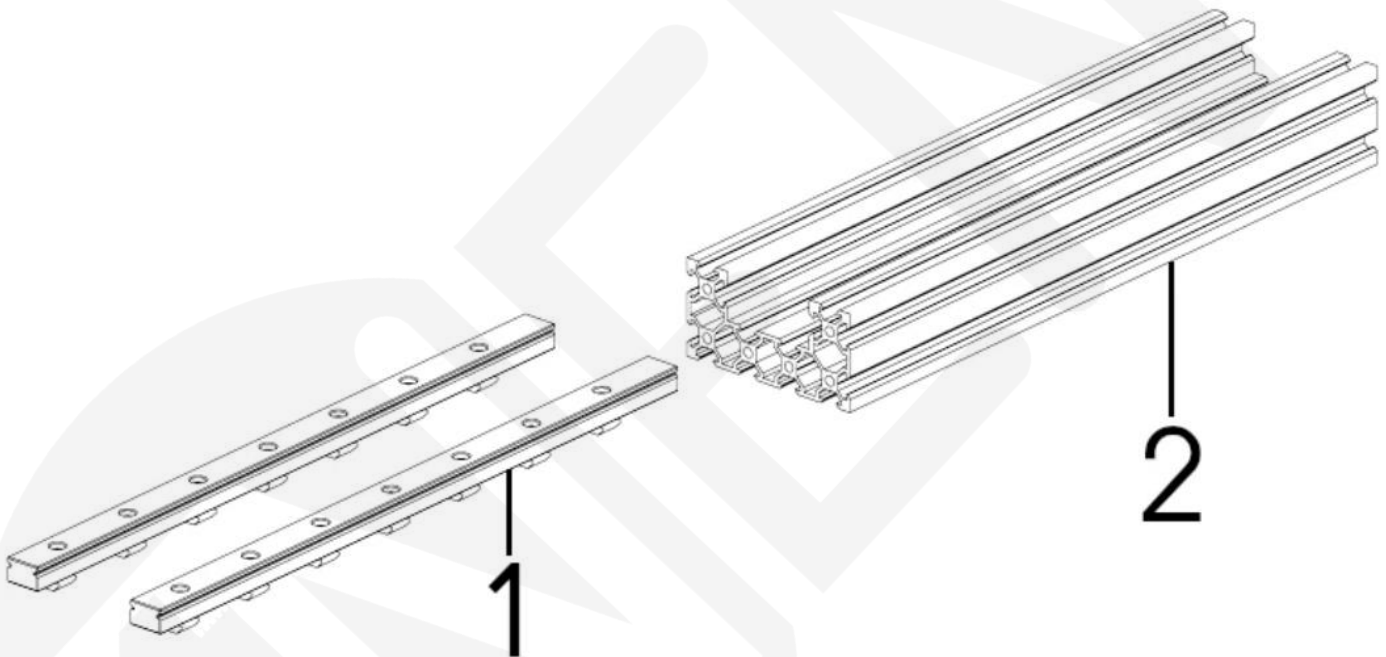
Wiederholen Sie diesen Vorgang für beide MGN 15-Schienen der Z-Achse.



5.1.2 Befestigung der MGN-Schiene am C-Beam

Artikel Nr.	Beschreibung	Menge
1	MGN 15 Schiene	2
2	C-Beam-Profil	1

Schieben Sie beide MGN 15-Schienenbaugruppen wie abgebildet in den C-Beam.



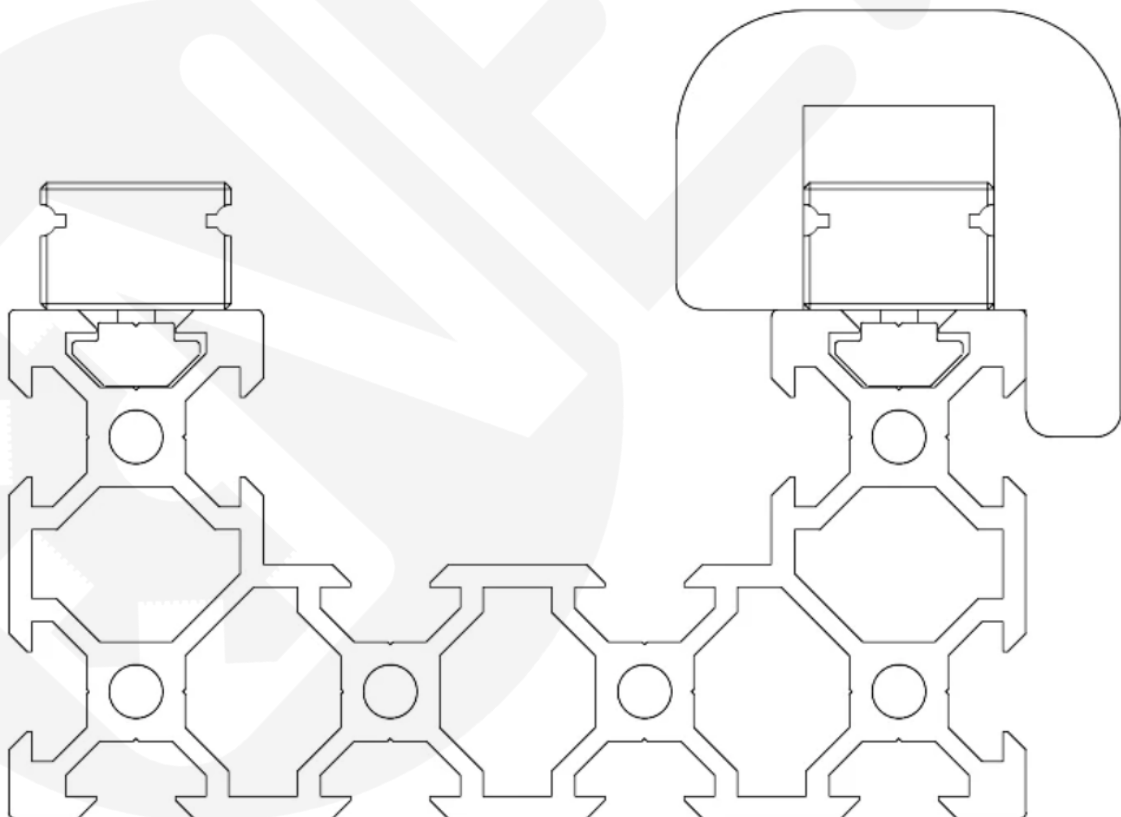
5.1.3 Ausrichtungswerkzeug

Artikel Nr.	Beschreibung	Menge
1	C-Beam-Profil	1
2	Ausrichtungswerkzeug	1

Schieben Sie das Ausrichtungswerkzeug auf die MGN 15 Schiene und bringen Sie es nah an das Ende der Schiene. Ziehen Sie die M3 x 10-mm-Innensechskantschraube an, die in Kapitel 5.1.1 vormontiert wurden.

Wiederholen Sie den Vorgang, indem Sie das Ausrichtungswerkzeug verschieben und alle M3 x 10-mm-Innensechskantschrauben nacheinander anziehen.

Achten Sie beim Anziehen der M3 x 10-mm-Innensechskantschrauben auf die Höhe des Drehmoments. Ein zu starkes Anziehen kann den Schraubenkopf oder den Inbusschlüssel beschädigen.

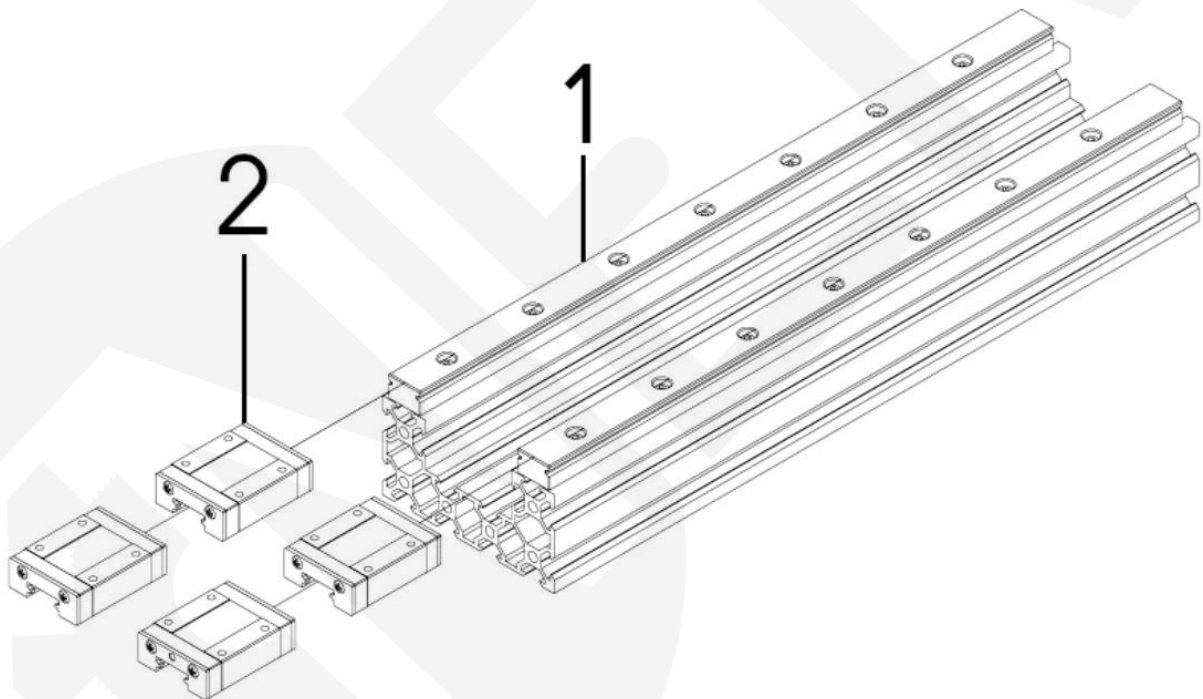


5.1.4 MGN 15 Lagerböcke

Artikel Nr.	Beschreibung	Menge
1	MGN 15 Schiene	2
2	MGN 15-Lagerblöcke	4

Schieben Sie 2x MGN 15 Lagerblöcke auf die beiden MGN-15 Schienen.

Um den Verlust von Kugeln zu vermeiden, bewahren Sie die mitgelieferte Plastik-Halterung am Lagerbock auf. Wenn Sie den Lagerblock auf die Schiene montieren, verwenden Sie die Schiene, um die Kunststoffhalterung aus dem Block zu drücken, damit die Stahlkugeln unter Spannung stehen und jederzeit Kontakt mit einer Schiene haben.

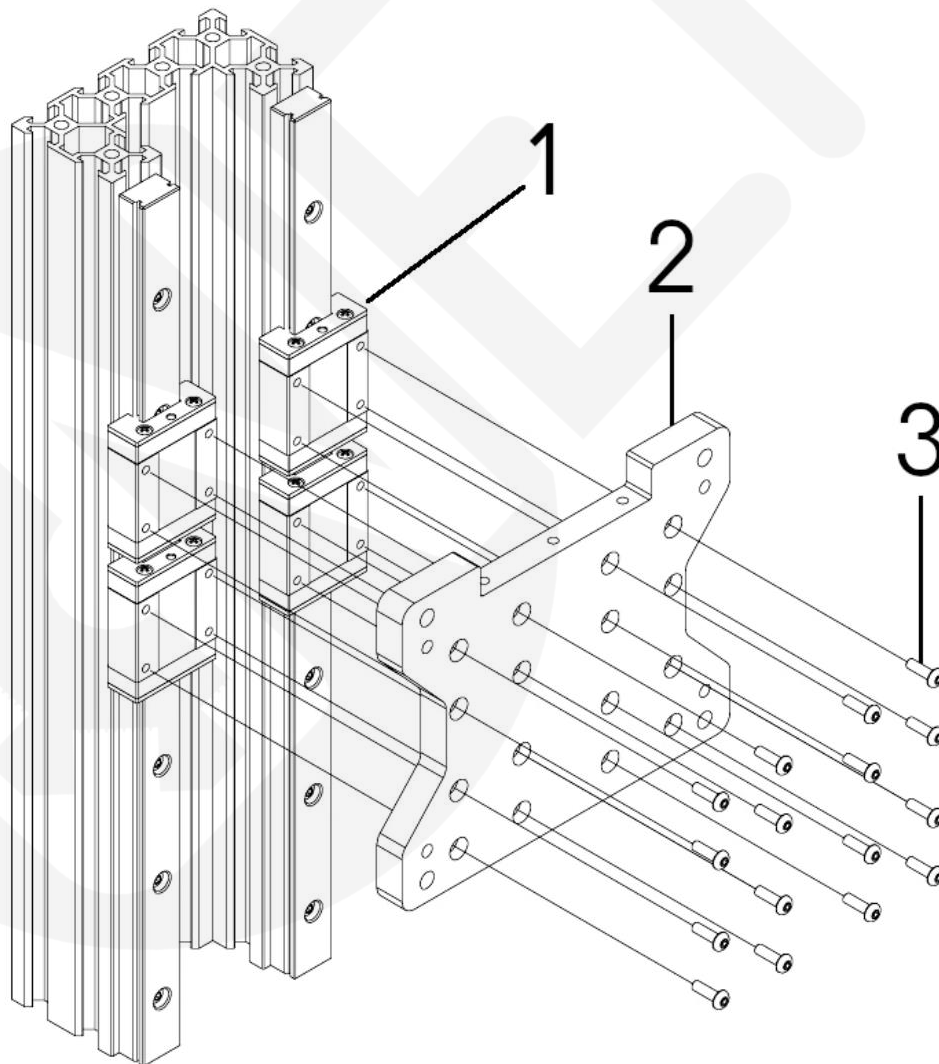


5.2 Z-Platte

Artikel Nr.	Beschreibung	Menge
1	MGN 15-Lagerblöcke	4
2	Z-Platte	1
3	M3 x 10mm Schraube mit Linsenkopf	16

Befestigen Sie die Z-Platte an den 4x MGN 15-Lagerblöcken mit M3 x 10mm-Linsenkopfschrauben, wie in der Abbildung dargestellt.

Beginnen Sie beim Befestigen der Schrauben an jedem Lager mit der Schraube oben links und ziehen Sie diese Schraube um eine Umdrehung an. Ziehen Sie nun die Schraube unten links um eine Umdrehung an. Fahren Sie so weiter, immer über Kreuz, bis alle Schrauben fest sind.



5.3 Kugelumlaufspindel

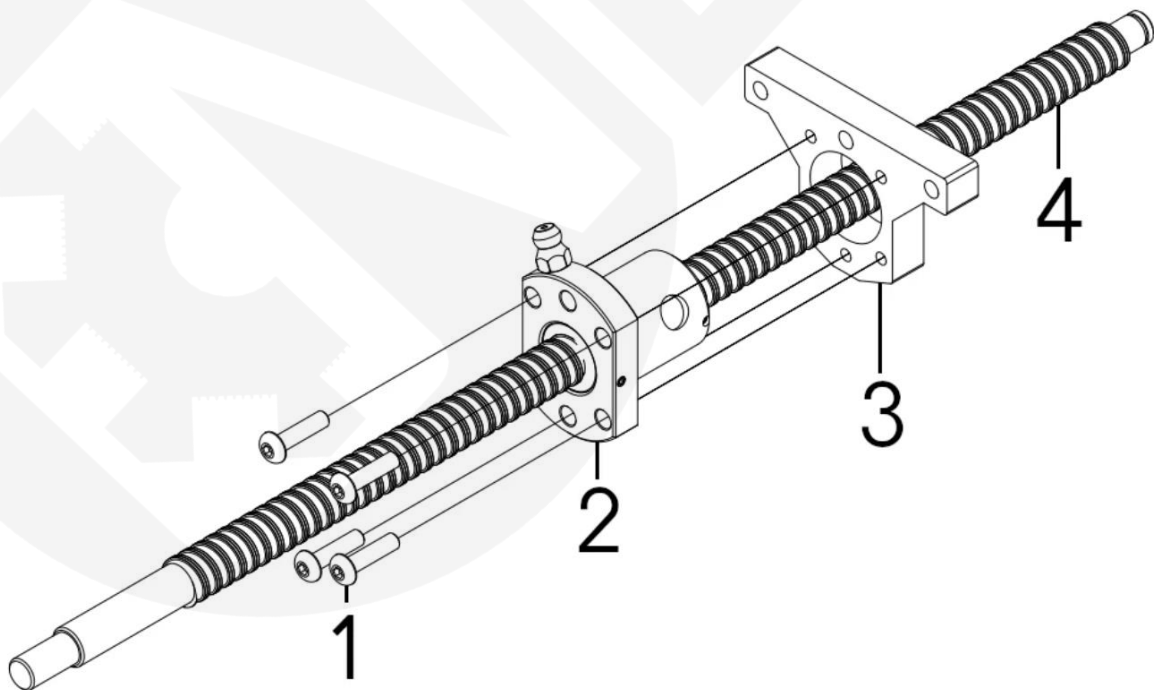
5.3.1 Kugelmutter und Kugelmutterplatte

Artikel Nr.	Beschreibung	Menge
1	M4 x 20mm Schraube mit Linsenkopf	5
2	Kugelumlaufspindel-Mutter	1
3	Kugelmutter-Adapterplatte	1
4	Kugelumlaufspindel 1210	1

Setzen Sie die Kugelmutter-Adapterplatte auf die Kugelumlaufspindel.

Befestigen Sie die Kugelmutter-Adapterplatte mit 6x M4 x 20mm-Linsenkopfschrauben an der Kugelumlaufspindel-Mutter.

Entfernen Sie unter keinen Umständen die Kugelumlaufspindel-Mutter von der Kugelumlaufspindel. Der Kugelmutter-Kugellager-Mechanismus wird nur von der Kugelumlaufspindel gehalten. Wenn Sie die Kugelmutter von der Kugelumlaufspindel abziehen, fallen die Kugellager raus und die Garantie wird nichtig.



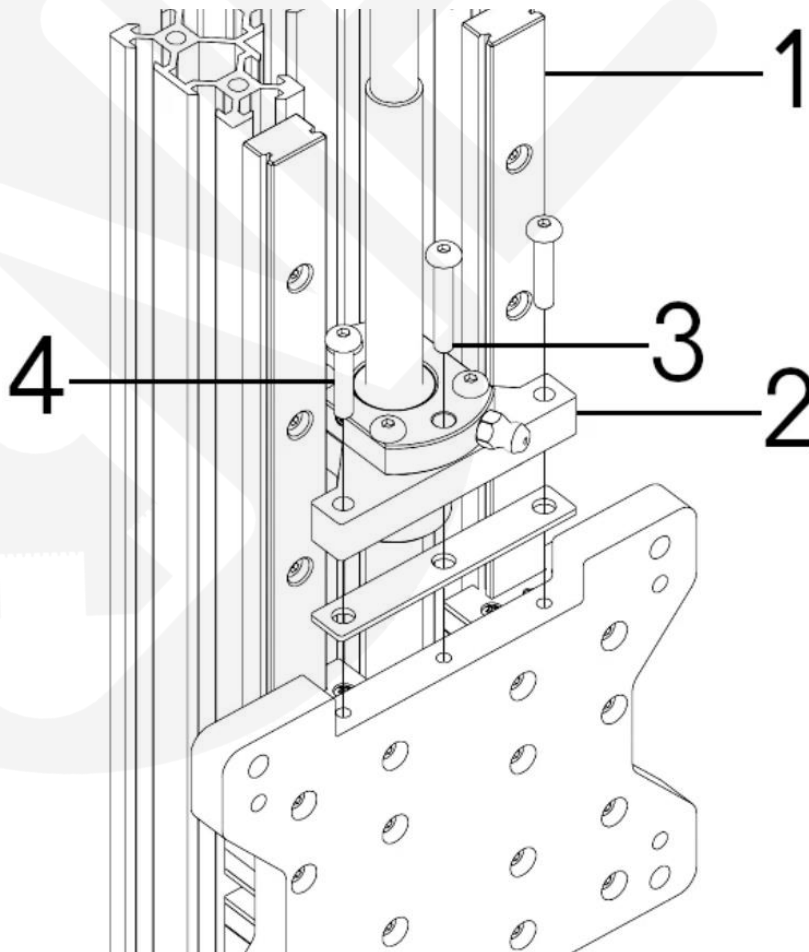
5.3.2 Kugelmutterplatte und Z-Platte

Artikel Nr.	Beschreibung	Menge
1	C-Beam-Profil	1
2	Kugelmutter-Adapterplatte	1
3	M4 x 25mm Schraube mit Linsenkopf	1
4	M4 x 20mm Schraube mit Linsenkopf	2

Ziehen Sie die Kugelmutter-Adapterplatte an der Z-Achsen Platte mit 2 x M4x 20-mm und 1 x M4 x 25mm Linsenkopfschrauben fest. Legen Sie die Dichtung 50x10mm zwischen die Kugelmutterplatte/-halterung und die Z-Achsen Platte ein. Ziehen Sie die Schrauben vollständig fest und drehen Sie sie dann um 2 Umdrehungen heraus.

Lassen Sie die Linsenkopfschrauben nicht vollständig angezogen. Das endgültige Anziehen erfolgt im Kapitel "Anziehen".

Die längere M4 x 25-mm-Kopfschraube wird in das mittlere Loch eingesetzt.

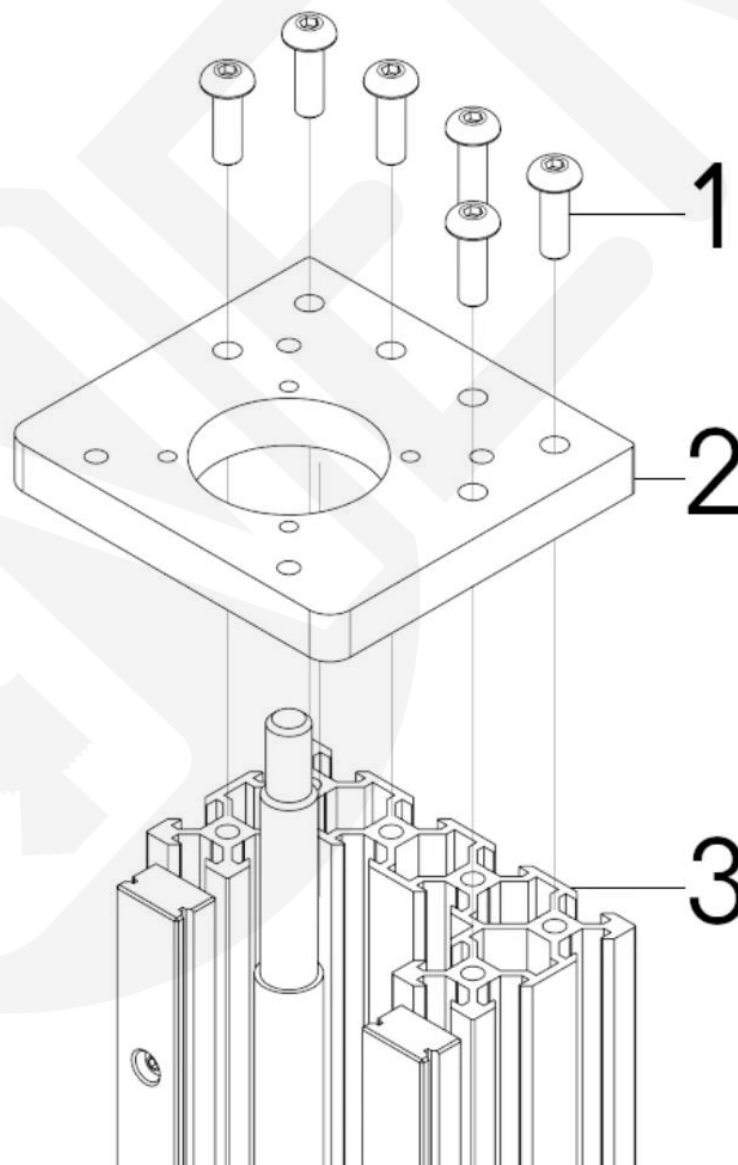


5.4 Endplatten

5.4.1 Endplatte (festes Ende)

Artikel Nr.	Beschreibung	Menge
1	M5 x 16mm Linsenkopfschraube	6
2	Z Obere Platte	1
3	C-Beam-Profil	1

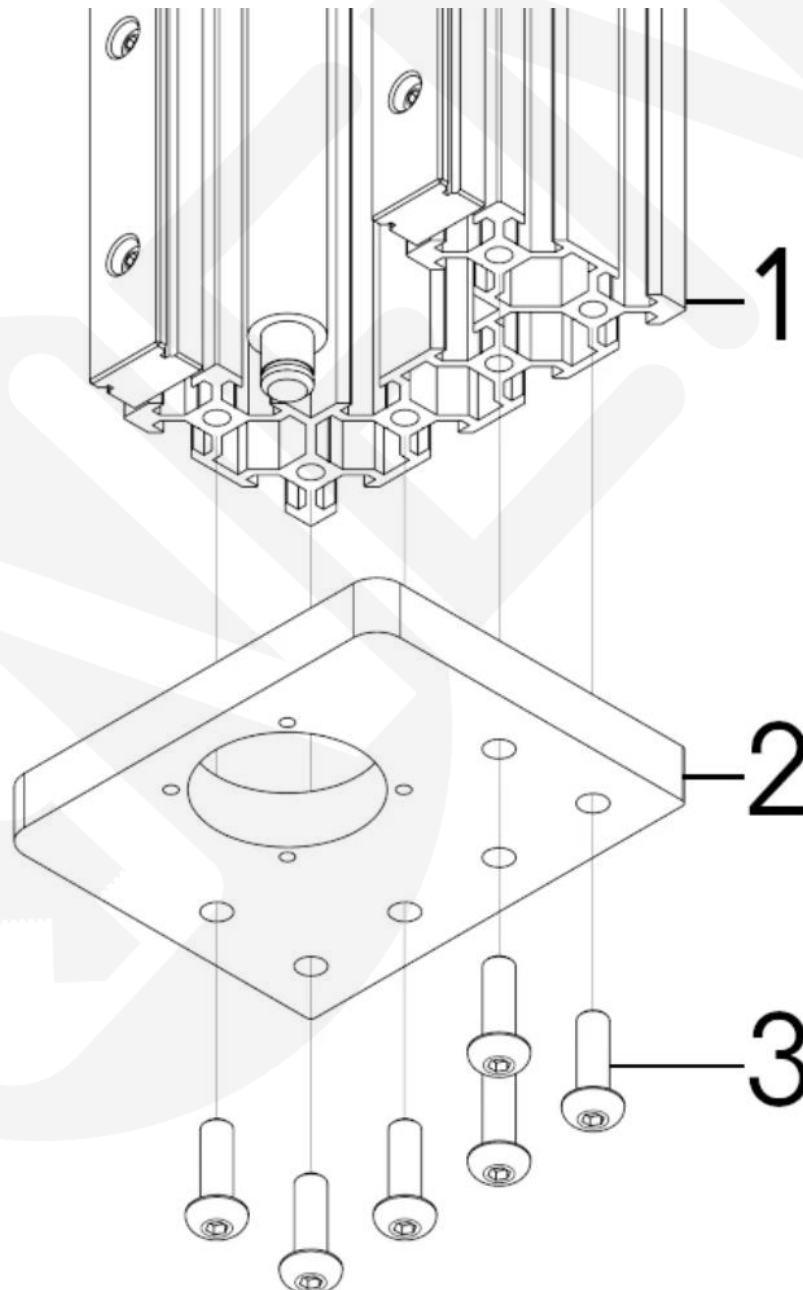
Befestigen Sie die Z-Obere-Platte mit 6x M5 x 16mm-Linsenkopfschrauben an dem C-Beam-Profil.



5.4.2 Endplatte (loses Ende)

Artikel Nr.	Beschreibung	Menge
1	C-Beam-Profil	1
2	Z-Bodenplatte	1
3	M5 x 16mm Linsenkopfschraube	6

Befestigen Sie die Z-Bodenplatte mit 6x M5 x 16 mm Linsenkopfschrauben an dem C-Beam-Profil



5.5 FK- und FF-Lager

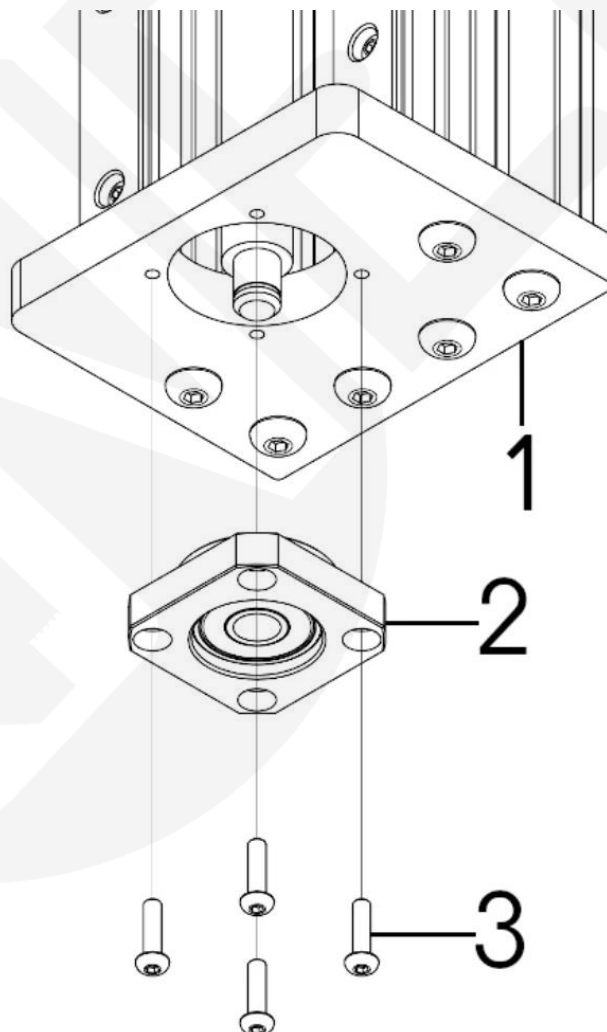
5.5.1 FF-Lager (Loslager)

Artikel Nr.	Beschreibung	Menge
1	Z-Bodenplatte	1
2	FF-Lager (Loslager)	1
3	M3 x 12-mm-Linsenkopfschraube	4

Führen Sie den FF-Lagerblock (Loslager) durch den Kugelgewindetrieb.

Befestigen Sie den FF-Lagerblock mit 4x M3 x 12mm Linsenkopfschrauben an der Z-Bodenplatte.

Ziehen Sie beim Festziehen der Schrauben alle Schrauben vollständig an und lösen Sie sie dann um 2 Umdrehungen. Dieser Teil wird in Kapitel 5.6 vollständig angezogen.



5.5.2 FK-Lager (Festlager)

Artikel Nr.	Beschreibung	Menge
1	FK Sicherungsmutter	1
2	M4 x 16mm Schraube mit Linsenkopf	4
3	FK-Lagerblock (Festlager)	1
3	Z Obere Platte	1

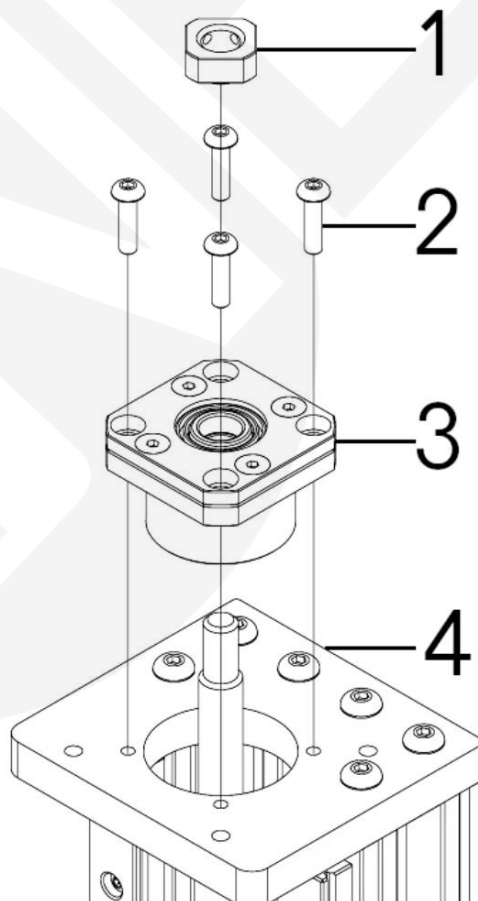
Führen Sie den FK-Lagerblock (Festlager) durch den Kugelgewindetrieb.

Befestigen Sie den FK-Lagerblock mit 4x M4 x 16mm-Linsenkopfschrauben an der Y-Platte links.

Ziehen Sie beim Festziehen der Schrauben alle Schrauben vollständig an und lösen Sie sie dann um 2 Umdrehungen. Dieser Teil wird in Kapitel 5.6 vollständig angezogen

Schrauben Sie die FK-Kontermutter von Hand auf das Ende des Kugelgewindetriebs, das sich am festen Ende befindet.

Ziehen Sie die Madenschraube an der FK-Kontermutter fest, um die FK-Kontermutter zu sichern.



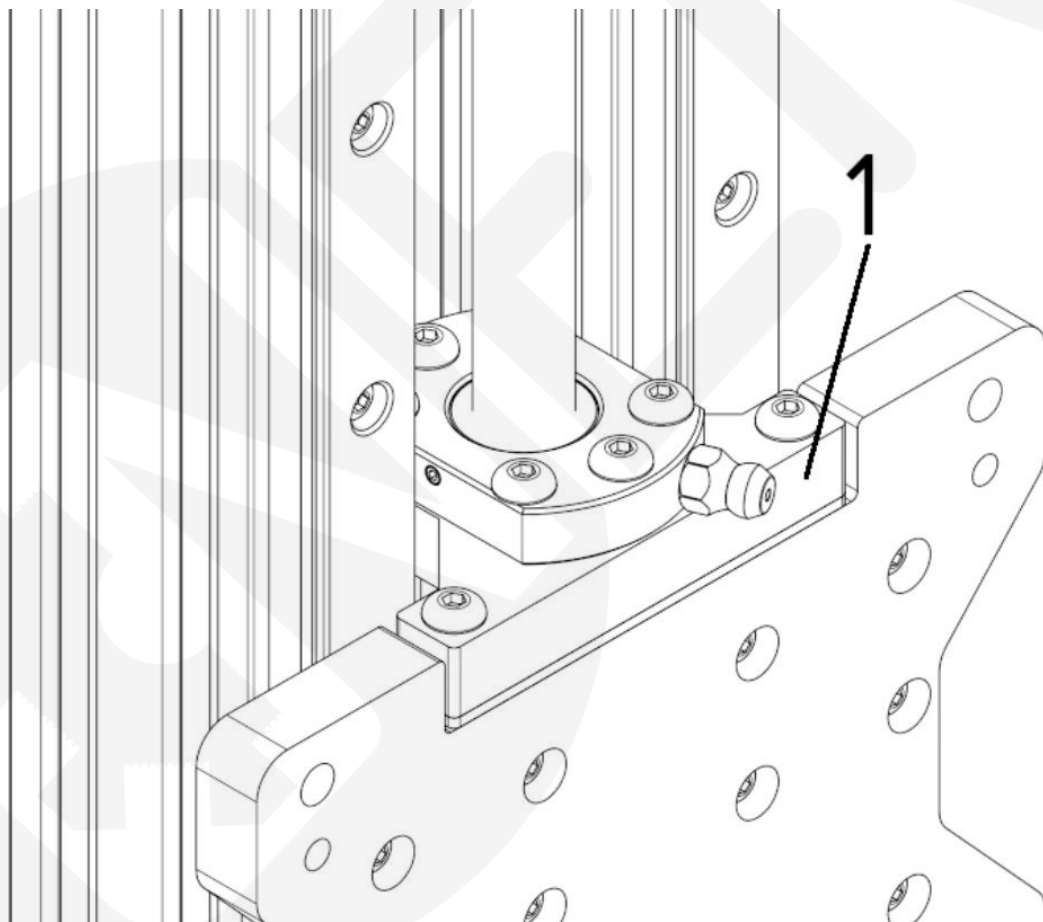
5.6 Ausrichten

5.6.1 Anziehen der Kugelmutter-Adapterplatte

Artikel Nr.	Beschreibung	Menge
1	Kugelmutter Adapterplatte	1

Ziehen Sie die Schrauben an der Kugelmutterplatte/-halterung wie in der Abbildung gezeigt an.

Vermeiden Sie ein zu festes Anziehen. Die Dichtung hat ein Mindestmass an Flexibilität, um Fehlausrichtungen des Systems auszugleichen. Ein zu starkes Anziehen bedeutet, dass Ihr System weniger flexibel ist, um sich an eine Fehlausrichtung anzupassen.

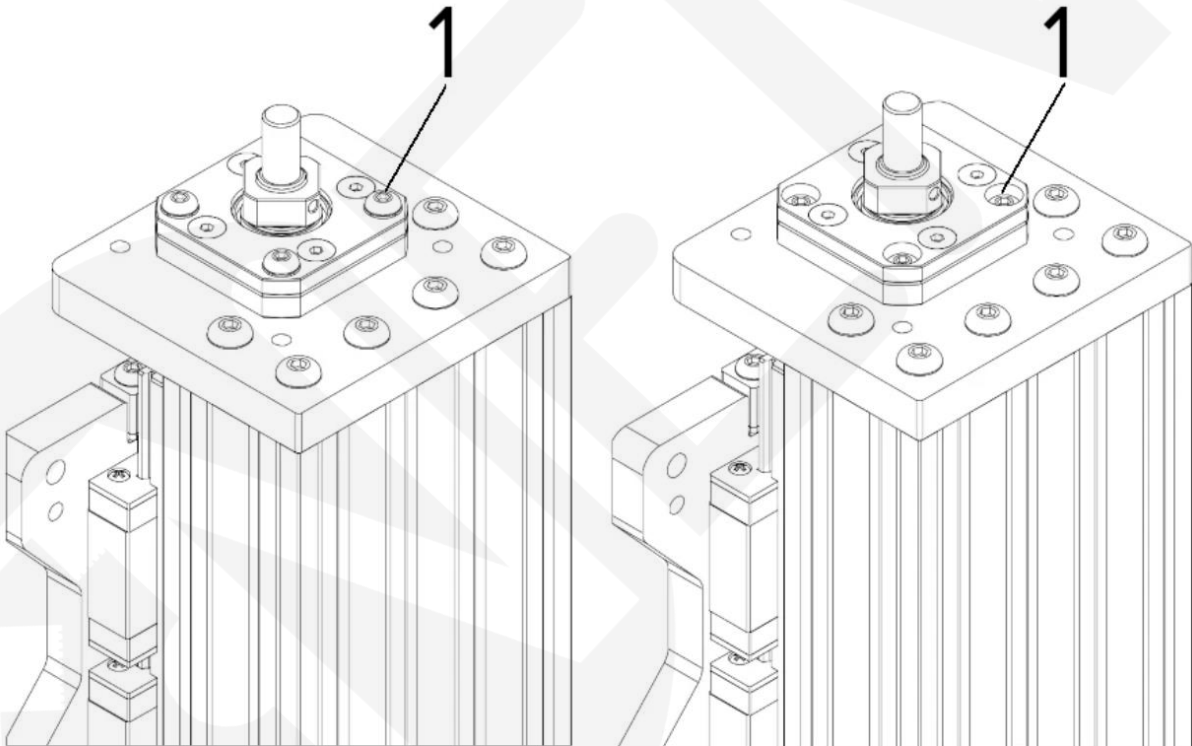


5.6.2 Festlager

Artikel Nr.	Beschreibung	Menge
1	M4 x 16mm Schraube mit Linsenkopf (vormontiert)	4

Schieben Sie die Z-Platte nach Oben in Richtung des festen Endes des Stellantriebs, wie in der untenstehenden Abbildung dargestellt.

Bringen Sie die Z-Platte so nah es geht an das Festlager, um danach die 4x M4x 16mm-Linsenkopfschrauben anzuziehen.



5.6.3 Schrittmotor

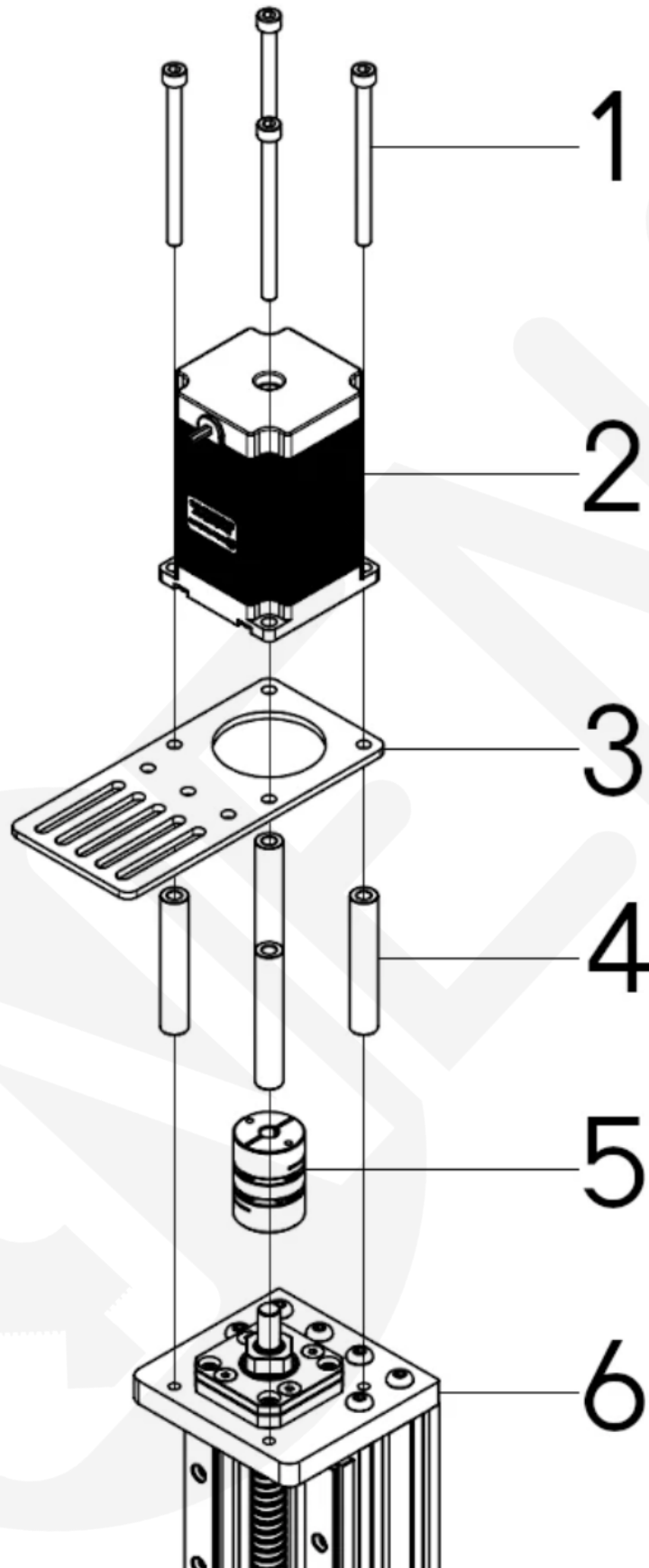
Artikel Nr.	Beschreibung	Menge
1	M5 x 70mm Zylinderkopfschraube	4
2	Schrittmotor	1
3	Ketten-Montageplatte NEMA23	1
4	Aluminium-Abstandhalter 57mm	4
5	Membrankupplung	1
6	Z Obere Platte	1

Setzen Sie die Membrankupplung auf das feste Ende des Kugelgewindetriebs.

Ziehen Sie die Madenschraube an der Membrankupplung fest, um sie auf der Kugelumlaufspindel zu sichern.

Führen Sie zuerst die M5 x 70 mm Zylinderkopfschrauben durch die Befestigungslöcher des Schrittmotors, der Ketten-Montageplatte und auch durch die 67 mm Abstandhalter ein und befestigen Sie sie dann an der Z-Platte -Oben, nachdem Sie die Motorwelle innerhalb der Membrankupplung ausgerichtet haben.

Ziehen Sie die Madenschraube an der Membrankupplung noch nicht fest.

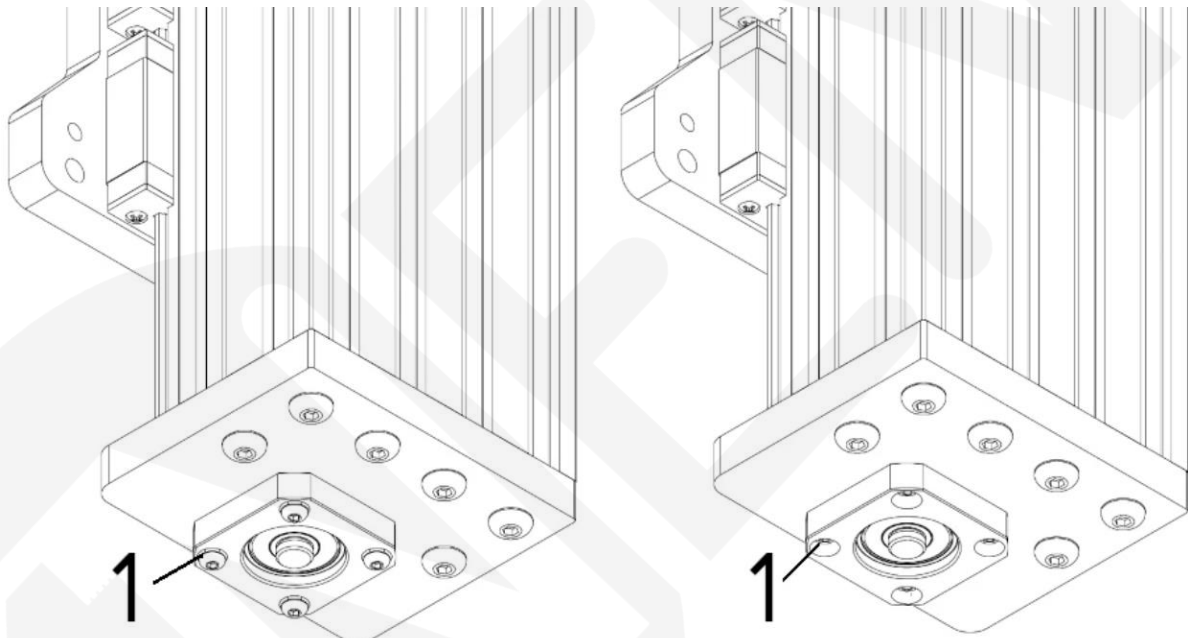


5.6.4 Loslager

Artikel Nr.	Beschreibung	Menge
1	M3 x 12-mm-Linsenkopfschraube (vormontiert)	4

Schieben Sie die Z-Platte wie abgebildet nach unten in Richtung des losen Endes des Stellantriebs.

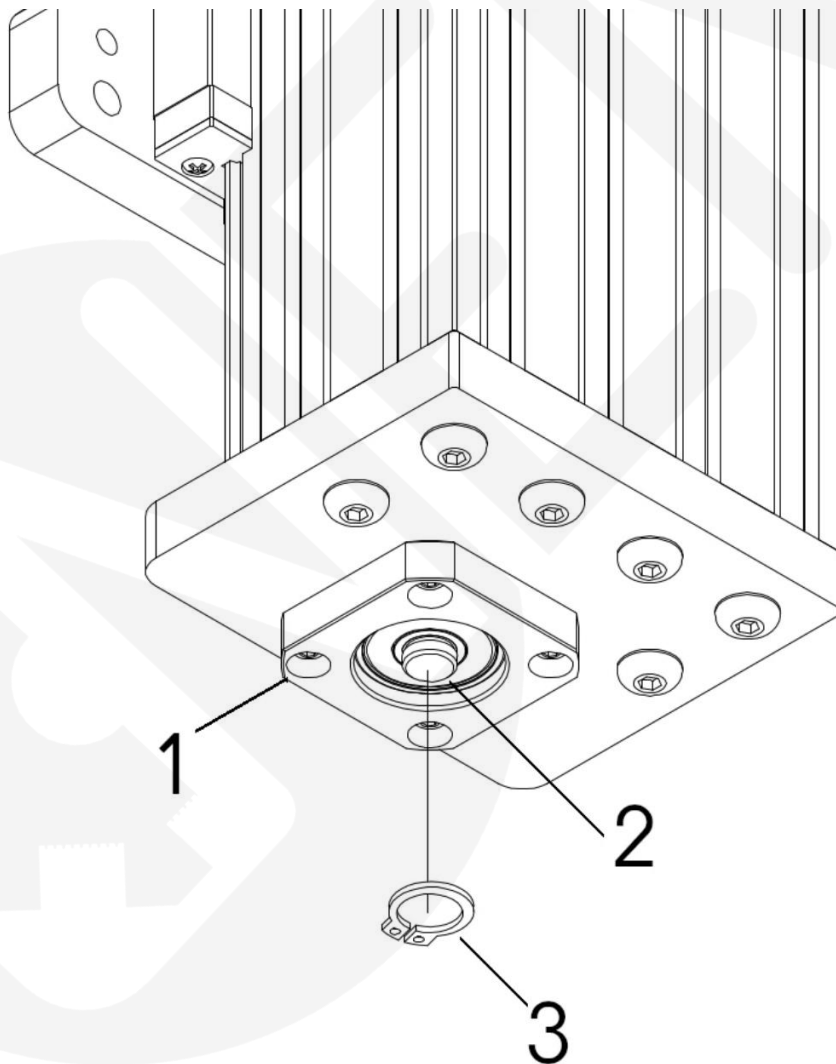
Bringen Sie die Z-Platte so nah es geht an das Loslager, um danach die 4x M3x12-mm-Linsenkopfschrauben anzuziehen.



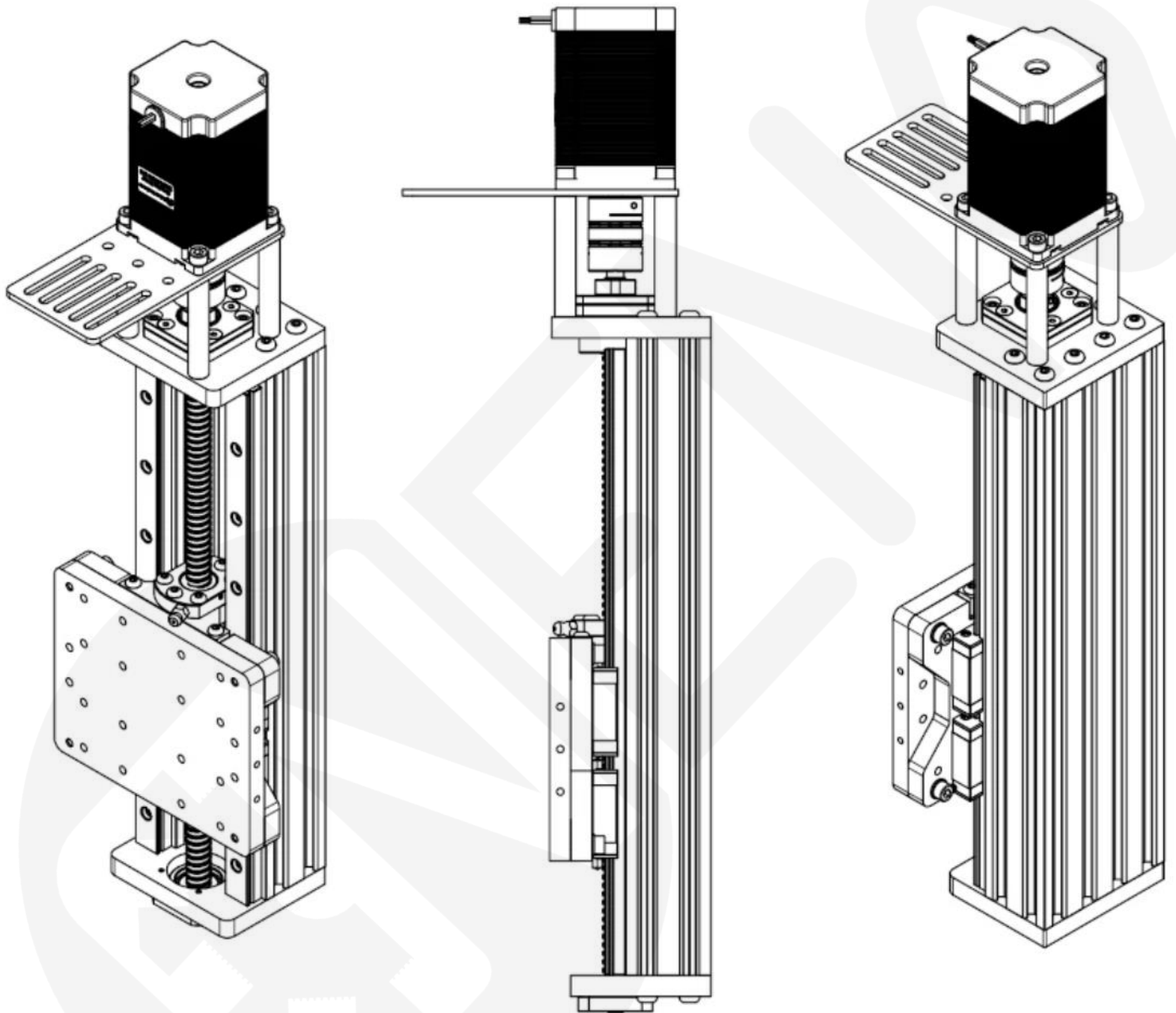
5.6.5 Sicherungsring

Artikel Nr.	Beschreibung	Menge
1	FF-Lager (Loslager)	1
2	Kugelumlaufspindel 1204	1
3	C-Clip-Sicherungsring	1

Setzen Sie den Sicherungsring mit einer Sicherungsring-Zange wie abgebildet auf das Lose Ende des Kugelgewindetriebs.



5.7 Z-Achse komplett



5.8 Schmierung der Z-Achse

5.8.1 MGN-Lager

Tragen Sie Lithiumfett direkt auf die MGN 15-Schienen auf.

Zur kontinuierlichen Pflege lesen Sie bitte das Kapitel: 8 Pflege und Wartung

5.8.2 Kugelumlaufspindel

Legen Sie die Achse auf die Seite und suchen Sie den Schmiernippel an der Kugelmutter.

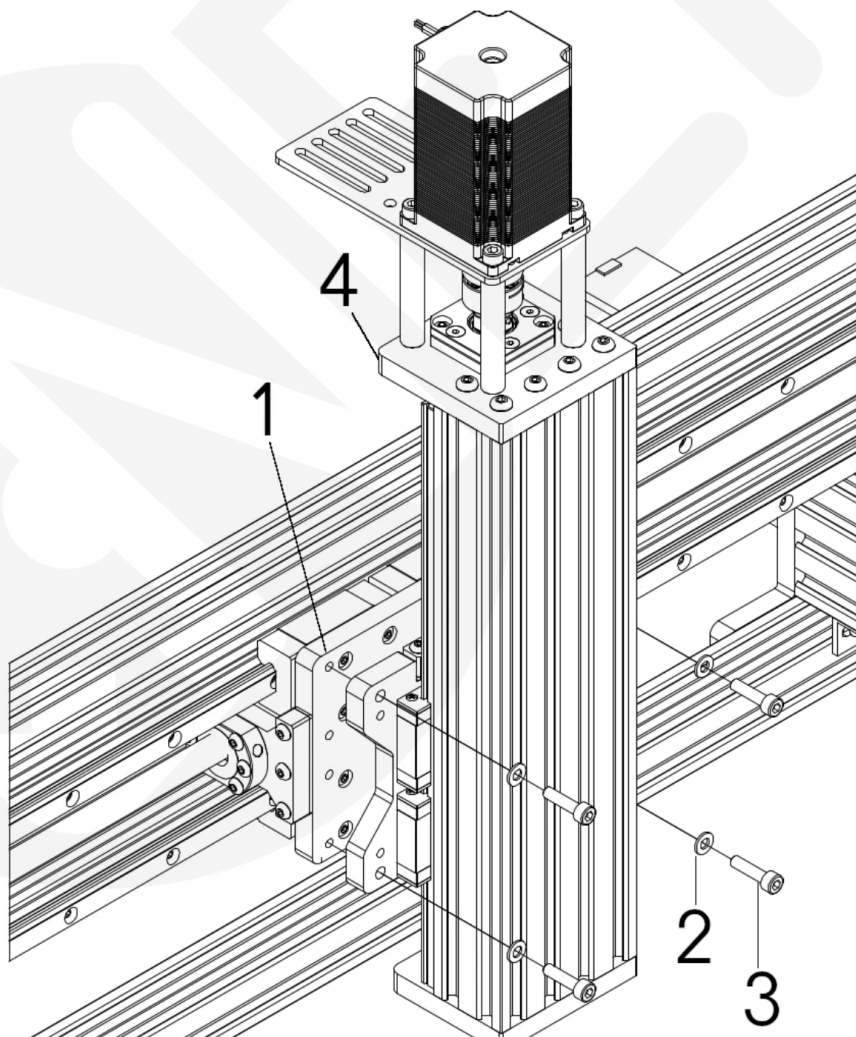
Bringen Sie die Fettpresse am Schmiernippel an und pressen Sie das Schmierfett ein. An der Rückseite der Kugelumlaufspindelabstreiferdichtung wird etwas Fett heraustreten.

Bewegen Sie die Achsen mehrmals von Hand hin und her. Dadurch wird die Schiene geschmiert und das Fett zirkuliert auf allen Lagern und Kugelumlaufspindeln, wodurch eine gleichmässige Schmierung gewährleistet wird.

5.9 Zusammenfügen von X- und Z-Achse

Artikel Nr.	Beschreibung	Menge
1	X-Portal	1
2	Präzisions-Passscheibe 10x5x1	4
3	M5 x 20mm Zylinderkopfschraube	4
4	Z-Achse	1

Führen Sie zunächst die M5 x 20 mm Zylinderkopfschrauben durch die Präzisionsunterlegscheibe 10x5x1 und befestigen Sie dann die Z-Achsen-Platte auf der X-Achsen-Platte.



6.0 Abschliessende Arbeiten

6.1 Beschreibung

An diesem Punkt des Aufbaus, wird der Seitenabstand des Unterbaus durch die X-Achse definiert. In den nächsten Bauabschnitten werden wir damit beginnen, die in Kapitel 3.0 vorgestellten L2-Winkel und Y-Endplatten festzuziehen.

Die Länge des Profils der X-Achse gibt die Position der Seiten des Unterbaus vor. Die folgenden Schritte helfen Ihnen, die Parallelität der Y-Achse und die Rechtwinkligkeit Ihrer Maschine sicherzustellen.

Bei jedem Schritt empfehlen wir, vor dem Festziehen eine Seite eines „Rechten Winkels“ auf die Profile des Unterbaus zu legen, während die andere Seite Ihres „Rechten Winkels“ gegen die C-Beam Profile der Y-Achse zeigt. Dadurch wird die Rechtwinkligkeit zwischen den Achsen sichergestellt.

6.2 Quadrieren der Maschine

6.2.1 - Vorderseite

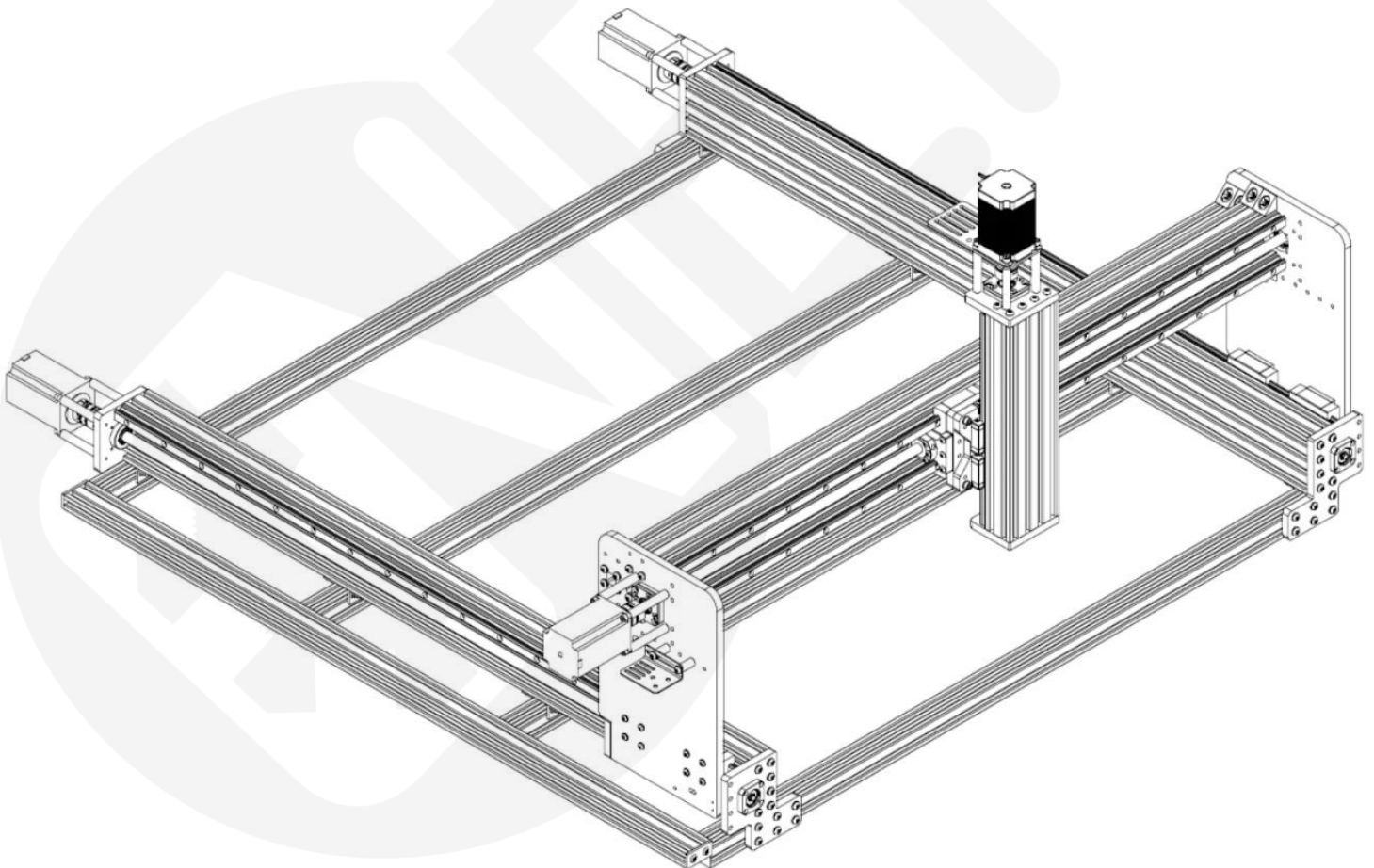
Stellen Sie sicher, dass sich alle mit den Unterbau-Halterungen verbundenen Teile auf der losen Seite bewegen können. Die lose Seite muss sich selbst ausrichten können, wenn wir die nächsten Schritte durchführen.

Bewegen Sie die Y-Achse wie in der Abbildung gezeigt zur Vorderseite der Maschine. Stellen Sie sicher, dass Sie die Y-Achse so nah wie möglich an die Vorderseite der Maschine heranfahren.

Legen Sie die eine Seite eines „Rechten Winkels“ auf das Profil des Unterbaus, während die andere Seite des Winkelstücks am C-Beam der Y-Achse anliegt, und ziehen Sie dann die Schrauben an, mit denen die Y-Endplatte an der Vorderseite der Maschine befestigt ist.

Ziehen Sie die Schrauben an, mit denen der L2 Winkel am vorderen 2040-Profil befestigt ist.

Achten Sie darauf, dass Sie für diesen Vorgang einen zuverlässigen „Rechten Winkel“ verwenden. Die Verwendung eines minderwertigen Werkzeugs wird sich später negativ auf die Ergebnisse Ihrer LEADX Ultra CNC-Fräsmaschine auswirken.



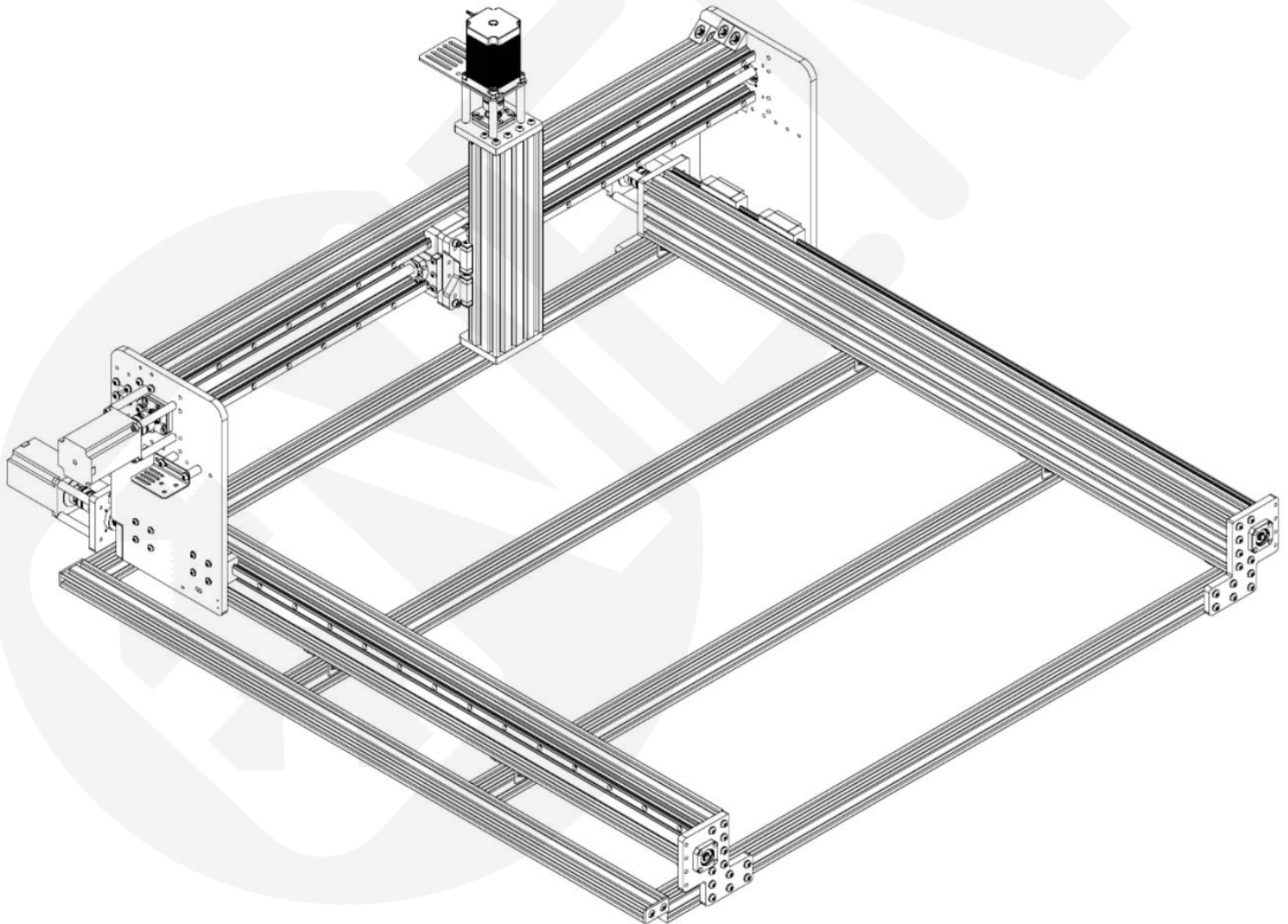
6.2.2 - Rückseite

Stellen Sie sicher, dass sich alle mit den Unterbau-Halterungen verbundenen Teile auf der losen Seite bewegen können. Die lose Seite muss sich selbst ausrichten können, wenn wir die nächsten Schritte durchführen.

Bewegen Sie die Y-Achse wie in der Abbildung gezeigt zur Rückseite der Maschine. Stellen Sie sicher, dass Sie die Y-Achse so nah wie möglich an die Rückseite der Maschine heranfahren.

Legen Sie die eine Seite eines „Rechten Winkels“ auf das Profil des Unterbaus, während die andere Seite des Winkelstücks am C-Beam der Y-Achse anliegt, und ziehen Sie dann die Schrauben an, mit denen die Y-Endplatte an der Rückseite der Maschine befestigt ist.

Ziehen Sie die Schrauben an, mit denen der L2 Winkel am hinteren 2040-Profil befestigt ist.



6.2.3 Mittlere Abschnitte

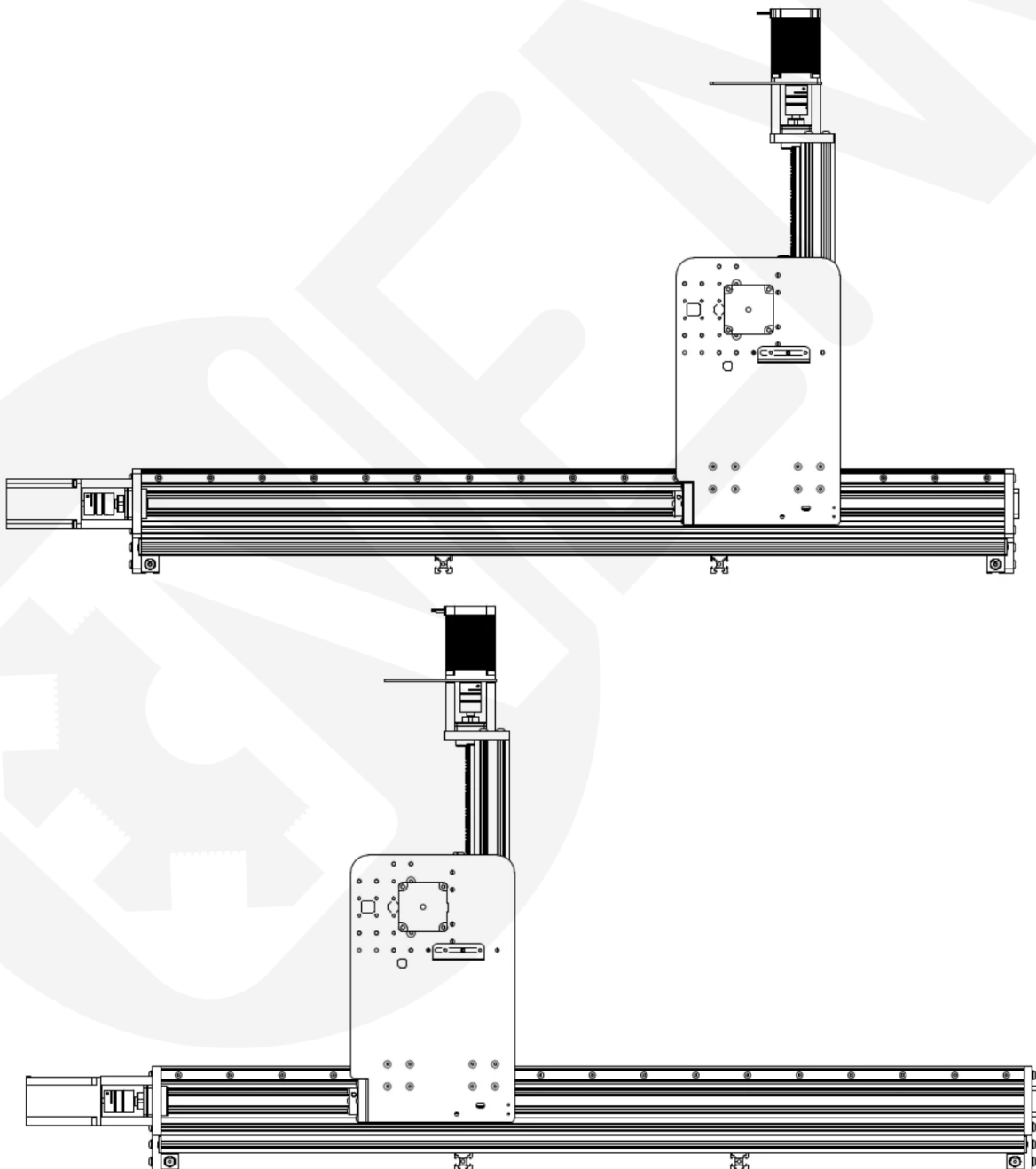
Stellen Sie sicher, dass sich alle mit den Unterbau-Halterungen verbundenen Teile auf der losen Seite bewegen können. Die lose Seite muss sich selbst ausrichten können, wenn wir die nächsten Schritte durchführen.

Bewegen Sie die Y-Achse in Richtung des ersten mittleren Profils, wie in der Abbildung dargestellt.

Ziehen Sie die Schrauben an, mit denen der L2 Winkel am ersten mittleren 2040-Profil befestigt ist.

Bewegen Sie die Y-Achse in Richtung des zweiten mittleren Profils, wie in der zweiten Abbildung dargestellt.

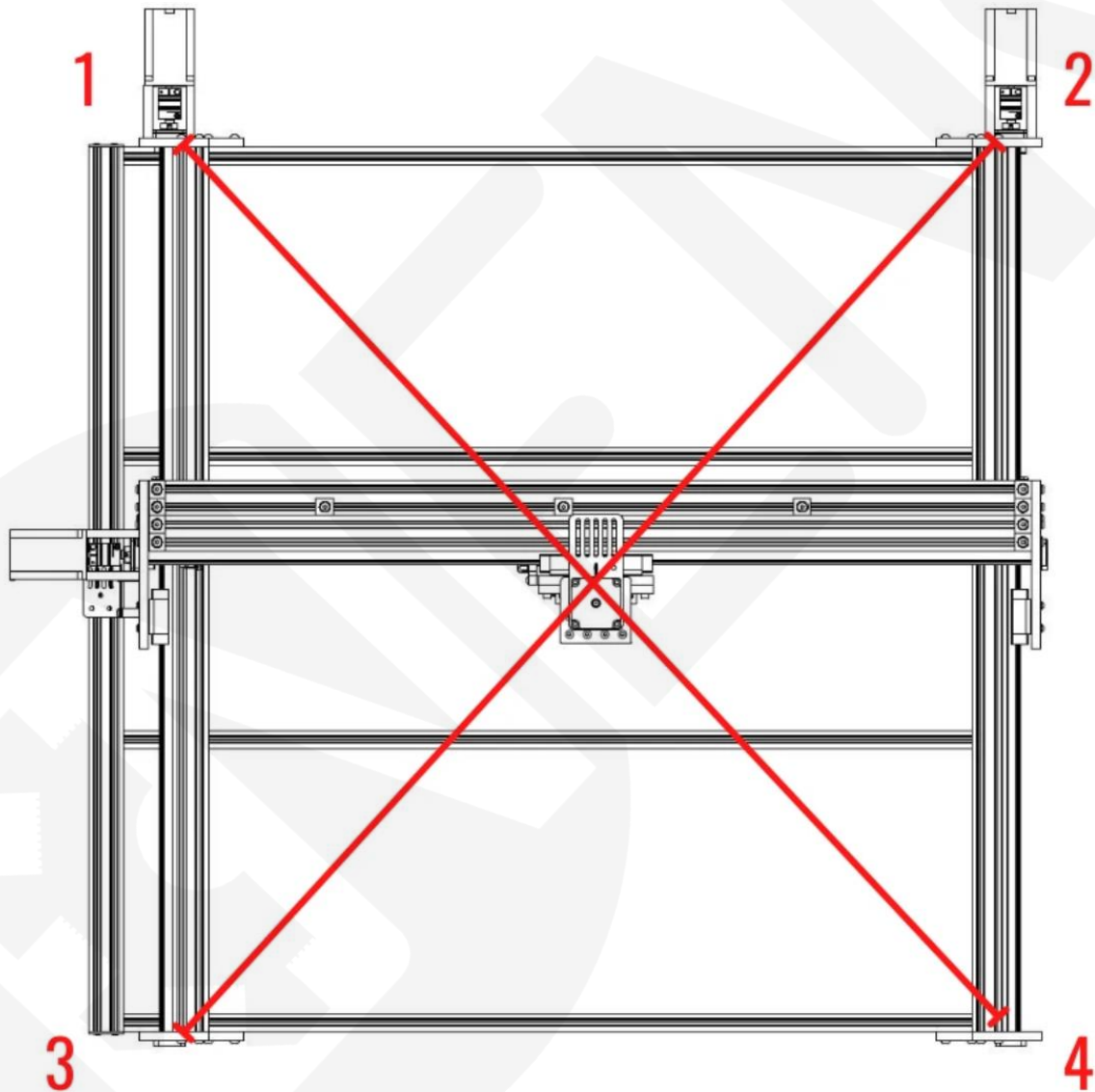
Wiederholen Sie die Schritte mit dem Anziehen der L2 Winkel, bis alle mittleren Abschnitte des Unterbaus fest angezogen sind.



6.3 Durchführung der Messungen

Messen Sie den Abstand zwischen **1** und **4** und vergleichen Sie ihn mit dem Abstand zwischen **2** und **3**.

Der mit den obigen Messungen ermittelte Abstand sollte sehr ähnlich sein. Gute Ergebnisse liegen zwischen 1 mm und 2 mm. Wenn Sie durch die Messung der Diagonalen gute Ergebnisse erzielt haben, haben Sie Ihre Maschine quadriert. Wenn Sie jedoch eine grössere Abweichung feststellen, empfehlen wir Ihnen, Kapitel 6.2 erneut durchzuführen.



7 Pflege und Wartung

Um Ausfallzeiten zu vermeiden, empfehlen wir eine vorbeugende Wartung Ihrer LEADX Ultra CNC Fräsmaschine. Am besten ist es, sie stets sauber und gut geschmiert zu halten.

Wir empfehlen, drei Arten der Wartung für diese Maschinen durchzuführen: Vorbeugende Wartung, nutzungsabhängige Wartung und zustandsabhängige Wartung. Während wir Sie bei der vorbeugenden Wartung anleiten können, liegen die nutzungsabhängige und die zustandsabhängige Wartung im Ermessen des Benutzers.

7.1 Vorbeugende Wartung

Tägliche Pflege

- Falls Sie eine wassergekühlte Spindel haben: Prüfen Sie, ob das Wasser zirkuliert. Bei einer wassergekühlten Spindel empfehlen wir ausserdem die Anschaffung eines Durchflussanzeigers, um die Kontrolle zu erleichtern.

Wöchentlich

- Reinigen Sie mit einem Luftkompressor und einer kleinen Bürste alle Bereiche, in denen sich Staub angesammelt hat.

Monatlich

- Reinigen Sie Schienen und Kugelumlaufspindeln mit einem Mikrofasertuch, das mit einem alkoholhaltigen Reinigungsmittel getränkt ist.
- Schmieren Sie die Kugelgewindetriebe mit einer Fettpresse.
- Schmieren Sie HRG- und MGN-Schienen mit einer Fettpresse.

Vierteljährlich

- Falls Sie eine wassergekühlte Spindel haben: Ersetzen Sie das Wasser.
- Überprüfen Sie die Endschalter und der feste Sitz aller Schrauben.

Jährlich

- Prüfen Sie die Anzeichen für "Spiel" an den Lagern und Kugelgewindemuttern.

8.0 Opferplatte

Nun wird die Opferplatte gefertigt und montiert. Nehmen Sie dazu am besten 16mm MDF. Die Masse sollten wie folgt lauten, messen Sie aber gerne nochmal nach, um ein perfekt passgenaue Opferplatte zu erhalten.

- | | |
|---------------------------|--------------------------|
| - LEADX Ultra 1000x1000mm | Opferplatte: 1000x850mm |
| - LEADX Ultra 1000x1500mm | Opferplatte: 1500x850mm |
| - LEADX Ultra 1500x1500mm | Opferplatte: 1500x1350mm |

Nun bohren Sie entlang der Vorder- und Hinterkante Löcher, die genau ins Profil führen. Nehmen Sie jetzt die mitgelieferten Schrauben und stecken Sie sie in die soeben gebohrten Löcher. Die Schrauben sollten ca. 5mm Gewinde unter der Platte sichtbar haben, senken Sie die Löcher so lange, bis dies exakt stimmt. Schrauben Sie nun Hammerkopf Nutensteine an die Gewinde und schrauben die Opferplatte an den Grundaufbau.

